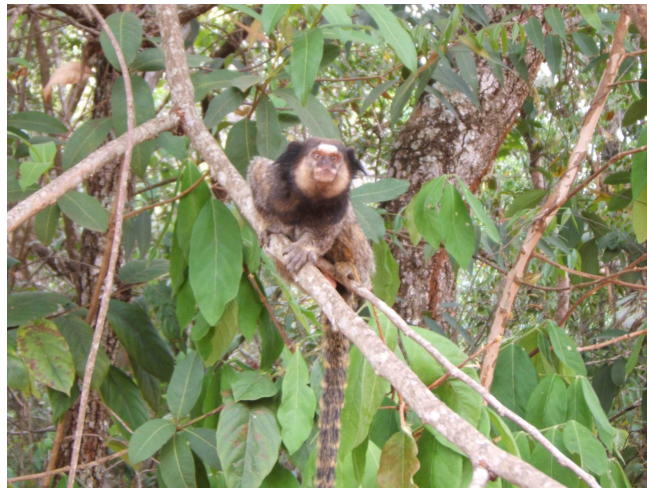




Universidade de Brasília
Instituto de Ciências Biológicas
Departamento de Ecologia

Socialidade em Sagüis do Cerrado (*Callithrix penicillata*): Estratégias Comportamentais nas Relações Intra e Intergrupo



Daniel Paz Decanini

Orientadora: Regina H. F. Macedo

Dissertação apresentada ao Departamento de Ecologia da Universidade de Brasília, como requisito parcial à obtenção do grau de Mestre em Ecologia

Brasília, 2006

DANIEL PAZ DECANINI

**Socialidade em Sagüis do Cerrado (*Callithrix penicillata*): Estratégias
Comportamentais nas Relações Intra e Intergrupo**

Dissertação aprovada junto ao Programa de Pós Graduação em Ecologia da
Universidade de Brasília como requisito parcial para obtenção do título de Mestre em
Ecologia

Banca Examinadora:

Prof^ª. Dr^ª. Regina H. F. Macedo
Orientador – UnB

Prof^ª. Dr^ª. Maria Emília Yamamoto
Membro Titular – UFRN

Dr^ª. Ludmila Moura S. Aguiar
Membro Titular – EMBRAPA

Prof. Dr. Vanner Boere Souza
Suplente – UnB

Brasília, março de 2006

SUMÁRIO

Agradecimentos	ii
Resumo	iii
Abstract	iv
Introdução	1
Capítulo 1: Relações de dominância em <i>Callithrix penicillata</i>	12
Introdução	12
Métodos	15
Resultados	16
Discussão	17
Referências	20
Tabelas e figura	25
Capítulo 2: Perfis de machos nas relações sociais intragrupo em sagüis do Cerrado	30
Introdução	30
Métodos	33
Resultados	35
Discussão	39
Referências	44
Tabelas e figura	50
Capítulo 3: Estratégias individuais durante encontros intergrupo em <i>Callithrix penicillata</i>	55
Introdução	55
Métodos	57
Resultados	59
Discussão	63
Referências	71
Tabelas e figuras	76
Anexo	78

AGRADECIMENTOS

Agradeço especialmente aos meus pais pelo apoio incondicional e por tornarem minha escolha pela Biologia tão tranqüila.

À minha namorada, Roberta, por estar sempre ao meu lado e ser tão compreensiva ao compartilhar nosso tempo com os sagüis.

À Regina, uma orientadora que demonstra um entusiasmo inspirador pelo comportamento animal.

Ao professor Vanner, por permitir minha participação em seu laboratório e me ensinar tanto durante meus primeiros passos na primatologia.

Aos companheiros de campo, Danilo, Irene, Ita e Lara, pela disposição e trabalho.

À direção e funcionários do Jardim Botânico de Brasília, por permitir nosso trabalho.

Ao professor Bill Tietjen, por ceder os programas de observação.

Aos amigos, sempre presentes e tão importantes. Nossos bate-papos foram essenciais quando o estresse apertava.

A todos os professores e pesquisadores que compartilharam seus trabalhos e responderam minhas dúvidas sempre com disposição.

A todas as pessoas citadas ou não que, mesmo sem perceber, contribuíram com meu crescimento pessoal e intelectual durante todos esses anos.

Durante meu tempo como aluno da Pós-graduação em Ecologia recebi apoio financeiro na forma de bolsa da CAPES e CNPq. Também recebi auxílio da Animal Behaviour Society pelo Developing Nations Research Grant. Esse apoio foi essencial para a realização do trabalho e sou muito grato a todos.

RESUMO

O presente trabalho investigou as relações sociais em sagüis do Cerrado (*Callithrix penicillata*). Dados comportamentais de um grupo selvagem foram utilizados para compreender padrões sociais intra e intergrupo. As análises das interações agressivas entre membros do grupo indicaram uma estrutura hierárquica com uma fêmea reprodutora dominante. Não houve dominância clara entre machos adultos e estes, de forma geral, dominaram as demais fêmeas e jovens.

Nas relações intragrupo dos machos os padrões de marcação de cheiro também não indicaram uma possível dominância entre eles. Os resultados de proximidade, cópulas e catação sugerem que um dos machos tem estreita relação com a fêmea dominante, sendo o provável reprodutor do grupo, sem a ocorrência aparente de competição por essa posição. Contudo, nenhuma das análises sobre carregar filhotes, vigilância, brincadeiras e agressão indicou um papel social custoso claro para o possível macho reprodutor, ou qualquer outro macho do grupo. Há indicação de um padrão de acasalamento monogâmico e um grupo possivelmente familiar. No entanto, outras formas de competição entre os machos e cópulas extrapar não podem ser descartadas.

Durante os encontros intergrupo foram observadas interações agonísticas, mas em baixa intensidade. Agonismos sem agressão física foram direcionados, de forma geral, a membros do mesmo sexo, mas as fêmeas do grupo focal também direcionaram comportamentos agonísticos contra machos extragrupo que tentavam cópula. Interações afiliativas entre animais de diferentes grupos ocorreram principalmente na forma de cópulas ou tentativas de cópula, e todos os animais adultos participaram, com exceção da fêmea dominante. Machos adultos do grupo focal copularam com a mesma fêmea extragrupo em várias ocasiões, o que sugere uma competição espermática ou o estabelecimento de laços com fêmeas de outros grupos.

ABSTRACT

The present work investigated the social relationships in the Cerrado's marmoset (*Callithrix penicillata*). Behavioural data from a wild group helped to understand both within and between group social patterns. The analyses of the within-group agonistic interactions showed a hierarchic structure with the reproductive female as the dominant. There were no clear dominance between the adult males, and they, in general, dominated the other females and the juveniles.

The males' scent-mark patterns also did not suggest a possible dominance among them. The proximity, copula and grooming results indicated a social bond between one of the males and the dominant female, suggesting the group's putative breeding male, and without any apparent competition for this position. The results from infant-carrying, vigilance, play behaviour and agonism did not indicated any social cost to the putative breeding male, or any other male from the group. The group has a possible monogamic breeding system and familiar relations. However, other forms of between males competitions and extra pair copulation cannot be discarded.

During intergroup encounters, agonistic interactions occurred in low rates. Agonism without physical aggression was directed primarily against same sex individuals, but females of the focal group also directed agonistic behaviour against extra group males that attempted copulation. Intergroup affiliative interactions occurred mainly in the form of copulations or attempted copulation, and all the focal group's adult animals participated, with the exception of the dominant female. Adult males copulated with the same extra group female during several occasions, what suggests sperm competition or the establishment of social bonds with neighbor females.

INTRODUÇÃO

Entre peixes, aves e mamíferos são encontrados exemplos de organização social na qual indivíduos do grupo exibem comportamento de ajuda direcionado a jovens de uma prole/ninhada que não lhes pertence, ou prestam assistência ao par reprodutivo do grupo. Tal situação define um sistema de reprodução cooperativa (Jennions & Macdonald, 1994). De modo geral, esses sistemas são caracterizados por dispersão tardia de filhotes, supressão reprodutiva de adultos e cuidado de filhotes sem descendência direta (Abbott et al., 1998). Uma das principais questões no estudo de sistemas de reprodução cooperativa está em entender-se porque alguns animais deixam de se reproduzir e tornam-se ajudantes de outros, já que ajudar pode ser energeticamente custoso (Heinsohn & Legge, 1999), e abdicar de reproduzir-se representa um custo elevado para o indivíduo.

Várias hipóteses são propostas na tentativa de explicar o papel de ajudantes por parte de adultos não reprodutivos. Entre as condições que podem definir se um animal deve ficar e ajudar ou não estão: restrições ecológicas, como hábitat saturado, ausência de parceiros, e baixa probabilidade de dispersão bem sucedida; assim como benefícios em se manter no grupo, como o aumento das chances de sobrevivência ou reprodução no futuro (e.g. aquisição de experiência na criação de filhotes e a possível herança do território) e o aumento do valor adaptativo inclusivo ao ajudar na criação de parentes (Jennions & Macdonald, 1994, Heinsohn & Legge, 1999).

Entre os primatas neotropicais são encontrados vários exemplos de reprodução cooperativa dentro da família Cebidae, em especial na subfamília Callitrichinae, composta pelos gêneros *Cebuella*, *Mico*, *Callithrix*, *Saguinus*, *Leontopithecus* e *Callimico* (para uma revisão recente na classificação taxonômica ver Rylands et al., 2000). Os membros dessa subfamília são, de forma geral, animais de pequeno porte

(menos de 1 kg), territoriais, sem dimorfismo sexual, garras nos dedos (exceto no hálux), adaptados à vida arbórea e com nascimento de gêmeos em 85% das vezes (Goldizen, 1987; Bicca-Marques, 2003). Nos calitriquíneos podem ser observados uma variedade de sistemas de acasalamento: monogamia, poliginia e poliandria (Yamamoto et al., no prelo).

O gênero *Callithrix* apresenta seis espécies de sagüis distribuídas no Brasil (Rylands et al., 2000), com animais adultos pesando em torno de 300-450 g e com tufo auriculares característicos (Stevenson & Rylands, 1988). Esses sagüis apresentam grupos sociais com aproximadamente 3-15 indivíduos, em geral compostos por membros familiares e migrantes não aparentados (Stevenson & Rylands, 1988; Abbott et al., 1998). Os grupos estão normalmente estruturados em torno de um casal reprodutivamente dominante e com baixos níveis de agressividade entre os integrantes (Stevenson & Rylands, 1988). Os *Callithrix* são classificados como animais de reprodução cooperativa, uma vez que os demais membros não reprodutivos do grupo, principalmente adultos, auxiliam no cuidado, alimentação pós-amamentação e deslocamento dos filhotes. (Abbott et al., 1998).

A fêmea dominante pode inibir comportamental e fisiologicamente a reprodução das demais fêmeas subordinadas (Stevenson & Rylands, 1988). Entre as espécies da subfamília a supressão da ovulação das fêmeas subordinadas varia, da total supressão (ex. *Saguinus fuscicollis*) a nenhuma supressão (ex. *Leontopithecus rosalia*) (Yamamoto et al., no prelo). Trabalhos especialmente com *C. jacchus* mostram que a supressão nas fêmeas subordinadas não é universal e, comumente, pelo menos mais uma fêmea nos grupos, além da dominante, pode ovular (Ziegler & Sousa, 2002; Sousa et al., 2005). Em relação aos machos, a inibição aparenta ser principalmente comportamental e os indícios de supressão hormonal não são claros (Baker et al., 1999).

Os custos da reprodução parecem ser especialmente altos para as fêmeas de *Callithrix*. Estas dão a luz gêmeos que pesam de 14 a 25% do peso da mãe, que logo tem um estro pós-parto fértil, além dos custos da lactação (Nievergelt & Martin, 1999; Tardif et al., 2001). Esses custos energéticos aparentemente geram uma demanda para a participação do pai e demais ajudantes na criação dos filhotes (Goldizen, 1987; Nievergelt & Martin, 1999).

Em aves e mamíferos com sistemas de reprodução cooperativa têm se observado um padrão em que dominantes apresentam condições fisiológicas de estresse (especialmente os níveis de glicocorticóides) maiores do que subordinados, o que estaria associado aos custos da dominância social (Creel, 2001). Os custos associados à dominância nas fêmeas de sagüis e as diferenças comportamentais e fisiológicas entre fêmeas de diferentes status são o maior foco de pesquisas no presente.

Diferenças comportamentais (polietismo) e fisiológicas entre fêmeas permitem às subordinadas adaptarem-se a tal status (Abbott et al., 1998). Associada à baixa agressividade nos grupos, as fêmeas subordinadas apresentam condições fisiológicas de estresse menores que de fêmeas dominantes (Abbott et al., 2003). Porém, ainda existem poucos estudos sobre a aplicabilidade do modelo dos custos da dominância social com relação aos machos desses primatas. Lazaro-Perea (2000) reafirma a necessidade de estudo das estratégias reprodutivas e interações sociais de machos de sagüis em ambiente natural.

Observações de mais de uma fêmea reprodutiva em grupos, de mais de um macho copulando com fêmeas dominantes, além de cópulas entre indivíduos de diferentes grupos sugerem que, apesar da monogamia ser mais comum, o sistema de acasalamento no gênero *Callithrix* é flexível. Essa variabilidade de sistemas pode estar relacionada com densidades populacionais, tamanhos de grupo, migrações e alterações

sociais, como a morte de indivíduos dominantes (Abbott et al., 1998; Lazaro-Perea et al., 2000; Saltzman et al., 2004). Dessa maneira, as estratégias reprodutivas adotadas devem ser influenciadas pelas vantagens de permanecer no grupo em relação às vantagens de migrar e, assim, as interações dentro do grupo e entre grupos vão ser fatores determinantes (Lazaro-Perea, 2000)

Em trabalho com dados genéticos de populações selvagens de *C. jacchus*, Nievergelt et al. (2000), encontraram evidências de grupos familiares estendidos, com baixas taxas de migração, altas taxas de recrutamento através de nascimento e transferência de status entre fêmeas aparentadas. Nesse mesmo trabalho, porém, os grupos apresentavam duas fêmeas reprodutivas, além de machos reprodutores menos aparentados aos demais adultos do grupo, sugerindo imigração recente. Esses machos monopolizaram as fêmeas reprodutoras, o que indica, assim, um sistema de reprodução poliginmonândrico.

Já Faulkes et al. (2003), em outro trabalho com dados genéticos de *C. jacchus*, também encontraram evidências de machos e fêmeas reprodutores não aparentados, assim como foram identificados outros indivíduos não aparentados nos grupos, o que sugere um modelo de família mais heterogêneo do que o estabelecido anteriormente (e.g. Nievergelt et al., 2000) com migrações de ambos os sexos. Tais resultados indicam que, apesar da importância da seleção de parentesco para os comportamentos de ajuda e dinâmica de grupos, conflitos de interesse reprodutivo podem acontecer nos grupos (Lazaro-Perea et al., 2000; Lazaro-Perea, 2001; Faulkes et al., 2003; Saltzman et al., 2004).

O *Callithrix penicillata* é um pequeno primata (300-450 g) distinguível pelos tufo auriculares pretos em forma de pincel e que ocupa a região central do Brasil (Rylands et al., 1993; Miranda & Faria, 2001). No bioma Cerrado utilizam matas de

galeria e mesofíticas, cerradões, cerrados densos e cerrados propriamente ditos (Faria, 1984; Miranda & Faria, 2001; Vilela & Faria, 2002; obs. pessoal). Os animais formam grupos de 2 a 13 indivíduos e têm em torno de dois nascimentos de gêmeos por ano (Faria, 1984). Há relatos de possível migração e encontros intergrupo agonísticos (Miranda, 1997). Os sagüis estão expostos a duas estações marcantes, uma de seca e outra de chuva, e apresentam modificações dos padrões de forrageamento de insetos, locomoção e uso de habitat de acordo com essas condições climáticas (Miranda & Faria, 2001; Vilela & Faria, 2004).

Objetivo

O trabalho teve como objetivo analisar as relações sociais entre os membros de um grupo de *C. penicillata*. A partir das análises de interações entre os indivíduos do grupo, tanto agonísticas quanto afiliativas, obtêm-se informações sobre relações de dominância, padrões de reprodução e diferenças de funções sociais. Dados sobre o contato com outros grupos também acrescentam informações sobre padrões reprodutivos e o papel de cada indivíduo quanto à defesa e a possibilidades de migração. Todos os resultados são acréscimos ao escasso conjunto de conhecimentos sobre o sagüi do cerrado e são também analisados em relação à literatura sobre socialidade em primatas, em especial à subfamília Callitrichinae. Buscou-se, a partir de dados quantitativos, comparar e acrescentar os resultados obtidos com o grupo de *C. penicillata* às teorias e informações disponíveis sobre as espécies da subfamília.

Organização

A dissertação está organizada em três capítulos que abordam aspectos da socialidade do grupo de *C. penicillata*. O primeiro capítulo trata da hierarquia de

dominância entre os animais do grupo. Pelas observações das interações agonísticas entre os animais do grupo buscou-se estabelecer as relações de dominância entre os pares de animais e, com isso, estabelecer uma possível ordem de dominância. O entendimento dessa estrutura social permite investigar fatores que determinam as estratégias reprodutivas a partir da relação entre dominantes e subordinados e encontrar possíveis papéis e custos para os animais com diferentes status. Os resultados obtidos indicam claramente o papel de dominante da fêmea reprodutora. O grupo, como já relatado para calitriquíneos, não apresentou uma hierarquia linear. Com exceção da fêmea dominante, as demais fêmeas e os infantis não apresentaram dominância em relação a nenhum animal do grupo e ainda foram dominados pelos machos de forma geral. Os machos não apresentaram nenhum padrão de dominância clara entre si.

O segundo capítulo tem como foco os machos presentes no grupo. O fato de existir mais de um macho adulto no grupo gera questões sobre como esses machos relacionam-se entre si e com os demais componentes do grupo. Há expectativas de como é o sistema de reprodução dentro do grupo e se ocorre uma competição pelo papel de reprodutor. Além disso, a partir das hipóteses de custos da dominância social já aplicados às fêmeas reprodutoras, buscou-se estabelecer possíveis funções custosas executadas pelos machos e a relação dessas funções com o acesso à reprodução. A possibilidade de perceber-se a dominância a partir da agressividade e da marcação de cheiro não se mostrou real para o grupo de *C. penicillata*. No entanto, um dos machos mostrou um forte relacionamento social com a fêmea dominante do grupo a partir dos dados de catação, proximidade e cópulas. Nenhum dos machos executou preferencialmente algum dos comportamentos possivelmente custosos e não houve sinal de competição pela posição de reprodutor entre eles. Assim, os resultados sugerem um padrão de acasalamento monogâmico em um grupo possivelmente familiar, porém,

outras formas de competição entre os machos e cópulas extrapar não podem ser descartadas.

Por fim, o terceiro capítulo trata das relações dos animais do grupo focal com os demais grupos vizinhos. A função de defesa territorial e demarcação de fronteiras das interações agonísticas entre grupos não impedem o acesso dos animais a informações sobre possibilidades de migração, reprodução e estabelecimento de novos grupos durante esses encontros. O padrão de comportamentos afiliativos intergrupo dos indivíduos durante esses encontros foi relacionado com suas posições sociais intragrupo. Além disso, possíveis conflitos relacionados à aproximação e contato de animais de diferentes sexos foram analisados com os dados da direção da agressão quanto ao sexo pelos animais do grupo focal. Foi encontrado um indicativo de que os animais do grupo focal direcionaram agressão a membros do mesmo sexo de outros grupos, assim como todos os animais adultos, exceto a fêmea dominante, também utilizaram os encontros intergrupo como meio para se relacionar sexualmente com animais de outros grupos, com a possível função de acessar informações sobre futuros parceiros e de reprodução extragrupo.

REFERÊNCIAS BIBLIOGRÁFICAS

- Abbott DH, Keverne EB, Bercovith FB, Shively CA, Mendoza SP, Saltzman W, Snowdon CT, Ziegler TE, Banjevic M, Garland T Jr, Sapolsky RM (2003) Are subordinates always stressed? A comparative analysis of rank differences in cortisol levels among primates. *Hormones and Behavior* 43:67-82.
- Abbott DH, Saltzman W, Schultz-Darken NJ, Tannenbaum PL (1998) Adaptations to subordinate status in female marmoset monkeys. *Comparative Biochemistry and Physiology Part C* 119:261-274.

- Baker JV, Abbott DH, Saltzman W (1999) Social determinants of reproductive failure in male common marmosets housed with their natal family. *Animal Behaviour* 58:501-513.
- Bicca-Marques JC (2003) Sexual Selection and Foraging Behavior in Male and Female Tamarins and Marmosets. In: *Sexual Selection and Reproductive Competition in Primates: New Perspectives and Directions* (Jones CB, ed), pp 455-475. Norman: American Society of Primatologists.
- Creel S (2001) Social dominance and stress hormones. *Trends in Ecology and Evolution* 16:491-497.
- Faria DS (1984) Aspectos Gerais do Comportamento de *Callithrix jacchus penicillata* em Mata Ciliar do Cerrado. Em: *A Primatologia no Brasil* (Mello MT, ed), pp 55-65. Brasília: Sociedade Brasileira de Primatologia.
- Faulkes CG, Arruda MF, Monteiro da Cruz MAO (2003) Matrilineal genetic structure within and among populations of the cooperatively breeding common marmoset, *Callithrix jacchus*. *Molecular Ecology* 12:1101-1108.
- Goldizen AW (1987) Tamarins and Marmosets: Communal Care of Offspring. In: *Primates Societies* (Smuts BB, Cheney DL, Seyfarth RM, Wrangham RW, Struhsaker TT, eds), pp 34-43. Chicago: The University of Chicago Press.
- Heinsohn R, Legge S (1999) The cost of helping. *Trends in Ecology and Evolution* 14:53-57.
- Jennions MD, Macdonald DW (1994) Cooperative breeding in mammals. *Trends in Ecology and Evolution* 9:89-93.
- Lazaro-Perea C (2000) Social interactions within and between groups in wild common marmosets (*Callithrix jacchus*). PhD Thesis, Department of Zoology, University of Wisconsin-Madison.

- Lazaro-Perea C (2001) Intergroup interactions in wild common marmosets, *Callithrix jacchus*: territorial defence and assessment of neighbours. *Animal Behaviour* 62:11-21.
- Lazaro-Perea C, Castro CSS, Harrison R, Araujo A, Arruda MF, Snowdon CT (2000) Behavioral and demographic changes following the loss of the breeding female in cooperatively breeding marmosets. *Behavioral Ecology and Sociobiology* 48:137-146.
- Miranda GHB (1997) Aspectos da Ecologia e Comportamento do Mico-estrela (*Callithrix penicillata*) no Cerradão e Cerrado Denso da Área de Proteção Ambiental (APA) do Gama e Cabeça-de-Veados/DF. Dissertação de Mestrado, Departamento de Ecologia, Universidade de Brasília.
- Miranda GHB, Faria DS (2001) Ecological aspects of black-pinellated marmoset (*Callithrix penicillata*) in the cerradão and dense cerrado of the Brazilian Central Plateau. *Brazilian Journal of Biology*. 61:397-404.
- Nievergelt CM, Digby LJ, Ramakrishnan U, Woodruff DS (2000) Genetic analysis of group composition and breeding system in a wild common marmoset (*Callithrix jacchus*) population. *International Journal of Primatology* 21:1-20.
- Nievergelt CM, Martin RD (1999) Energy intake during reproduction in captive common marmosets (*Callithrix jacchus*). *Physiology & Behavior* 65:849-854.
- Rylands AB, Coimbra-Filho AF, Mittermeier RA (1993) Systematics, Geographic Distribution, and Some Notes on the Conservation Status of the Callitrichidae. In: *Marmosets and Tamarins, Systematics Behaviour and Ecology*. (Rylands AB, ed), pp 11-77. Oxford: Oxford Science Publication.

- Rylands AB, Schneider H, Langguth A, Mittermeier RA, Groves CP, Rodriguez-Luna E (2000) An assessment of the biodiversity of New World primates. *Neotropical Primates* 8:61-93.
- Saltzman W, Pick RR, Salper OJ, Liedl KJ, Abbott DH (2004) Onset of plural cooperative breeding in common marmoset families following replacement of the breeding male. *Animal Behaviour* 68:59-73.
- Sousa MBC, Albuquerque ACSR, Albuquerque FS, Araujo A, Yamamoto ME, Arruda MF (2005) Behavioral strategies and hormonal profiles of dominant and subordinate common marmoset (*Callithrix jacchus*) females in wild monogamous groups. *American Journal of Primatology* 67:37-50.
- Stevenson MF, Rylands AB (1988) The Marmosets, Genus *Callithrix*. In: Ecology and Behavior of Neotropical Primates (Mittermeier RA, Rylands AB, Coimbra-Filho A, Fonseca GAB, eds), pp 131-222. Washington: WWF.
- Tardif SD, Power M, Oftedal OT, Power RA, Layne DG (2001) Lactation, maternal behavior and infant growth in common marmoset monkeys (*Callithrix jacchus*): effects of maternal size and litter size. *Behavioral Ecology and Sociobiology* 51:17-25.
- Vilela SL, Faria DS (2002) Dieta do *Callithrix penicillata* (Primates, Callitrichidae) em áreas de cerrado no Distrito Federal, Brasil. *Neotropical Primates* 10:17-20.
- Vilela SL, Faria DS (2004) Seasonality of the activity pattern of *Callithrix penicillata* (Primates, Callitrichidae) in the Cerrado (scrub savanna vegetation). *Brazilian Journal of Biology* 64:363-370.
- Yamamoto ME, Arruda MF, Alencar AI, Sousa MBC, Araujo A (no prelo) Mating Systems and Female-Female Competition in the Common Marmoset, *Callithrix*

jacchus. In: The Smallest Anthropoids: The Marmoset/Callimico Radiation
(Davis LC, Ford SM, Porter LM, eds).

Ziegler TE, Sousa MBC (2002) Parent-daughter relationships and social controls on
fertility in female common marmosets, *Callithrix jacchus*. *Hormones and
Behavior* 42:356-367.

Capítulo 1: Relações de dominância em *Callithrix penicillata*

INTRODUÇÃO

A hierarquia de dominância é uma característica importante para a compreensão da estrutura social de grupos animais, sendo que a avaliação das interações entre indivíduos permite a determinação de posições hierárquicas. A hierarquia de dominância pode ter, também, valor preditivo em muitos contextos comportamentais, como atividades sociais, forrageio e reprodução.

Em primatas, a dominância pode estar associada a uma série de benefícios, como prioridade no acesso à comida, maior sucesso reprodutivo, saúde e sobrevivência de filhotes (Walters & Seyfarth, 1987). Por exemplo, em grupos selvagens de *Saguinus* os machos dominantes podem apresentar estratégias de forrageamento diferentes dos subordinados, inclusive roubando comida que estes encontram (Bicca-Marques, 2003). A ordem de dominância entre fêmeas de chimpanzé correlaciona-se positivamente com o sucesso reprodutivo (Wittig & Boesch, 2003), e em *Macaca nigra*, resultados sugerem que os machos dominantes são socialmente atrativos e fêmeas aproximam-se, catam e solicitam cópulas com mais frequência a machos de ordem hierárquica maior (Reed et al., 1997).

Hierarquias de dominância estáveis, de longo prazo e lineares (em que todas as relações de dominância entre os pares de indivíduos do grupo são estabelecidas) são encontradas em primatas, mas muitas espécies apresentam relações de dominância ambíguas, ou mais complexas (Walters & Seyfarth, 1987; Izar et al., 2006). Vale ressaltar ainda, que nem sempre a relação entre dominância e benefícios é direta, ou até mesmo existente (Walters & Seyfarth, 1987; Qvarnström & Forsgren, 1998). A posição hierárquica pode ter diferentes qualidades em diferentes espécies e populações e,

atualmente, sabe-se que tanto subordinados quanto dominantes podem estar sujeitos a custos relacionados à sua posição social (Creel, 2001; Sapolsky, 2005).

Na literatura ocorrem diversas definições sobre dominância, sendo que o conceito mais reconhecido a define como um atributo do padrão de repetidas interações agonísticas entre dois animais, caracterizado por um resultado consistente a favor do mesmo membro da díade (par) (Drews, 1993). O status do ganhador consistente é de dominante e do perdedor, subordinado. Dessa forma, a dominância é, inicialmente, um fenômeno diádico, de onde se iniciam as análises de hierarquia. Em seguida, parte-se para o grupo social e, por fim, se for possível, analisa-se o nível individual, com o estabelecimento de ordens de dominância (revisão em Langbein & Puppe, 2004).

Além da questão sobre a definição de dominância que surge ao observarem-se interações entre os animais, vários tipos de ordenamento de indivíduos em hierarquias podem surgir e não é claro qual deles é mais realista (Hemelrijk et al., 2005), fato este amplamente reportado na literatura contendo discussões e propostas sobre testes para estabelecer uma ordem de dominância (de Vries, 1998; Jameson et al., 1999; de Vries & Appleby, 2000; Albers & de Vries, 2001; Gammell et al., 2003; Adams, 2005). Em um trabalho recente, Hemelrijk et al. (2005) demonstram que métodos de ranqueamento de média complexidade são aparentemente melhores. Ainda, Izar et al. (2006) apresentam uma nova forma de análise quando as estruturas hierárquicas são mais complexas e os pré-requisitos de linearidade na hierarquia do grupo não são preenchidos.

Entre os primatas do Novo Mundo, os animais do gênero *Callithrix* apresentam a estrutura social organizada, em geral, em torno de um casal reprodutor dominante em relação aos demais membros do grupo (Stevenson & Rylands, 1988). No entanto, não há uma clara hierarquia linear nos grupos e a ocorrência de sistemas de reprodução

como poliginia e poliandria no gênero podem indicar uma estrutura hierárquica mais complexa (Goldizen, 1987; Stevenson & Rylands, 1988).

Em *C. jacchus* (sagüi comum), a reprodução nas fêmeas é geralmente relacionada ao status de dominância. A fêmea dominante recebe pouca ou nenhuma agressão, tem função ovariana completa e sua prole sobrevive mais do que a de subordinadas que por acaso venham a reproduzir, além da possibilidade de fêmeas dominantes matarem filhotes de subordinadas (Lazaro-Perea et al., 2000; Yamamoto et al., no prelo). Competição social pelo status reprodutivo pode ocorrer entre fêmeas em grupos de sagüi comum selvagens e as fêmeas podem ter sua dominância contestada, com conseqüente diminuição do sucesso reprodutivo da dominante pela presença de outra fêmea reprodutora (Albuquerque et al., 2001; Yamamoto et al., no prelo). Machos não aparentados em *C. kuhlii* e *C. jacchus* demonstram disputas agressivas para acesso às reprodutoras e os animais subordinados têm seu acesso às fêmeas do grupo reduzido ou impedido. Em grupos poliândricos com machos aparentados, no entanto, não há clara disputa e dominância entre os machos (Baker et al., 1999; Schaffner & French, 2004).

O objetivo deste trabalho é analisar a estrutura de hierarquia de um grupo selvagem de *Callithrix penicillata*, o que agregará novas informações sobre essa espécie ao que é conhecido na literatura sobre estrutura social no gênero *Callithrix*, especialmente no que diz respeito às relações de dominância entre reprodutores e não reprodutores. Isso também contribuirá com novos elementos para o entendimento da hierarquia do grupo, o que permite uma melhor análise e clareza sobre dados comportamentais e relações sociais intra e intergrupo.

MÉTODOS

Área de Estudo

O estudo foi realizado no Jardim Botânico de Brasília (S 15°51'42'' W 47°49'41'') e arredores. O local de observação no Jardim Botânico é uma área de visitação pública, porém com pouco movimento. O acompanhamento do grupo foi facilitado pela presença de estradas de terra ou asfalto entre os quadrantes de vegetação. A área de vida do grupo engloba fitofisionomias de mata mesofítica e cerrado denso do bioma Cerrado, com cerca de 50% dos indivíduos entre 4 e 10 m (Miranda, 1997). O clima no Brasil central apresenta duas estações distintas, uma chuvosa (outubro a abril) e outra seca (maio a setembro) e é definido entre *tropical de savana* e *temperado chuvoso de inverno seco* (Miranda, 1997).

Sujeitos do Estudo

Um grupo de *Callithrix penicillata* foi acompanhado entre os meses de fevereiro e outubro de 2005, sendo inicialmente composto por 11 animais (nomeados por siglas), conforme descrito na Tabela 1. Cinco filhotes nasceram durante o acompanhamento, um casal (da fêmea RPRD) nasceu no mês de fevereiro e no mês de outubro mais três filhotes nasceram (dois da RPRD e um da CT).

Como esse grupo observado é acompanhado há quatro anos pelos pesquisadores do Laboratório de Neuroetologia da Universidade de Brasília, os animais estavam habituados à presença humana. Antes do início da coleta de dados, os animais foram capturados com uma armadilha de cinco entradas com cevas alimentares e identificados por marcações de coloração de ácido pícrico feitas na pelagem e/ou características corporais distintas. A idade dos animais foi estimada de acordo com o tamanho corporal e características dos órgãos sexuais, dentição e pelagem.

Coleta e Análise de Dados

As observações foram feitas pela manhã (entre 06:00 e 12:00 h) ou pela tarde (entre 12:00 e 18:00 h) e buscou-se acompanhar o grupo em cada período pelo menos uma vez por semana . Os dados sobre o agonismo entre os animais foram coletados segundo o método de todas as ocorrências (Altmann, 1974).

Como agonismo foram definidos agressões físicas, como morder, puxar o pêlo, empurrar e vocalizações “ehr, ehr” e investidas, todos seguidos de comportamentos submissos do alvo do ataque como, esconder, afastar e vocalizações como “nga, nga” (Lazaro-Perea et al., 2004). Somente interações claramente efetuadas entre pares foram usadas.

As análises da estrutura de hierarquia foram feitas usando uma coleção de aplicativos em JAVA de domínio público para a análise de dados comportamentais (disponível em: <http://caspar.bgsu.edu/~software/Java/Grinders.html>) e o método de árvore de dominância direcionada (“dominance-directed tree method”) descrito em Izar et al. (2006).

RESULTADOS

As coletas de dados ocorreram em aproximadamente 327 horas de campo. As interações agonísticas observadas consistiram basicamente de investidas e fugas e estão resumidas na Tabela 2. Das 110 interações diádicas possíveis entre os animais do grupo, 41 foram estabelecidas, sendo 38 unidirecionais e três bidirecionais.

Análises para se estabelecer ordens de dominância exigem, em geral, hierarquias lineares ou quase-lineares (Izar et al., 2006). Contudo, os resultados indicam uma ausência de linearidade no grupo de *C. penicillata* estudado (Landau $h = 0,518$ e

Appleby $K = 0,527$). Dessa maneira, as demais análises baseadas em linearidade foram descartadas.

O método de árvore de dominância direcionada (“dominance-directed tree method”) permite uma análise visual das relações de dominância e a detecção de hierarquias parciais. Por indicação do método e considerando a definição de dominância de Drews (1993), só foram consideradas na matriz de dominância (Tabela 3) relações diádicas em que a diferença entre o número de interações agonísticas entre dois indivíduos foi maior que um evento (Tabela 2). A exigência, por parte do método, da imposição de transitividade (se A domina B e B domina C então A domina C) não gerou grandes mudanças em relação à matriz de dominância original, introduzindo apenas uma relação de dominância extra (Tabela 4).

Na hierarquia de dominância estabelecida (Figura 1), dois membros do grupo são dominantes parciais: o macho adulto BC e a fêmea adulta RPRD. Apesar de não ser subordinado a nenhum membro do grupo, BC só é dominante a duas das fêmeas do grupo (CT e RB), enquanto RPRD domina todos os membros do grupo, de ambos os sexos, exceto BC. Houve uma ocorrência de comportamento agonístico da RPRD contra BC (Tabela 2), porém, de acordo com a metodologia aplicada, essa informação não foi levada em conta nas análises. De acordo com a Figura 1, três ramos de dominância de machos adultos (TST, CMRC e CMN) emergem a partir da RPRD. Quatro machos adultos (TST, CMRC, PM e BC) dominam as duas outras fêmeas do grupo (CT e RB).

DISCUSSÃO

O cálculo de ordens hierárquicas individuais só deve ser feito quando as análises indicam a existência de uma hierarquia de dominância linear ou quase-linear (Langbein & Puppe, 2004). Martin & Bateson (1986) sugerem índices de linearidade maiores do

que 0,90 para caracterizar uma hierarquia linear forte. Entretanto, os índices de linearidade obtidos para o grupo de *C. penicillata* estudado e a própria estrutura obtida com o método de árvore de dominância direcionada (“dominance-directed tree method”) mostram que a estrutura hierárquica encontrada não se encaixa nesse padrão. Por outro lado, a ausência de hierarquia linear não indica ausência de hierarquia (Izar et al., 2006) e os resultados obtidos neste estudo acrescentam novas informações a respeito da organização social de calitriquíneos.

A estrutura hierárquica encontrada para *C. penicillata* coincide e contrasta, em diferentes aspectos, com o que é apresentado na literatura para outros calitriquíneos. Para *C. jacchus*, por exemplo, Stevenson & Rylands (1988) relatam um par dominante sobre os demais membros do grupo, com a fêmea do par dominante sobre o macho. Relatam, ainda, que os grupos de sagüi não formam uma hierarquia ordenada e linear. Em micos-leão-dourado (*Leontopithecus rosalia*) foi encontrada dominância entre machos, com o macho reprodutor como dominante (Baker et al., 1993). No presente estudo, a estrutura de grupo em *C. penicillata* apresentou uma reprodutora como dominante, mas não houve um dominante claro entre os machos, nem mesmo o provável macho reprodutor TST (único a copular com a RPRD).

Já Lazaro-Perea et al. (2000) descrevem os grupos de sagüi-comum sem um padrão claro de dominância entre os sexos e sugerem ainda que a dominância entre os subordinados geralmente está ligada à idade mais do que ao sexo. Porém, em dois dos grupos estudados pelos pesquisadores, as fêmeas foram submissas aos machos do grupo. No grupo de *C. penicillata* as fêmeas adultas CT e RB e o casal de infantis CCL e CESC não assumem dominância em nenhuma das relações e são dominados pelos machos de forma geral, o que indica tanto um padrão de dominância entre os sexos, quanto por idade, entre os subordinados à fêmea reprodutora RPRD. Percebe-se, assim,

que os machos ocupam as posições intermediárias de dominância entre a fêmea dominante e as demais fêmeas do grupo.

Apesar da reprodução de CT no final do presente estudo, a estrutura hierárquica encontrada reforça o conceito de um papel dominante da fêmea reprodutora, fato ligado à inibição da reprodução de suas subordinadas e a um maior sucesso reprodutivo (Abbott et al., 1998; Arruda et al., 2005). Fêmeas subordinadas em *Callithrix* têm uma série de alternativas no que diz respeito à sua reprodução, entre elas há a possibilidade de contestar a fêmea dominante e tentar reproduzir em seu grupo natal, com machos extragrupo ou do próprio grupo. Os benefícios dessas estratégias nem sempre superam os custos (Arruda et al., 2005). A fêmea dominante RPRD foi tolerante, sem dirigir agressão constante contra a fêmea CT, apesar dela apresentar função ovariana. Esse resultado contrasta com os encontrados por Saltzman et al. (1996) em fêmeas subordinadas cativas de *C. jacchus*, cuja atividade ovariana desencadeava agonismo persistente das dominantes.

Em *C. jacchus* fêmeas subordinadas podem contestar a dominante em uma disputa por oportunidade reprodutiva e nesse caso, os níveis de agonismo entre ambas são similares (Yamamoto et al., no prelo). A RPRD não foi claramente contestada por CT, que aparentemente manteve-se subordinada sempre. Apesar disso, CT teve um filhote viável (ainda vivo em fevereiro de 2006). A única contestação contra a dominante por parte de CT foi alimentar. No período final da sua gravidez, CT por algumas vezes tentou roubar comida (dois lagartos e um filhote de mamífero) da RPRD, sendo agredida todas as vezes, não só pela RPRD como por outros animais do grupo, e sendo bem sucedida uma vez (obs. pessoal). Os eventos de agonismo da RPRD contra os demais animais do grupo ocorreram, em grande parte, em contextos alimentares.

Dessa forma, tanto a contestação de CT quanto a agressividade da RPRD podem estar relacionados com os custos da gravidez.

Por outro lado, nenhum indicativo de dominância entre os machos foi encontrado. É possível que a seleção intersexual, na forma de favoritismo explícito por parte da fêmea dominante por um dos machos, além de uma estrutura social fortemente estabelecida e laços de parentesco entre os animais, possam explicar a ausência de dominância hierárquica estabelecida através da agressividade (Baker et al., 1999; Schaffner & French, 2004).

REFERÊNCIAS BIBLIOGRÁFICAS

- Abbott DH, Saltzman W, Schultz-Darken NJ, Tannenbaum PL (1998) Adaptations to subordinate status in female marmoset monkeys. *Comparative Biochemistry and Physiology Part C* 119:261-274.
- Adams ES (2005) Bayesian analysis of linear dominance hierarchies. *Animal Behaviour* 69:1191.
- Albers PCH, de Vries H (2001) Elo-rating as a tool in the sequential estimation of dominance strengths. *Animal Behaviour* 61:489-495.
- Albuquerque ACSR, Sousa MBC, Santos HM, Ziegler TE (2001) Behavioral and hormonal analysis of social relationships between oldest females in a wild monogamous group of common marmosets (*Callithrix jacchus*). *International Journal of Primatology* 22:631-645.
- Altmann J (1974) Observational study of behavior: sampling methods. *Behaviour* 48:227-265.
- Arruda MF, Araújo A, Sousa MBC, Albuquerque FS, Albuquerque ACSR, Yamamoto ME (2005) Two breeding females within free-living groups may not always

- indicate polygyny: alternative subordinate females strategies in common marmosets (*Callithrix jacchus*). *Folia Primatologica* 76:10-20.
- Baker AJ, Dietz JM, Kleiman DG (1993) Behavioural evidence for monopolization of paternity in multi-male groups of golden lion tamarins. *Animal Behaviour* 46:1091-1103.
- Baker JV, Abbott DH, Saltzman W (1999) Social determinants of reproductive failure in male common marmosets housed with their natal family. *Animal Behaviour* 58:501-513.
- Bicca-Marques JC (2003) Sexual selection and foraging behavior in male and female tamarins and marmosets. In: *Sexual Selection and Reproductive Competition in Primates: New Perspectives and Directions* (Jones CB, ed), pp 455-475. Norman: American Society of Primatologists.
- Creel S (2001) Social dominance and stress hormones. *Trends in Ecology and Evolution* 16:491-497.
- de Vries H (1998) Finding a dominance order most consistent with a linear hierarchy: a new procedure and review. *Animal Behaviour* 55:827-843.
- de Vries H, Appleby MC (2000) Finding an appropriate order for a hierarchy: a comparison of the I&SI and the BBS methods. *Animal Behaviour* 59:239-245.
- Drews C (1993) The concept and definition of dominance. *Behaviour* 125:283-313.
- Gammel MP, de Vries H, Jennings DJ, Carlin CM, Hayden TJ (2003) David's score: a more appropriate dominance ranking method than Clutton-Brock et al.'s index. *Animal Behaviour* 66:601-605.
- Goldizen AW (1987) Tamarins and marmosets: communal care of offspring. In: *Primates Societies* (Smuts BB, Cheney DL, Seyfarth RM, Wrangham RW, Struhsaker TT, eds), pp 34-43. Chicago: The University of Chicago Press.

- Hemelrijk CK, Wantia J, Gyax L (2005) The construction of dominance order: comparing performance of five methods using an individual-based model. *Behaviour* 142:1037-1058.
- Izar P, Ferreira RG, Sato T (2006) Describing the organization of dominance relationships by dominance-directed tree method. *American Journal of Primatology* 68:189-207.
- Jameson KA, Appleby MC, Freeman LC (1999) Finding an appropriate order for a hierarchy based on probabilistic dominance. *Animal Behaviour* 57:991-998.
- Langbein J, Puppe B (2004) Analysing dominance relationships by sociometric methods - a plea for a more standardised and precise approach in farm animals. *Applied Animal Behaviour Science* 87:293-315.
- Lazaro-Perea C, Arruda MF, Snowdon CT (2004) Grooming as a reward? Social function of grooming between females in cooperatively breeding marmosets. *Animal Behaviour* 67:627-636.
- Lazaro-Perea C, Castro CSS, Harrison R, Araujo A, Arruda MF, Snowdon CT (2000) Behavioral and demographic changes following the loss of the breeding female in cooperatively breeding marmosets. *Behavioral Ecology and Sociobiology* 48:137-146.
- Martin P, Bateson P (1986) *Measuring Behaviour*. New York: Cambridge University Press.
- Miranda GHB (1997) Aspectos da Ecologia e Comportamento do Mico-estrela (*Callithrix penicillata*) no Cerradão e Cerrado Denso da Área de Proteção Ambiental (APA) do Gama e Cabeça-de-Veados/DF. Dissertação de Mestrado, Departamento de Ecologia, pp 97. Brasília: Universidade de Brasília.

- Qvarnström A, Forsgren E (1998) Should females prefer dominant males? Trends in Ecology and Evolution 13:498-501.
- Reed C, O'Brien TG, Kinnaird MF (1997) Male social behavior and dominance hierarchy in the Sulawesi crested black macaque (*Macaca nigra*). International Journal of Primatology 18:247-260.
- Saltzman W, Schultz-Darken NJ, Abbott DH (1996) Behavioural and endocrine predictors of dominance and tolerance in female common marmosets, *Callithrix jacchus*. Animal Behaviour 51:657-674.
- Sapolsky RM (2005) The influence of social hierarchy on primate health. Science 308:648-652.
- Schaffner CM, French JA (2004) Behavioral and endocrine responses in male marmosets to the establishment of multimale breeding groups: evidence for non-monopolizing facultative polyandry. International Journal of Primatology 25:709-732.
- Stevenson MF, Rylands AB (1988) The marmosets, genus *Callithrix*. In: Ecology and Behavior of Neotropical Primates (Mittermeier RA, Rylands AB, Coimbra-Filho A, Fonseca GAB, eds), pp 131-222. Washington: WWF.
- Walters JR, Seyfarth RM (1987) Conflict and cooperation. In: Primate Societies (Smuts BB, Cheney DL, Seyfarth RM, Wrangham RW, Struhsaker TT, eds), pp 306-317. Chicago: The University of Chicago Press.
- Wittig RM, Boesch C (2003) Food competition and linear dominance hierarchy among female chimpanzees of the Tai National Park. International Journal of Primatology 24: 847-867.
- Yamamoto ME, Arruda MF, Alencar AI, Sousa MBC, Araujo A (no prelo) Mating systems and female-female competition in the common marmoset, *Callithrix*

jacchus. In: The Smallest Anthropoids: The Marmoset/Callimico Radiation

(Davis LC, Ford SM, Porter LM, eds).

TABELAS E FIGURAS

Tabela 1. *Callithrix penicillata* do grupo focal estudado no Jardim Botânico, Brasília.

Indivíduo	Sexo	Idade ^a
TST	Macho	Adulto
CMN	Macho	Adulto
CMRC	Macho	Adulto
BC	Macho	Adulto
PM	Macho	Adulto
PTRS	Macho	Subadulto
RPRD	Fêmea	Adulto
CT	Fêmea	Adulto
RB	Fêmea	Adulto
CCL	Macho	Infantil
CESC	Fêmea	Infantil

^a Idade estimada pelas características físicas dos animais

Tabela 2. Matriz empírica do grupo de *C. penicillata* estudado no Jardim Botânico, Brasília.

	TST	CMN	CMRC	PM	BC	PTRS	RB	RPRD	CT	CCL	CESC
TST		0	0	2	0	0	1	0	5	1	0
CMN	0		0	1	0	0	0	0	1	2	2
CMRC	1	0		2	0	2	6	0	8	2	0
PM	0	0	0		0	0	5	0	5	1	0
BC	0	0	0	0		0	4	0	4	0	0
PTRS	0	0	0	0	0		0	0	0	5	0
RB	0	0	1	0	0	1		0	1	0	1
RPRD	10	4	2	5	1	10	4		5	6	12
CT	0	0	0	1	0	1	0	0		0	2
CCL	0	0	0	0	0	0	1	0	1		0
CESC	0	0	0	0	0	0	0	0	1	1	

Tabela 3. Matriz de dominância do grupo de *C. penicillata* estudado no Jardim Botânico, Brasília.

	TST	CMN	CMRC	PM	BC	PTRS	RB	RPRD	CT	CCL	CESC
TST		0	0	1	0	0	0	0	1	0	0
CMN	0		0	0	0	0	0	0	0	1	1
CMRC	0	0		1	0	1	1	0	1	1	0
PM	0	0	0		0	0	1	0	1	0	0
BC	0	0	0	0		0	1	0	1	0	0
PTRS	0	0	0	0	0		0	0	0	1	0
RB	0	0	0	0	0	0		0	0	0	0
RPRD	1	1	1	1	0	1	1		1	1	1
CT	0	0	0	0	0	0	0	0		0	0
CCL	0	0	0	0	0	0	0	0	0		0
CESC	0	0	0	0	0	0	0	0	0	0	

Tabela 4. Matriz transitiva do grupo de *C. penicillata* estudado no Jardim Botânico, Brasília.

	TST	CMN	CMRC	PM	BC	PTRS	RB	RPRD	CT	CCL	CESC
TST		0	0	1	0	0	+1	0	1	0	0
CMN	0		0	0	0	0	0	0	0	1	1
CMRC	0	0		1	0	1	1	0	1	1	0
PM	0	0	0		0	0	1	0	1	0	0
BC	0	0	0	0		0	1	0	1	0	0
PTRS	0	0	0	0	0		0	0	0	1	0
RB	0	0	0	0	0	0		0	0	0	0
RPRD	1	1	1	1	0	1	1		1	1	1
CT	0	0	0	0	0	0	0	0		0	0
CCL	0	0	0	0	0	0	0	0	0		0
CESC	0	0	0	0	0	0	0	0	0	0	

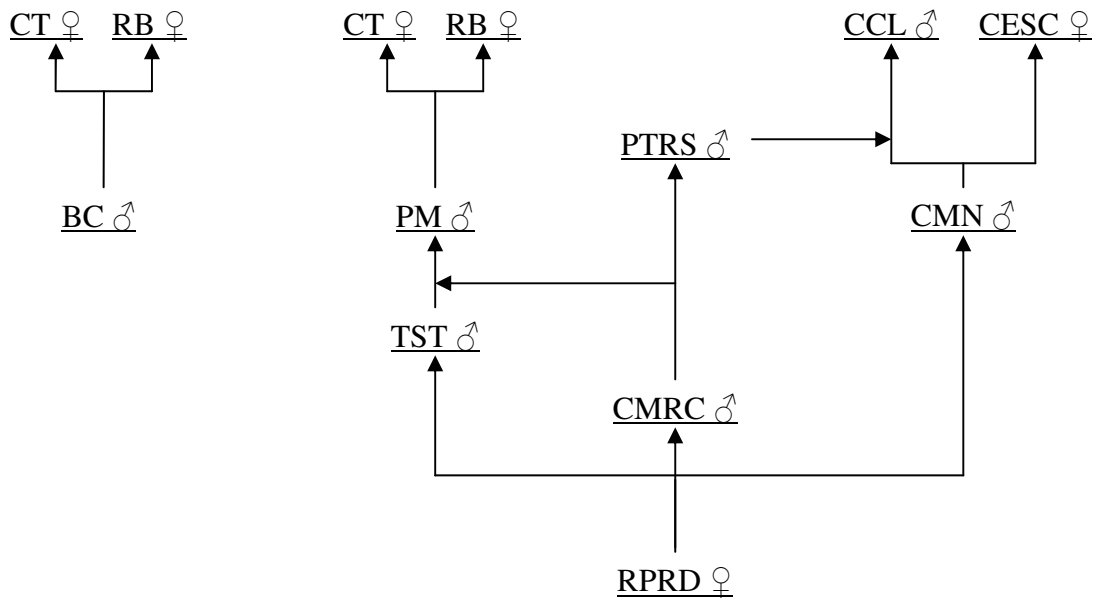


Figura 1. Hierarquia de dominância do grupo de *C. penicillata* estudado no Jardim Botânico, Brasília.

Capítulo 2: Perfis de machos nas relações sociais intragrupo em sagüis do Cerrado

INTRODUÇÃO

A definição tradicional de sistemas de acasalamento leva em consideração o número de machos e fêmeas reprodutores. Dessa maneira, grupos de primatas que incluem um macho e uma fêmea nesse papel são definidos como monogâmicos, os constituídos de um macho e várias fêmeas reprodutoras são considerados poligínicos. Aqueles com uma fêmea reprodutora e vários machos são definidos como poliândricos, enquanto grupos com múltiplos machos e fêmeas são poligâmicos. No entanto, o conhecimento sobre as organizações sociais em primatas mostrou que o número de machos e fêmeas reprodutores nos grupos não é padronizado para as espécies. O número de reprodutores pode variar entre grupos de uma mesma espécie, de acordo com diferenças em habitat e condições demográficas (Strier, 2000).

Em um histórico do estudo dos machos adultos em primatas percebe-se que comportamentos mais conspícuos, como a agressão e conseqüentes disputas por dominância, foram o grande foco e colocaram esses indivíduos em um papel central nos grupos sociais. No entanto, com o desenvolver das pesquisas, observou-se que em muitas espécies as fêmeas formam o verdadeiro núcleo social, bem como, que as próprias relações entre os machos eram mais complexas do que o esperado (Hill & van Hoof, 1994).

A subfamília de primatas Neotropicais Callitrichinae (Rylands et al., 2000) apresenta interessantes características quanto ao comportamento e aspectos de socialidade dos machos. O sistema de acasalamento em calitriquíneos é variável, com poliginia, monogamia e poliandria, muitas vezes ocorrendo na mesma espécie (Schaffner & French, 2004). A presença de machos adultos potencialmente reprodutivos

em grupos selvagens de calitriquíneos levanta questões sobre as relações desses machos com a fêmea dominante e o papel que tais machos cumprem dentro do grupo.

A presença de machos adultos no grupo está, em geral, ligada à incapacidade do dominante de expulsar os rivais, ou no benefício que esses outros machos podem trazer (van Hooff, 2000). Esses grupos de calitriquíneos podem apresentar tanto reprodução monogâmica, quanto poliandria facultativa. Os custos de criação dos filhotes seriam um fator chave para levar à aceitação de mais de um macho no grupo (van Hooff & van Schaik, 1994). Contudo, em grupos de vários membros em que há uma fila para assumir o papel de reprodutor dominante deve haver diferença no grau de ajuda conforme a posição do indivíduo nessa fila (Cant & Field, 2005).

Atualmente, sabe-se que o sistema de acasalamento é variável dentro da subfamília e até mesmo dentro das espécies. No entanto, dados genéticos são ainda escassos para determinar com precisão qual o sistema de acasalamento de um determinado grupo. Como resultado, os padrões comportamentais apresentados pelos machos do grupo, como cópula e competição pela fêmea, tornam-se importantes ferramentas diagnósticas para indicar qual dos sistemas de acasalamento melhor explica o padrão social encontrado (Heymann, 2000) (e.g. Baker et al., 1993; Wang & Milton, 2003).

Um aprofundamento adicional a essa abordagem é a análise dos comportamentos custosos executados pelos machos. Em calitriquíneos é relatado um maior nível de estresse nos dominantes (Creel, 2001; Abbot et al., 2003). No entanto, as análises são focadas nas fêmeas. A análise dos machos adultos pode identificar esses possíveis custos para os machos, e se estes são maiores para um macho dominante ou se distribuídos entre os demais machos adultos.

O *Callithrix penicillata* é uma espécie presente no Brasil central que apresenta características gerais relevantes para estudos ligados à socialidade, como grandes grupos com presença de ajudantes adultos e dois nascimentos de filhotes ao ano (Miranda & Faria, 2001; Vilela & Faria, 2004). Porém, o conhecimento acumulado sobre essa espécie é muito menor do que o que se conhece sobre a espécie congênere, *C. jacchus*, e poucos trabalhos abordam a ecologia e o comportamento do *C. penicillata* em ambiente natural (e.g. Faria, 1984; Miranda & Faria, 2001; Vilela & Faria, 2002; Vilela & Faria, 2004). Por ser uma das espécies menos conhecida da subfamília, seu estudo pode, ainda, auxiliar no acúmulo de dados sobre sistemas sociais em Callitrichinae.

A estrutura social nos grupos de *Callithrix*, apesar de ainda não totalmente compreendida, parece girar em torno de um casal reprodutor que é dominante em relação aos demais membros do grupo. Apesar dessa dominância, os demais membros não apresentam uma hierarquia bem definida entre si, e em grupos estabelecidos de *Callithrix*, a agressividade seria rara (Stevenson & Rylands, 1988). Neste trabalho, as relações sociais e os comportamentos dos machos adultos de um grupo de *C. penicillata* são analisadas com vistas a entender os papéis que esses machos cumprem dentro do grupo e como isso se encaixa nas predições dos sistemas de acasalamento encontrados em calitriquíneos. Visou-se, principalmente: (1) determinar se os comportamentos agonísticos e de marcação refletem uma estrutura hierárquica entre os machos, que poderia refletir uma dominância reprodutiva; (2) identificar se há uma preferência de parceiros em comportamentos afiliativos e sexuais entre os indivíduos do grupo; e (3) a existência de custos associados ao papel de cada macho no grupo.

MÉTODOS

Área de Estudo

O estudo ocorreu no Jardim Botânico de Brasília (S 15°51'42'' W 47°49'41'') e cercanias em áreas do bioma Cerrado com fitofisionomias de mata mesofítica e cerrado denso com cerca de 50% dos indivíduos entre 4 e 10 m de altura (Miranda, 1997). O Jardim Botânico é aberto ao público, porém com baixa visitação. Estradas de terra e asfalto entremeiam parte da vegetação local, o que facilitou a visualização e acompanhamento do grupo. O clima apresenta duas estações: chuvosa (outubro a abril) e seca (maio a setembro) e é caracterizado entre *tropical de savana* e *temperado chuvoso de inverno seco* segundo a classificação de Köpen (Miranda, 1997).

Sujeitos do Estudo

Um grupo de *Callithrix penicillata* foi o objeto de estudo entre os meses de fevereiro a outubro de 2005. A composição inicial do grupo era de 11 animais (Tabela 1) com a ocorrência de nascimento de um casal de filhotes da RPRD em fevereiro e três filhotes no mês de outubro (dois da RPRD e um da CT).

A identificação dos animais ocorreu por meio de marcações de ácido pícrico e/ou características corporais peculiares. A estimativa de idade dos animais ocorreu de acordo com o tamanho corporal e características dos órgãos sexuais, dentição e pelagem. Antes do início do projeto os animais adultos foram capturados com uma armadilha de cinco entradas com cevas alimentares. O grupo é objeto de estudo do Laboratório de Neuroetologia da Universidade de Brasília há cerca de quatro anos e os animais permitiam a proximidade e o acompanhamento pelos observadores.

Coleta de Dados

As observações foram feitas por dois pesquisadores pela manhã (entre 06:00 e 12:00 h) ou pela tarde (entre 12:00 e 18:00 h), e buscou-se acompanhar o grupo em cada período pelo menos uma vez por semana. Os dados foram coletados segundo os métodos de animal focal, varredura e todas as ocorrências (Altmann, 1974). Os machos adultos e subadulto foram sujeitos das observações focais, que tiveram uma duração de 10 min com intervalos de 10 min entre dois focais. A ordem dos focais foi determinada aleatoriamente antes do início das observações e, caso o animal da vez não fosse encontrado, iniciava-se a busca pelo seguinte. Um máximo de três focais por período de observação por indivíduo foi estabelecido e focais de um mesmo indivíduo respeitaram um intervalo de pelo menos uma hora. Nas observações focais registrou-se a ocorrência e duração de 20 comportamentos pré-estabelecidos, coletados com auxílio de um palmtop (Anexo 1). Somente as observações focais com o animal visível por mais de 5 min foram consideradas nas análises. Com relação ao comportamento de carregar os filhotes, só foram utilizados os focais dos períodos de 24 de fevereiro a 24 de maio e de 22 de setembro a 27 de outubro, correspondentes à época em que eles foram carregados.

Antes do início de cada focal foi registrada a altura do animal no estrato arbóreo (até 2m, de 2m a 5m e acima de 5m). A altura do animal no estrato arbóreo serviria como um indicador de possível atuação como vigilante. Ainda, no início e fim de cada focal foram feitas varreduras registrando a proximidade (até 2m) do macho focal em relação aos demais membros do grupo.

Foram registradas todas as ocorrências dos seguintes comportamentos: agonismo, comportamentos afiliativos, cópulas entre os animais do grupo e vocalizações de alarme. Como agonismo foram definidos agressões físicas, como

morder, puxar o pêlo, empurrar e vocalizações “ehr, ehr” e investidas seguidos de comportamentos submissos do animal oponente como esconder, afastar e vocalizações como “nga, nga” (Lazaro-Perea et al., 2004). A afiliação foi determinada pelo comportamento de alocação e brincadeira (de acordo com Stevenson & Rylands, 1988).

Análise de Dados

Em virtude dos dados não cumprirem um ou mais requisitos para testes paramétricos, somente testes não paramétricos foram utilizados. Os comportamentos registrados através de todas as ocorrências (afiliativos e cópulas) e os dados de varredura (proximidade e altura) foram analisados através do teste qui-quadrado. As diferenças entre os machos com relação aos comportamentos registrados nas observações focais foram avaliadas através do teste Kruskal-Wallis, além do teste *post-hoc* não paramétrico indicado em Zar (1999), quando necessário. As médias para vários parâmetros são reportadas juntamente com o desvio padrão. O nível de significância estabelecido foi de $P \leq 0,05$ e todos os testes são bicaudais. Os testes foram realizados com auxílio da planilha Excel e do pacote estatístico SPSS.

RESULTADOS

Interações Agonísticas

A frequência observada de comportamentos agonísticos por parte dos machos foi muito baixa. A proporção média de interações agonísticas por animal focal foi de $0,000524 \pm 0,005987$, o que equivale a 1,886 seg de agonismo por hora. O número de interações agonísticas observadas durante os focais dos seis machos foi de apenas 16. Quando se observam todas as ocorrências das interações agonísticas dos machos

(Tabela 2) percebe-se que eles praticamente não se agriem e jamais agriem a dominante RPRD. Os agonismos ocorreram essencialmente contra o infantil (CCL) e as fêmeas CT e RB. As interações agonísticas consistiram basicamente de investidas e perseguições sem maior agressividade física. Não houve registro de nenhum ferimento durante interações agonísticas dos machos.

Alocatação

A proporção média de tempo por focal gasta em alocação pelos machos foi de $0,003217 \pm 0,019459$ (aprox. 11,581 seg por hora). No registro de todas as ocorrências de catação a fêmea dominante RPRD foi o principal alvo de catação no grupo. O indivíduo TST, provável reprodutor do grupo, foi o grande responsável pela alocação do grupo (Tabela 3), mais especificamente, direcionou esse comportamento para a fêmea RPRD, sendo responsável por 25 (55,5%) dos 45 eventos em que essa fêmea foi catada. Também foram encontradas diferenças entre os machos quanto à proporção de tempo catando outros indivíduos (Kruskal-Wallis, $\chi^2 = 31,977$; $gl = 5$; $P < 0,001$) sendo que o teste post-hoc não-paramétrico indicou que TST catou significativamente mais tempo que qualquer outro macho focal ($Q_{0,05, 6}$; $P < 0,05$).

Brincar

A participação em brincadeiras foi predominante por parte do subadulto PTRS (Tabela 4), que participou nas mesmas principalmente em conjunto com os dois infantes CCL e CESC (36 dos 67 eventos de brincar). A proporção de tempo em brincar também foi diferente entre os machos focais (Kruskal-Wallis, $\chi^2 = 15,602$; $gl = 5$; $P = 0,008$) e o teste post-hoc não-paramétrico indicou que o PTRS foi quem mais brincou ($Q_{0,05, 6}$; $P < 0,05$), quando comparado com CMN e TST.

Marcação de cheiro

A proporção média de tempo executando marcação foi de $0,00877 \pm 0,01904$ (equivalente a 31,572 seg por hora). Não foi encontrada diferença significativa entre os machos do grupo com relação a o comportamento de marcar (Kruskal-Wallis, $\chi^2 = 4,427$; $gl = 5$; $P = 0,490$). Todas as marcações executadas pelos machos focais foram do tipo ano-genital. Marcações externas foram observadas em animais de outros grupos.

Alarme

O comportamento de alarme foi raro, com a ocorrência de 25 eventos no total e proporção média de tempo por focal de $0,001948 \pm 0,024612$ (equivalente a 7,013 seg por hora), e também não ocorreram diferenças entre os machos (Kruskal-Wallis, $\chi^2 = 6,927$; $gl = 5$; $P = 0,226$). Os alarmes ocorreram principalmente pelo sobrevôo de aves, mas também por pequenos mamíferos, cachorros e pessoas estranhas.

Estrato

Nenhum dos machos adultos mostrou preferência por uso de um dos estratos, alto, médio e baixo (χ^2 ; $gl = 2$; $P > 0,05$). No entanto, o subadulto PTRS apresentou uma tendência de usar o estrato baixo e evitar o alto (Tabela 5).

Carregar

Todos os machos carregaram filhotes recém nascidos no grupo. No primeiro nascimento os filhotes da RPRD foram carregados por 3 meses, de 24 de fevereiro a 24 de maio. No segundo nascimento de filhotes da RPRD os animais foram acompanhados de 22 de setembro a 27 de outubro, e não foi possível registrar a data de encerramento

do período de carregamento dos filhotes. No caso do filhote da CT, que nasceu por volta de 26 de outubro, somente ela foi vista carregando-o. Não houve diferença significativa na proporção de tempo que cada macho foi observado carregando filhote (Kruskal-Wallis, $\chi^2 = 7,442$; $gl = 5$; $P = 0,190$) (Figura 1).

Proximidade

Na maioria das varreduras os machos encontravam-se distantes pelo menos 2 m dos outros indivíduos do grupo (filhotes não entraram nas análises). TST esteve só em 51,7% das vezes, CMN em 69,2%, CMRC em 79,5%, PTRS em 63,3%, BC em 84,6% e PM em 84,7%. A partir dos dados de proximidade entre os indivíduos, percebe-se que TST, PTRS, CMRC e PM demonstraram preferência por certos indivíduos do grupo (Tabela 6).

Cópulas

A cópula foi registrada somente entre dois indivíduos do grupo. TST copulou com RPRD no dia 18 de março e tentativas de cópula ocorreram em 11 de fevereiro e 17 de março. O comportamento de cheirar os genitais também só ocorreu entre TST e RPRD, nos dias 18 e 25 de março, 06 de abril e 29 de setembro. A regressão da data de nascimento do segundo casal de filhotes da RPRD (em torno de 21 de setembro) por um tempo de gestação de cinco meses (Stevenson & Rylands, 1988) indica a possível data da concepção em torno de meados de abril. No entanto, o período de cópula de TST com a RPRD está dentro do período de estro pós-parto de duas a quatro semanas após o nascimento dos primeiros filhotes em torno de 24 de fevereiro.

DISCUSSÃO

A agressividade é uma das mais conspícuas formas de competição entre membros de um grupo. Ela pode ser resultado direto da disputa pela monopolização de recursos, como alimento e locais para dormir. Entre machos é comum a disputa agressiva pelo acesso a fêmeas reprodutivas. É esperado que machos assumam maiores riscos nessas disputas, uma vez que uma fêmea em estro representa conseqüências mais favoráveis para seu valor adaptativo do que outros recursos (Walters & Seyfarth, 1987; Smuts, 1987).

Durante todo o período de observação não houve mudança na composição do grupo de *C. penicillata* com mortes ou migrações, com exceção de nascimentos. Os machos adultos não apresentaram qualquer agressividade entre eles mesmos, em uma possível disputa pelo papel de reprodutor dentro do grupo.

É possível, no entanto, que a disputa pela fêmea ocorra através de comportamentos mais discretos, como a competição espermática (Strier, 2000; Schaffner & French, 2004) ou, por se tratar de um grupo familiar com elevada taxa de parentesco, machos subordinados não competem pela posição de macho reprodutor para evitar a possibilidade de incesto (Baker et al., 1999) Ainda, existe a possibilidade de uma dominância já bem estabelecida e a estabilidade de composição do grupo (não ocorreram migrações) terem contribuído para a baixa agressividade encontrada.

A comunicação olfatória, como a marcação de cheiro, é importante para muitos mamíferos. Há uma série de funções, tanto intragrupo quanto intergrupo, propostas para esse comportamento em primatas do Novo Mundo (revisões em Walraven & Elsacker, 1992; Snowdon, 2004). Destaca-se a possibilidade da marcação de cheiro comunicar dominância intragrupo. Essa marcação pode ajudar a determinar e manter a dominância entre membros do grupo ao suprimir comportamentalmente os machos subordinados. Se

a marcação de cheiro funciona para informar o status social dentro do grupo, espera-se que os animais dominantes marquem mais que subordinados. Tal diferença na frequência de marcação é relatada por Miller et al. (2003) para micos-leão-dourado (*Leontopithecus rosalia*), em que machos dominantes marcaram mais do que animais de menor ranking em períodos sem encontro intergrupo e também por Epple (1973) em *C. jacchus*.

Nos *C. penicillata* do grupo, entretanto, não foi identificada diferença nas frequências de marcação dos machos, uma nova indicação de ausência de disputas entre os machos do grupo. Lazaro-Perea et al. (1999) também não encontraram maior frequência de marcação por parte das fêmeas dominantes em relação às subordinadas em *C. jacchus* em grupos selvagens e sugerem que, nessas condições, há a possibilidade da dominância ser mais relaxada. Miller et al. (2003) também propõem que a composição do grupo pode afetar essa relação: uma vez que os membros sejam parentes próximos e não representem uma ameaça, pode não existir a maior marcação por parte do dominante.

Os dados de agonismo e marcação indicam que não há uma dominância clara entre os machos do grupo *C. penicillata*, nem um sinal de disputa por posição hierárquica. Contudo, é interessante analisar, ainda, se algum dos machos é foco de alguma preferência por parte das fêmeas, em especial da dominante, RPRD, sendo assim possíveis reprodutores no grupo.

Vários estudos indicam que a alocação pode ser uma boa medida de relação social entre primatas do Novo Mundo. Lazaro-Perea et al. (2004) citam possíveis benefícios da alocação, como a retirada de ectoparasitas, além da possibilidade de aumento do bem-estar psicológico e fisiológico para os receptores da catação. No entanto, como o tempo disponível para a catação é restrito, questões como seleção de

parentesco, reciprocidade e competição por parceiros se fazem presentes quando as relações de catação são analisadas (Silk, 1987; Schino, 2001). Ainda, assimetrias na catação entre indivíduos podem estar relacionadas à troca de serviços entre os parceiros, como apoio em disputas, acesso à comida e ajuda na criação de filhotes, como sugerido por Lazaro-Perea et al. (2004) na relação entre fêmeas subordinadas e dominantes em *C. jacchus*.

Em *C. jacchus* o par reprodutor é o principal alvo da catação que é executada pelos demais membros mais velhos do grupo. Existe, ainda, uma relação assimétrica entre o par reprodutor, com o macho catando mais a fêmea do que vice-versa (Stevenson & Rylands, 1988). No presente estudo com *C. penicillata*, o tempo médio gasto em alocação é muito menor do que o relatado em trabalho com *C. jacchus* (Lazaro-Perea et al., 2004). Uma das explicações para essa diferença pode ser que a principal hora de catação relatada no trabalho de Lazaro-Perea et al. (2004) era no meio do dia, sendo esse um horário mais difícil de encontrar os animais no presente estudo. O fato da fêmea RPRD ser a principal receptora das catações do macho TST é um indicativo de um forte relacionamento social entre os dois.

A análise de proximidade e a cópula observada também indicam o relacionamento entre TST e RPRD. Para *C. jacchus* também já foi observada a maior proximidade de fêmeas reprodutoras e machos reprodutores, em comparação com os outros animais adultos do grupo (Lazaro-Perea, 2000).

Em calitriquíneos a relação entre status social e custos relacionados ao estresse indica que os indivíduos dominantes tendem a sofrer esses custos mais do que os subordinados (Creel, 2001; Abbot et al., 2003). Entre os possíveis comportamentos custosos, o ato de carregar filhotes tem destaque. Os custos do comportamento de carregar para os machos estão relacionados com o tamanho e peso dos filhotes, redução

na atividade de forrageio, e na habilidade locomotora (Tardif & Bales, 1997; Schradin & Anzenberger, 2001). Tardif & Bales (1997) relatam propostas de que o comportamento de carregar poderia servir como uma forma de cõrte e que machos de *Saguinus oedipus* possivelmente teriam maiores chances de reprodução enquanto carregam filhotes. Porém, os resultados do estudo desses autores não subsidiam a hipótese de cuidado como estratégia de cõrte em *S. oedipus* ou em *C. jacchus*.

Ainda que não sirva como cõrte, há a expectativa de que machos reprodutores sejam mais propensos a carregar filhotes (Schradin & Anzenberger, 2001). Em um trabalho com *C. jacchus* cativos, os machos reprodutores carregaram mais do que cada ajudante individualmente, sendo essa diferença maior em grupos menores (Mills et al., 2004).

Os resultados encontrados no atual estudo, no entanto, não indicam a predominância clara de qualquer dos machos na responsabilidade de carregar filhotes. Apesar da relação causal direta entre o número de ajudantes e a sobrevivência dos filhotes ainda não ser totalmente clara em grupos de calitriquíneos selvagens, a presença dos mesmos distribui os custos de carregar e pode resultar em maior sucesso dos recém nascidos (Santos et al., 1997; Bales et al., 2000). Assim, os resultados não indicam um custo óbvio para TST em sua posição de possível reprodutor do grupo.

Um outro provável custo para os adultos seria um gasto de tempo no papel de facilitador social durante o aprendizado dos jovens e filhotes em situações como brincadeiras (Strier, 2000). O comportamento de brincar no grupo teve a participação de adultos, mas seguiu o padrão descrito por Stevenson & Rylands (1988), com uma predominância de ocorrência entre os mais jovens. Portanto, aparentemente nenhum dos adultos sofreu um custo nesse sentido.

A predação é uma ameaça séria para calitriquíneos (Goldizen, 1987). Segundo Bicca-Marques (2003) os machos adultos teriam o tempo de forrageio restrito em virtude de suas funções como vigias. O autor sugere, ainda, que em *S. imperator* há evidências de que o macho dominante tem um papel especial de vigilância. Em langures (*Presbytis thomasi*) os indivíduos exercem sua vigilância em locais de maior risco de predação, como áreas expostas no chão e galhos expostos no dossel. Além disso, enquanto fêmeas forrageiam no solo os machos são vistos alguns metros acima, visualmente varrendo o ambiente (Steenbeek et al., 1999). Portanto, poderia-se esperar que um papel social de vigilante refletiria na escolha de um local de vigilância diferenciado e uma maior frequência na detecção e aviso de predadores. Contudo, os dados de uso de estrato e de vocalizações de alarme dos machos de *C. penicillata* não indicam tal papel a nenhum dos machos.

A hipótese de que para calitriquíneos ocorre uma relação entre o status de dominância e execução de comportamentos energeticamente custosos, onde indivíduos dominantes sofrem as maiores cargas, não foi sustentada pelos resultados do atual trabalho. Os dados analisados não apresentam um custo claro para nenhum dos machos, seja em agressividade, carregar filhotes, brincar ou vigilância. O único comportamento com clara diferença entre os machos é a alocação.

A presença de mais de um macho adulto em grupos cooperativos de calitriquíneos gera questionamentos sobre o papel reprodutivo desses machos. Porém, como dados genéticos de paternidade são raramente disponíveis, os padrões de acasalamento são usados como indicador do sistema de acasalamento (Heymann, 2000). Duas alternativas são a monogamia monopolizante e a poliandria cooperativa. Alguns estudos propõem a poliandria cooperativa como o sistema de reprodução típico para calitriquíneos, ao invés da monogamia. Evidências para isso são: o grande número de

grupos com vários machos; baixo nível de agressão entre machos de mesmo grupo; participação dos machos no cuidado dos filhotes; e atividade sexual de mais de um macho com uma mesma fêmea. Entretanto, a estrutura de monogamia com ajudantes no ninho (“helpers-at-the-nest”) também pode ser apresentada para os grupos de calitriquíneos.(Baker et al., 1993). Em *C. jacchus* a alta produtividade, com dois nascimentos de gêmeos ao ano garantem um bom número de ajudantes aparentados (Ferrari & Digby, 1996; Heymann, 2000). Esse perfil também foi encontrado no grupo de *C. penicillata* estudado e os dados comportamentais apontam para um sistema monogâmico, com TST como reprodutor e os demais machos como possíveis ajudantes aparentados.

No entanto, calitriquíneos silvestres raramente são vistos copulando e estratégias mais furtivas de cópulas extrapar por parte da RPRD não podem ser descartadas. Há evidências comportamentais em calitriquíneos que sugerem um sistema monogâmico, mas é interessante notar que há flexibilidade tanto inter- como intra-específicas (Heymann, 2000). Futuramente, a existência de um maior volume de dados genéticos poderá elucidar a questão sobre sistemas de acasalamento que ocorrem nos calitriquíneos.

REFERÊNCIAS BIBLIOGRÁFICAS

- Abbott DH, Keverne EB, Bercovith FB, Shively CA, Mendoza SP, Saltzman W, Snowdon CT, Ziegler TE, Banjevic M, Garland T, Jr, Sapolsky RM (2003) Are subordinates always stressed? A comparative analysis of rank differences in cortisol levels among primates. *Hormones and Behavior* 43:67-82.
- Altmann J (1974) *Observational study of behavior: Sampling methods*. *Behaviour* 48:227-265.

- Baker AJ, Dietz JM, Kleiman DG (1993) Behavioural evidence for monopolization of paternity in multi-male groups of golden lion tamarins. *Animal Behaviour* 46:1091-1103.
- Baker JV, Abbott DH, Saltzman W (1999) Social determinants of reproductive failure in male common marmosets housed with their natal family. *Animal Behaviour* 58:501-513.
- Bales K, Dietz J, Baker A, Miller K, Tardif SD (2000) Effects of allocare-givers on fitness of infants and parents in callitrichid primates. *Folia Primatologica* 71:27-38.
- Bicca-Marques JC (2003) Sexual Selection and Foraging Behavior in Male and Female Tamarins and Marmosets. In: *Sexual Selection and Reproductive Competition in Primates: New Perspectives and Directions* (Jones CB, ed), pp 455-475. Norman: American Society of Primatologists.
- Cant MA, Field J (2005) Helping effort in a dominance hierarchy. *Behavioral Ecology* 16:708-715.
- Creel S (2001) Social dominance and stress hormones. *Trends in Ecology and Evolution* 16:491-497.
- Epple G (1973) The role of pheromones in the social communication of marmoset monkeys (*Callitrichidae*). *Journal of Reproduction and Fertility Supplement* 19:447-454.
- Faria DS (1984) Aspectos gerais do comportamento de *Callithrix jacchus penicillata* em mata ciliar do cerrado. Em: *A Primatologia no Brasil* (Mello MT, ed), pp 55-65. Brasília: Sociedade Brasileira de Primatologia.
- Ferrari SF, Digby LJ (1996) Wild *Callithrix* groups: stable extended families? *American Journal of Primatology* 38:19-27.

- Goldizen AW (1987) Tamarins and Marmosets: Communal Care of Offspring. In: Primate Societies (Smuts BB, Cheney DL, Seyfarth RM, Wrangham RW, Struhsaker TT, eds), pp 34-43. Chicago: The University of Chicago Press.
- Heymann EW (2000) The Number of Adult Males in Callitrichine Groups and its Implications for Callitrichine Social Evolution. In: Primate Males: Causes and Consequences of Variation in Group Composition (Kappeler PM, ed), pp 64-71. Cambridge: Cambridge University Press.
- Hill DA, van Hooff JARAM (1994) Affiliative relationship between males in groups of nonhuman primates: a summary. *Behaviour* 130:145-149.
- Lazaro-Perea C (2000) Social interactions within and between groups in wild common marmosets (*Callithrix jacchus*). PhD Thesis, Department of Zoology, University of Wisconsin-Madison.
- Lazaro-Perea C, Arruda MF, Snowdon CT (2004) Grooming as a reward? Social function of grooming between females in cooperatively breeding marmosets. *Animal Behaviour* 67:627-636.
- Lazaro-Perea C, Snowdon CT, Arruda MF (1999) Scent-marking behavior in wild groups of common marmosets (*Callithrix jacchus*). *Behavioral Ecology and Sociobiology* 46:313-324.
- Miller KE, Laszlo K, Dietz JM (2003) The role of scent marking in the social communication of wild golden lion tamarins, *Leontopithecus rosalia*. *Animal Behaviour* 65:795-803.
- Mills DA, Windle CP, Baker HF, Ridley RM (2004) Analysis of infant carrying in large, well-established family groups of captive marmosets (*Callithrix jacchus*). *Primates* 45:259-265.

- Miranda GHB (1997) Aspectos da Ecologia e Comportamento do Mico-estrela (*Callithrix penicillata*) no Cerradão e Cerrado Denso da Área de Proteção Ambiental (APA) do Gama e Cabeça-de-Veado/DF. Dissertação de Mestrado, Departamento de Ecologia, Universidade de Brasília.
- Miranda GHB, Faria DS (2001) Ecological aspects of black-pinellated marmoset (*Callithrix penicillata*) in the cerradão and dense cerrado of the Brazilian Central Plateau. *Brazilian Journal of Biology* 61:397-404.
- Rylands AB, Schneider H, Langguth A, Mittermeier RA, Groves CP, Rodriguez-Luna E (2000) An assessment of the biodiversity of New World primates. *Neotropical Primates* 8:61-93.
- Santos CV, French JA, Otta E (1997) Infant carrying behavior in callitrichid primates: *Callithrix* and *Leontopithecus*. *International Journal of Primatology* 18:889-907.
- Schaffner CM, French JA (2004) Behavioral and endocrine responses in male marmosets to the establishment of multimale breeding groups: evidence for non-monopolizing facultative polyandry. *International Journal of Primatology* 25:709-732.
- Schino G (2001) Grooming, competition and social rank among female primates: a meta-analysis. *Animal Behaviour* 62:265-271.
- Schradin C, Anzenberger G (2001) Costs of infant carrying in common marmosets, *Callithrix jacchus*: an experimental analysis. *Animal Behaviour* 62:289-295.
- Silk JB (1987) Social Behavior in Evolutionary Perspective. In: *Primate Societies* (Smuts BB, Cheney DL, Seyfarth RM, Wrangham RW, Struhsaker TT, eds), pp 318-329. Chicago: The University of Chicago Press.

- Smuts BB (1987) Gender, Aggression, and Influence. In: Primate Societies (Smuts BB, Cheney DL, Seyfarth RM, Wrangham RW, Struhsaker TT, eds), pp 400-412. Chicago: The University of Chicago Press.
- Snowdon CT (2004) Sexual Selection and Communication. In: Sexual Selection in Primates: New and Comparative Perspectives (Kappeler PM, van Schaik CP, eds), pp 57-70. Cambridge: Cambridge University Press.
- Steenbeek R, Piek RC, van Buul M, van Hooff JARAM (1999) Vigilance in wild Thomas's langurs (*Presbytis thomasi*): the importance of infanticide risk. Behavioral Ecology and Sociobiology 45:137-150.
- Stevenson MF, Rylands AB (1988) The Marmosets, Genus *Callithrix*. In: Ecology and Behavior of Neotropical Primates (Mittermeier RA, Rylands AB, Coimbra-Filho A, Fonseca GAB, eds), pp 131-222. Washington: WWF.
- Strier KB (2000) Primate Behavioral Ecology. Needham Heights: Allyn & Bacon.
- Tardif SD, Bales K (1997) Is infant-carrying a courtship strategy in callitrichid primates? Animal Behaviour 53:1001-1007.
- van Hooff JARAM (2000) Relationships Among Non-human Primate Males: A Deductive Framework. In: Primate Males: Causes and Consequences of Variation in Group Composition (Kappeler PM, ed). Cambridge: Cambridge University Press.
- van Hooff JARAM, van Schaik CP (1994) Male bonds: affiliative relationships among nonhuman primate males. Behaviour 130:309-337.
- Vilela SL, Faria DS (2002) Dieta do *Callithrix penicillata* (Primates, Callitrichidae) em áreas de cerrado no Distrito Federal, Brasil. Neotropical Primates 10:17-20.

- Vilela SL, Faria DS (2004) Seasonality of the activity pattern of *Callithrix penicillata* (Primates, Callitrichidae) in the Cerrado (scrub savanna vegetation). *Brazilian Journal of Biology* 64:363-370.
- Walraven V, Elsacker LV (1992) Scent-marking in New World primates: a functional review. *Acta Zoologica et Pathologica Antverpiensia* 82:51-59.
- Walters JR, Seyfarth RM (1987) Conflict and Cooperation. In: *Primate Societies* (Smuts BB, Cheney DL, Seyfarth RM, Wrangham RW, Struhsaker TT, eds), pp 306-317. Chicago: The University of Chicago Press.
- Wang E, Milton K (2003) Intragroup social relationships of male *Alouatta palliata* on Barro Colorado island, Republic of Panama. *International Journal of Primatology* 24:1227-1243.
- Zar JH (1999) *Biostatistical Analysis*, 4th ed. New Jersey: Prentice Hall.

TABELAS E FIGURA

Tabela 1. *Callithrix penicillata* do grupo focal e número de focais realizadas para cada indivíduo no Jardim Botânico, Brasília.

Indivíduo	Sexo	Idade ^a	Número de focais
TST	Macho	Adulto	74
CMN	Macho	Adulto	70
CMRC	Macho	Adulto	66
PTRS	Macho	Subadulto	65
BC	Macho	Adulto	63
PM	Macho	Adulto	62
RPRD	Fêmea	Adulto	-
CT	Fêmea	Adulto	-
RB	Fêmea	Adulto	-
CCL	Macho	Infantil	-
CESC	Fêmea	Infantil	-

^a Idade estimada pelas características físicas

Tabela 2. Interações agonísticas dos machos entre si e com os demais membros do grupo estudado no Jardim Botânico, Brasília.

	TST	CMN	CMRC	PTRS	BC	PM	RPRD	CT	RB	CCL	CESC	Total
TST		0	0	0	0	2	0	5	1	1	0	9
CMN	0		0	0	0	1	0	1	0	2	2	6
CMRC	1	0		2	0	2	0	8	6	2	0	21
PTRS	0	0	0		0	0	0	0	0	5	0	5
BC	0	0	0	0		0	0	4	4	0	0	8
PM	0	0	0	0	0		0	5	5	1	0	11

Tabela 3. Alocação entre indivíduos do grupo estudado no Jardim Botânico, Brasília.

Indivíduo	Agente			Receptor		
	Observado	Esperado	χ^2	Observado	Esperado	χ^2
TST	35	11,5	47,648	11	11,5	0,026
CMN	0	11,5	11,545	9	11,5	0,561
CMRC	17	11,5	2,577	6	11,5	2,664
PTRS	12	11,5	0,018	16	11,5	1,719
BC	17	11,5	2,577	20	11,5	6,191
PM	9	11,5	0,561	7	11,5	1,790
RPRD	2	11,5	7,892	45	11,5	96,939
CT	2	11,5	7,892	4	11,5	4,931
RB	24	11,5	13,435	3	11,5	6,325
CCL	3	11,5	6,325	2	11,5	7,892
CESC	6	11,5	2,664	4	11,5	4,931
Total	127		103,134 ^{a, b}	127		133,969 ^{a, b}

^a $P < 0,000$

^b $gl = 10$

Tabela 4. Participação em brincadeiras entre os machos do grupo estudado no Jardim Botânico, Brasília.

Indivíduo	Participação		
	Observado	Esperado	χ^2
TST	7	24,3	12,347
CMN	1	24,3	22,374
CMRC	16	24,3	2,854
PTRS	67	24,3	74,813
BC	26	24,3	0,114
PM	29	24,3	0,895
Total	146		113,397 ^{a, b}

^a $P < 0,000$

^b $gl = 5$

Tabela 5. Preferência de estrato do macho subadulto PTRS do grupo estudado no Jardim Botânico, Brasília.

Estrato	Baixo			Médio			Alto		
	Observado	Esperado	χ^2	Observado	Esperado	χ^2	Observado	Esperado	χ^2
PTRS	40	24,7	9,532	21	24,7	0,545	13	24,7	5,518
$\chi^2_{total} = 15,595^{a, b}$									

^a $P < 0,001$; ^b $gl = 2$

Tabela 6. Proximidade entre macho focal e demais sagüis do grupo estudado no Jardim

Botânico, Brasília.

Díade	Proximidade			Díade	Proximidade		
	Observado	Esperado	χ^2		Observado	Esperado	χ^2
TST-CMN	3	10,6	5,449	PTRS-TST	8	7	0,143
TST-CMRC	4	10,6	4,109	PTRS-CMN	1	7	5,143
TST-PTRS	5	10,6	2,958	PTRS-CMRC	5	7	0,571
TST-BC	3	10,6	5,449	PTRS-BC	5	7	0,571
TST-PM	2	10,6	6,977	PTRS-PM	2	7	3,571
TST-RPRD	46	10,6	118,223	PTRS-RPRD	10	7	1,286
TST-CT	5	10,6	2,958	PTRS-CT	4	7	1,286
TST-RB	11	10,6	0,015	PTRS-RB	3	7	2,286
TST-CCL	13	10,6	0,543	PTRS-CCL	14	7	7,000
TST-CESC	14	10,6	1,091	PTRS-CESC	18	7	17,286
Total	106		147,774 ^{a, b}	Total	70		39,143 ^{a, b}
CMN-TST	6	4,9	0,247	BC-TST	2	2,7	0,181
CMN-CMRC	7	4,9	0,900	BC-CMN	4	2,7	0,626
CMN-PTRS	2	4,9	1,716	BC-CMRC	1	2,7	1,070
CMN-BC	2	4,9	1,716	BC-PTRS	3	2,7	0,033
CMN-PM	2	4,9	1,716	BC-PM	2	2,7	0,181
CMN-RPRD	9	4,9	3,431	BC-RPRD	0	2,7	2,700
CMN-CT	3	4,9	0,737	BC-CT	0	2,7	2,700
CMN-RB	3	4,9	0,737	BC-RB	3	2,7	0,033
CMN-CCL	10	4,9	5,308	BC-CCL	5	2,7	1,959
CMN-CESC	5	4,9	0,002	BC-CESC	7	2,7	6,848
Total	49		16,510 ^{a, c}	Total	27		16,333 ^{a, c}
CMRC-TST	2	4,1	1,076	PM-TST	0	2,4	2,400
CMRC-CMN	2	4,1	1,076	PM-CMN	1	2,4	0,817
CMRC-PTRS	8	4,1	3,710	PM-CMRC	5	2,4	2,817
CMRC-BC	1	4,1	2,344	PM-PTRS	3	2,4	0,150
CMRC-PM	6	4,1	0,880	PM-BC	1	2,4	0,817
CMRC-RPRD	3	4,1	0,295	PM-RPRD	2	2,4	0,067
CMRC-CT	0	4,1	4,100	PM-CT	0	2,4	2,400
CMRC-RB	4	4,1	0,002	PM-RB	7	2,4	8,817
CMRC-CCL	8	4,1	3,710	PM-CCL	2	2,4	0,067
CMRC-CESC	7	4,1	2,051	PM-CESC	3	2,4	0,150
Total	41		19,244 ^{a, b}	Total	24		18,500 ^{a, b}

^a $gl = 9$

^b $P < 0,05$

^c $P > 0,05$

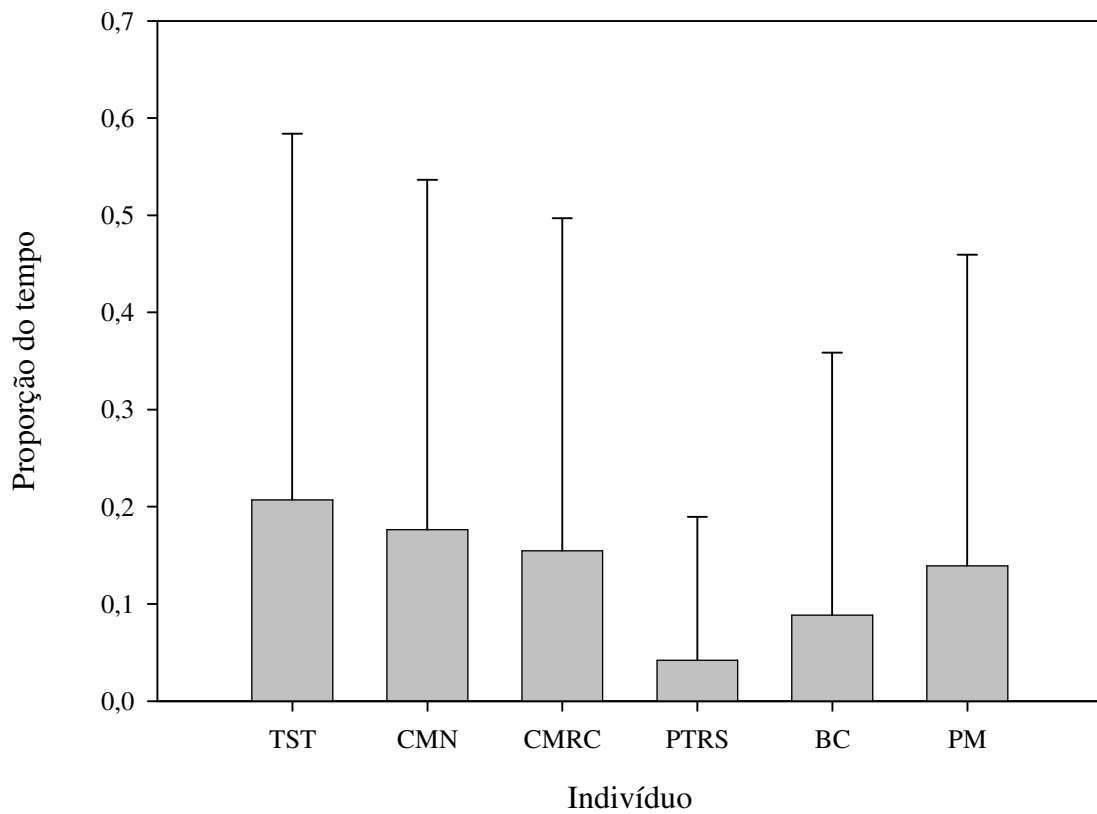


Fig. 1. Proporção de tempo que os machos do grupo carregaram filhotes (Média \pm DP), no grupo estudado no Jardim Botânico, Brasília.

Capítulo 3: Estratégias individuais durante encontros intergrupo em *Callithrix penicillata*

INTRODUÇÃO

Apesar de ser uma faceta menos abordada no estudo de mamíferos sociais, o entendimento das interações entre grupos pode trazer à tona as complexas relações existentes entre animais vizinhos. Um dos caracteres mais conspícuos durante encontros intergrupo são os eventos de agonismo, como lutas, perseguições e exibições agressivas, que estão em grande parte ligados à demarcação e defesa de território. Em alguns primatas já se observou que o sucesso em competições intergrupo influencia o tamanho e qualidade da área de vida, o que tem conseqüências para o sucesso reprodutivo das fêmeas e provavelmente para os machos também (Cords, 2000). Por outro lado, muitas vezes as interações agressivas entre os animais do grupo relativas a indivíduos de outro grupo são sexo-específicas, o que sugere que um conflito sobre acesso à reprodução também está presente (Schaffner & French, 1997; Cant et al., 2002).

Além disso, durante esses encontros também ocorrem interações afiliativas, como brincadeiras, catação, e cópulas, entre indivíduos de diferentes grupos (Cheney, 1987). O componente afiliativo dos encontros sugere que, além da defesa de território, esses encontros são momentos de possível acesso a oportunidades de reprodução e migração (Goldizen, 1987).

O sistema de reprodução cooperativa é caracterizado pela presença de animais que auxiliam na criação de filhotes que não são seus descendentes diretos. A existência de ajudantes torna esse sistema de reprodução interessante sob o ponto de vista do estudo de interações intergrupo. Dentre os mamíferos com reprodução cooperativa há uma série de sistemas de acasalamento, porém, muitas vezes ocorre o monopólio das oportunidades reprodutivas por um casal (“reproductive skew”), e os ajudantes têm

pouco ou nenhum sucesso reprodutivo direto enquanto se mantêm no grupo em posições de subordinação. Entre as razões para os ajudantes manterem-se em seu grupo natal estão restrições ecológicas para a migração (Emlen, 1982a; Emlen, 1982b; Jennions & Macdonald, 1994)

A possibilidade de reprodução para os ajudantes está, em geral, na espera por uma vaga de reprodutor em seu grupo, ou em oportunidades de migração para outros grupos próximos, na maioria das vezes. Nessa perspectiva, os encontros intergrupo permitem aos ajudantes acesso a informações sobre seus vizinhos, mesmo durante interações agressivas e defesa do território (Lazaro-Perea, 2001).

Uma outra possibilidade de acesso à reprodução já descrita é a cópula extragrupo. Para os machos, cópulas extragrupo trazem claras recompensas em termos de sucesso reprodutivo direto. Para as fêmeas, as vantagens dessas cópulas são menos claras, mas o fato de que elas algumas vezes as buscam ativamente e o possível aumento da diversidade genética da sua prole sugerem que elas também têm benefícios (Cant et al., 2002).

A subfamília de primatas Neotropicais Callitrichinae (Rylands et al., 2000) tem como característica a reprodução cooperativa, com sistemas de acasalamento flexíveis, abrangendo a monogamia, a poliginia e a poliandria. Além disso, apresentam encontros intergrupo com componentes de agonismo e também afiliativos (Stevenson & Rylands, 1988). Dados genéticos de calitriquíneos selvagens sugerem a possibilidade de migração de ambos os sexos (Nievergelt et al., 2000; Faulkes et al., 2003).

Os *Callithrix penicillata* são calitriquíneos que habitam formações florestais e de cerrado na região do Brasil Central. Em geral, são encontrados em grupos de 2 a 13 indivíduos com dois eventos de nascimento de filhotes ao ano. Em conjunto com o *C. jacchus* são considerados os animais mais bem sucedidos ecologicamente dentro do

gênero (Miranda & Faria, 2001). Apesar disso, existem poucos trabalhos envolvendo aspectos da ecologia e comportamento de *C. penicillata* em ambiente natural (e.g. Miranda & Faria, 2001; Vilela & Faria, 2002; Vilela & Faria, 2004). Os dados sobre interações intergrupo em *C. penicillata* são escassos, mas Miranda (1997), registrou a ocorrência de encontros com eventos agonísticos.

Os objetivos desse trabalho são: (1) descrever o padrão de encontros intergrupo em *C. penicillata* com relação à frequência ; (2) comparar a participação de reprodutores e não reprodutores nos encontros intergrupo; e (3) descrever os comportamentos apresentados durante os encontros levando-se em conta que os animais podem usar os encontros para obter informações sobre possibilidades de reprodução.

MÉTODOS

Área de Estudo

O projeto foi realizado na região do planalto central Brasileiro, em uma área do Jardim Botânico de Brasília (S 15°51'42'' W 47°49'41'') e cercanias. A vegetação compreende fitofisionomias de mata mesofítica e cerrado denso do bioma Cerrado, com cerca de 50% dos indivíduos com altura entre 4 e 10 m (Miranda, 1997). Apesar de apresentar pouca visitação, a área é aberta ao público e tem alterações, como ruas pavimentadas e estradas de terra entre os quadrantes de vegetação. Tais alterações permitiram maior facilidade na localização e acompanhamento dos animais. O clima da região é definido entre *tropical de savana* e *temperado chuvoso de inverno seco*, com duas estações marcadamente distintas: chuvosa (outubro a abril) e seca (maio a setembro) (Miranda, 1997).

Sujeitos do Estudo

Entre os meses de fevereiro a outubro de 2005 foi acompanhado um grupo de *Callithrix penicillata* inicialmente composto por 11 animais (Tabela 1). No mês de fevereiro ocorreu o nascimento de um casal de filhotes da RPRD e no mês de outubro mais três filhotes nasceram (dois da RPRD e um da CT). Os animais foram identificados por marcações de ácido pícrico e/ou características corporais distintas. Como o grupo é objeto de estudo do Laboratório de Neuroetologia da Universidade de Brasília há cerca de quatro anos, os animais estavam bem habituados e permitiam o acompanhamento durante todo o tempo.

Coleta de Dados

As observações foram feitas pela manhã ou pela tarde, entre 06:00 e 18:00 h, e buscou-se acompanhar o grupo em cada período pelo menos uma vez por semana. O início de um encontro intergrupo foi determinado quando pelo menos um animal de outro grupo era avistado na proximidade do grupo estudado e o fim, quando nenhum animal de outro grupo era avistado nas proximidades do grupo focal.

Um animal foi considerado participante do encontro quando foi visto realizando algum dos comportamentos descritos na Tabela 2 em direção a um animal de outro grupo. Foram registradas: a hora das interações e, sempre que possível, a identidade ou o sexo dos animais que interagem. Durante os encontros intergrupo foi utilizado o método de todas as ocorrências (Altmann, 1974). Dois encontros em um mesmo dia foram analisados em separado quando ocorriam com pelo menos 30 min entre o fim de um e o início de outro.

Análise de Dados

Nenhum dos dados obtidos apresenta distribuição normal, mesmo quando transformados. Dessa forma, somente testes não-paramétricos foram utilizados. Para a análise de participações em encontros intergrupo foi utilizado o teste de qui-quadrado com auxílio do pacote Excel. Nas comparações das frequências de comportamentos (agonismo e aproximação não agressiva) por hora entre os indivíduos foi utilizado o teste Kruskal-Wallis com o pacote estatístico SPSS e o teste *post-hoc* não-paramétrico (Zar, 1999) com auxílio do pacote Excel. O nível de significância estabelecido foi de $P \leq 0,05$ e todos os testes são bicaudais.

RESULTADOS

Padrões dos Encontros

Foram observados 35 encontros intergrupo em um total de 51 h 23 min de observação. Os encontros duraram entre 7 min e 3 h 49 min (mediana = 1 h 19 min). Como o acompanhamento ocorreu em períodos de meio dia, o tempo máximo de encontros pode estar subestimado, já que as observações de alguns encontros pela manhã foram interrompidas. A grande maioria ocorreu entre dois grupos (86%) e apenas cinco ocorreram entre três grupos. O número de animais do grupo focal que participou dos encontros variou entre 1 e 11 (mediana = 4) e em quatro encontros os grupos mantiveram-se próximos mas nenhum dos animais observados apresentou algum dos comportamentos da Tabela 2.

Em 74,3% dos encontros ocorreram aproximações não agressivas entre animais de grupos diferentes. Quanto aos demais comportamentos observados, o agonismo ocorreu em 62,9% dos encontros, o comportamento sexual ocorreu em 54,3%, a submissão em 40,0% e o afiliativo em apenas 8,5%. As participações individuais nos

encontros estão na Tabela 1. Nota-se que a fêmea RPRD pouco participou dos encontros.

Agonismo

Os eventos de agonismo intergrupo por parte dos animais do grupo focal ocorreram a uma taxa média de $3,946 \pm 5,396$ (mediana = 2,000) por hora. Os diferentes indivíduos do grupo apresentaram taxas de agonismo significativamente diferentes (Kruskal-Wallis, $\chi^2 = 20,138$; $gl = 10$; $P = 0,028$) (Figura 1). No entanto, o teste post-hoc não-paramétrico (Zar, 1999) foi incapaz de definir quais animais tinham taxas diferentes entre si.

A maioria dos eventos de agonismo intergrupo ocorreu sem agressão física. Exposições de genitália e investidas corresponderam a 85,6% dos eventos, enquanto a agressão em si, a 14,4%. As agressões ocorreram principalmente em seis brigas generalizadas entre grupos, envolvendo de quatro a sete animais do grupo focal e onde ocorreram 89,5% dos eventos de agressão intergrupo. Durante essas brigas não foi possível identificar com certeza quem os animais atacavam e seu sexo. No entanto, durante uma das brigas foi possível ver vários animais do grupo focal no chão, mordendo um mesmo animal de outro grupo. Contudo, não se identificou nenhum animal sangrando ou com seqüelas claras das agressões após o evento.

As observações de agonismo sem agressão permitiram uma melhor identificação do sexo dos alvos desses comportamentos (Tabela 1). De maneira geral, os machos (com exceção de TST) direcionaram seus comportamentos agonísticos a outros machos. No caso das fêmeas adultas, os comportamentos agonísticos sem agressão contra machos de outros grupos ocorreram principalmente na forma de investidas quando esses machos tentaram copular com essas fêmeas e foram rechaçados.

Foram registrados somente dois eventos de agressão intragrupo durante os encontros intergrupo e nenhuma das ocorrências teve ligação clara com os encontros.

Aproximação não agressiva

A frequência média de aproximações não agressivas por hora foi de $1,526 \pm 1,797$ (mediana = 0,889). Individualmente, a frequência de aproximações por hora diferiu entre os animais do grupo (Kruskal-Wallis, $\chi^2 = 39,082$; $gl = 10$; $P < 0,000$). O teste post-hoc não-paramétrico (Zar, 1999) indicou que PTRS teve uma frequência de aproximação significativamente maior que CESC, TST, CT e RPRD. Indicou ainda, que PM e CMRC também apresentaram uma frequência de aproximação significativamente maior que RPRD. É interessante ressaltar que a RPRD não executou aproximação sem agressão a nenhum animal de outro grupo, além disso, CT e TST o fizeram apenas uma vez e CESC, três vezes.

Com relação ao sexo dos animais alvos da aproximação não agressiva, pode-se perceber que os machos adultos, de forma geral, aproximaram-se de fêmeas com maior frequência (Tabela 1). Porém, o subadulto PTRS não mostrou essa preferência.

Sexual

A ocorrência média de eventos sexuais por hora durante encontros intergrupo foi de $0,868 \pm 1,274$ (mediana = 0,420). Todos os indivíduos adultos do grupo, com exceção da RPRD, tiveram contato sexual com animais de outros grupos (Tabela 1). Porém, é marcante a diferença entre TST, o provável reprodutor no grupo focal, e os demais machos adultos, que buscaram cópulas com fêmeas de outros grupos com muito mais consistência (Tabela 1). Os eventos de cópula e tentativa de cópula ocorriam mesmo em encontros com agressão. Em 36,1% das ocorrências o contato sexual foi

seguido de agonismo por parte de outros animais. Já em 63,9%, não houve reação clara ao contato. Em um evento de tentativa de cópula de um macho extragrupo com a fêmea RB, o agonismo partiu dos próprios animais do grupo focal contra ela.

Em quatro encontros diferentes, dois machos do grupo focal copularam com a mesma fêmea do outro grupo (TST e CMRC; BC e CMN; BC e CMRC; CMN e CMRC). Em um outro encontro, três machos copularam com a mesma fêmea extragrupo (BC, CMN e CMRC).

A regressão da data de nascimento do filhote de CT (por volta de 26 de outubro) com um tempo de gestação de cinco meses (Stevenson & Rylands, 1988) permite inferir a possível época de concepção, em torno do final de maio. Tal data não coincide com a data de avistamento da tentativa de cópula de um macho extragrupo com CT, que ocorreu em 30 de junho. RB foi vista copulando com machos extragrupo em abril e setembro, no entanto não apresentou sinais de gravidez até o fim do estudo.

Submissão e Afiliação

Com relação à submissão, somente cinco animais do grupo focal (PTRS, PM, CT, RB e CCL) direcionaram vocalização “nga-nga” a animais de outro grupo. O animal que mais apresentou comportamento submisso foi PM e grande parte das vocalizações ocorreram quando este indivíduo deixou de acompanhar seu grupo e ficou sozinho, próximo a um outro grupo, onde copulou com uma fêmea três vezes.

Os eventos afiliativos foram raros e se resumiram a cinco ocorrências. Em uma delas a fêmea RB cruzou um fio telefônico entre duas manchas de mata para o território de um outro grupo, onde cheirou os genitais de um macho e uma fêmea, também catou um macho que havia cruzado o fio anteriormente. Três outras ocorrências consistiram de brincadeiras dos dois infantis (CESC e CCL) com infantis de outro grupo durante um

encontro e, por fim, PM catou um animal de outro grupo durante o mesmo encontro em que ficou só.

DISCUSSÃO

Padrão de encontros intergrupo

Os encontros intergrupo observados em *C. penicillata* são similares aos descritos para *C. jacchus*, *C. humeralifer intermedius* e *C. kuhli* por Stevenson e Rylands (1988). De forma geral, os encontros foram calmos, como mostram as baixas frequências de eventos agonísticos por hora. Os animais mantinham-se muitas vezes em atividades não ligadas aos encontros, como descansar e forragear, porém, mantendo troca de vocalizações e contato visual com outro grupo, o que também é descrito para *Saguinus* (Goldizen 1987).

Em seu trabalho com *C. jacchus*, Lazaro-Perea (2001) encontrou duração dos encontros entre 1 min e 4h 17 min (mediana = 17 min), com 90% dos encontros incluindo comportamento agressivo. Um reflexo da natureza mais calma citada para encontros do grupo de *C. penicillata* durante o período de estudo está na maior duração dos encontros (mediana = 1h 19 min) com, no entanto, menor ocorrência de encontros com agressão (62,9%).

Participação e agressividade nos encontros intergrupo

A participação nos encontros envolveu principalmente os animais adultos, exceto o suposto casal reprodutor. As participações dos reprodutores durante o período observado diferem do que foi encontrado para *C. jacchus* (Lazaro-Perea 2001). A fêmea RPRD participou menos do que o mínimo de 21% relatado para a fêmea reprodutora de *C. jacchus*, assim como o TST teve menor participação do que o mínimo de 50%

encontrado para o macho reprodutor (Lazaro-Perea 2001). Contudo, em ambos os trabalhos, as fêmeas subordinadas participaram mais dos encontros do que as reprodutoras.

Em vários animais com reprodução cooperativa observa-se a defesa de territórios contra grupos rivais. A associação entre qualidade do território e o sucesso reprodutivo pode tornar a defesa territorial uma das atividades mais importantes dos grupos (Cant et al. 2002) sendo que, na maioria das espécies de vida em grupo as interações entre grupos são agonísticas (Cooper et al. 2004). O nível de hostilidade entre grupos pode variar de evitação mútua a agressão letal. Apesar da grande proporção de encontros com agressão, a frequência dos mesmos não foi alta no grupo de *C. penicillata*. Ainda, a maior parte dos agonismos não envolveram agressão física. Apesar disso, nas poucas brigas generalizadas que ocorreram, o nível de agressão física foi alto e não se pode descartar a possibilidade de agressão letal. O ataque em conjunto contra um indivíduo extragrupo pode levar à morte, como já foi reportado para *Cebus capucinus* (Gros-Louis et al., 2003).

Os custos da defesa do território muitas vezes são distribuídos de forma diferente entre os membros do grupo, e os comportamentos de machos e fêmeas devem variar de acordo com os recursos importantes para cada sexo (Cheney, 1987; Cant et al., 2002). Fêmeas devem direcionar sua agressão contra outras fêmeas, com quem disputam acesso a recursos limitados de alimentação, uma vez que machos podem ajudá-las a dominar outros grupos (Cheney 1987). Quanto aos machos, estes devem envolver-se primariamente em agressões uns contra os outros, visando o monopólio de parceiras. Eles podem fazer isso perseguindo os machos de outros grupos, mas também perseguindo as fêmeas do próprio grupo, na tentativa de afastá-las dos machos extragrupo (Cooper et al., 2004). Essa perseguição das fêmeas é relatada por Lazaro-

Perea et al. (2000) para *C. jacchus*. Os resultados encontrados no presente estudo com relação ao agonismo sem agressão física apresentam essa tendência geral de direcionamento da agressão a indivíduos do próprio sexo presentes no outro grupo, no entanto, não se observou a perseguição das fêmeas por parte dos machos do próprio grupo durante os encontros.

Além do suposto casal reprodutor (TST e RPRD), não houve registro de comportamento sexual intragrupo. Assim, de acordo com os dados obtidos, o único dos machos com possibilidade de defender a parceira era TST e este não apresentou um direcionamento claro de seu agonismo contra machos. Na verdade, o casal manteve-se aparentemente afastado de eventos de agonismo intergrupo, ao contrário do que Baker & Dietz (1996) encontraram em grupos de *Leontopithecus rosalia*, onde o casal reprodutor foi o principal responsável pelas agressões. Dessa maneira, a hipótese do direcionamento da agressão dos machos contra machos vizinhos como forma de defesa de parceiras não é a mais adequada para o padrão aparentemente monogâmico e familiar de *C. penicillata*, uma vez que o agonismo direcionado partiu dos machos não reprodutores do grupo focal.

Existem várias possíveis explicações para a agressão dos machos não reprodutores do grupo contra machos extragrupo. As agressões podem impedir a migração de machos do outro grupo, o que resultaria em interferência na sucessão hierárquica após eventos de alteração social do grupo, como a morte da fêmea reprodutora (e.g. Lazaro-Perea et al., 2000). As agressões poderiam prevenir a inseminação das fêmeas subordinadas por machos extragrupo, o que resultaria em custos de criação dos filhotes entre os animais do grupo. A gravidez de fêmeas subordinadas também poderia interferir na criação dos filhotes da fêmea dominante, além de reduzir o parentesco médio entre animais dentro do grupo. Por fim, tais

agressões podem demonstrar as habilidades dos machos como defensores do grupo, frente aos animais do outro grupo, visando o sucesso de futuras emigrações (Lazaro-Perea, 2001). Essas hipóteses não são excludentes entre si e exigiriam novas abordagens para distingui-las.

O direcionamento de agonismo, quanto ao sexo alvo, não é tão claro no caso das fêmeas do grupo de *C. penicillata*. Porém, vale ressaltar que a maior parte dos agonismos contra machos ocorreu após as fêmeas recusarem a cópula, enquanto a maior parte dos direcionados às fêmeas extragrupo não foram precedidos de ação por parte destas fêmeas. As hipóteses já apresentadas para explicar as agressões dos machos contra animais extragrupo de mesmo sexo também podem ser aplicadas para as fêmeas. Lazaro-Perea (2001) relata que as fêmeas subordinadas mais velhas de *C. jacchus* direcionaram comportamentos agonísticos a machos e fêmeas em proporções iguais, mas não faz menção ao contexto específico dos agonismos. Entretanto, em geral as agressões foram quase sempre dirigidas contra indivíduos do mesmo sexo (Lazaro-Perea, 2001).

Comportamentos em encontros: possibilidades de reprodução

A observação de que comportamentos não agonísticos também ocorrem durante interações intergrupo sugere que esses encontros fornecem oportunidades de reprodução para indivíduos de grupos próximos. Logo, o envolvimento de diferentes indivíduos deveria refletir um equilíbrio entre cooperação na defesa do território do grupo e interesses individuais com relação a potenciais parceiros reprodutivos de grupos vizinhos (Lazaro-Perea, 2001). No grupo de *C. penicillata* o suposto casal reprodutor (TST e RPRD), assim como a fêmea CT, pouco participaram de aproximações não agressivas a membros de outros grupos. Os demais animais tiveram, em geral, uma

maior interação com outros grupos. Similarmente, foi observado em *C. jacchus* que as fêmeas e machos subordinados têm maior probabilidade de aproximarem-se de animais de outros grupos sem agressão do que os reprodutores (Lazaro-Perea, 2001).

Quando se analisa qual o sexo dos animais que sofreram aproximação de indivíduos do grupo focal pode-se perceber um certo padrão de preferência sexual. É interessante notar que o macho subadulto PTRS, apesar de ser o animal que mais se aproximou sem agressividade de indivíduos extragrupo, não apresentou uma preferência clara por possíveis parceiras. Tal fato pode indicar sua imaturidade sexual, já que os demais machos não reprodutores (CMN, CMRC, BC e PM) aproximaram-se quase exclusivamente de fêmeas. No caso das fêmeas não reprodutoras do grupo focal, também não houve uma indicação de preferência por um dos sexos. Uma possibilidade é de que esse papel de aproximação caiba aos machos na maioria das vezes. Enfim, de forma geral, a participação dos sagüis ajudantes em interações não agressivas com animais de outros grupos sugere que o conhecimento e o contato com os vizinhos são funções importantes de alguns encontros (Lazaro-Perea, 2001).

Apesar de demonstrada a possibilidade de inibição reprodutiva das fêmeas subordinadas em calitriquíneos, dados atuais de campo e cativeiro sugerem uma certa flexibilidade, antes não tão aparente, no grau de controle de natalidade que ocorre nos grupos, em especial no gênero *Callithrix* (Albuquerque et al., 2001; Ziegler & Sousa, 2002; Arruda et al., 2005; Sousa et al., 2005; Yamamoto et al., no prelo). Para fêmeas sugere-se quatro possíveis estratégias para garantir uma oportunidade de reprodução (Ziegler & Sousa 2002): (1) podem permanecer em seu grupo natal esperando uma oportunidade de reproduzir, (2) podem emigrar para grupos onde pode ser possível mais de uma fêmea reproduzir, (3) podem formar novos grupos, onde seriam as únicas a reproduzir, (4) podem ter cópulas intergrupo enquanto permanecem em seus grupos.

A quarta estratégia foi claramente adotada pelas fêmeas subordinadas (CT e RB) do grupo focal de *C. penicillata*. Fêmeas subordinadas de sagüi comum em cativeiro apresentaram estro fértil e puderam sair e retornar ao grupo sem agressividade por parte do par reprodutor (Ziegler & Sousa, 2002). A maternidade de CT e a baixa agressividade intragrupo durante os encontros intergrupo sugerem que essa estratégia de reprodução também ocorra no grupo. Porém, há registro de infanticídio de filhotes de fêmeas subordinadas em calitriquíneos (Lazaro-Perea et al., 2000) e a viabilidade de filhotes de fêmeas subordinadas que acasalaram com machos extragrupo pode ser muito baixa (Yamamoto et al., no prelo).

No entanto, repetidas interações e o comportamento sexual podem servir para reduzir a agressão em uma tentativa de migração (Lazaro-Perea, 2001). Em grupos com apenas uma fêmea reprodutora, as cópulas extragrupo podem ser uma estratégia alternativa para fêmeas subordinadas, que podem escapar da influência da fêmea dominante, ter contato com machos não aparentados e, ainda, ter informações sobre grupos vizinhos em busca de vagas de reprodutora (Arruda et al., 2005; Yamamoto et al., no prelo). Tal tática mostrou-se bem sucedida para três fêmeas subordinadas selvagens de *C. jacchus* que, eventualmente, se tornaram as únicas fêmeas reprodutoras em grupos adjacentes aos seus grupos natais (Yamamoto et al. no prelo).

A ausência de contato sexual extragrupo da fêmea dominante no grupo de estudo também foi registrada em grupos selvagens de sagüi comum (Lazaro-Perea, 2001; Arruda et al., 2005; Sousa et al., 2005). No entanto, Nievergelt et al. (2000) relatam a ocorrência de tais contatos na mesma população de estudo em outras ocasiões e em um estudo em cativeiro as fêmeas reprodutoras de sagüi comum não mostraram fidelidade ao macho e solicitaram cópulas para machos introduzidos (Saltzman et al., 2004).

Alguns estudos de machos cativos de calitriquíneos sugerem algum grau de supressão endocrinológica do comportamento sexual de machos ajudantes (e.g. Bales et al., 2006). Contudo, pesquisas tanto em cativeiro quanto em ambiente natural, não encontraram qualquer supressão de hormônios reprodutivos nos machos. (Baker et al., 1999; Ginther et al., 2001; Huck et al., 2005). Huck et al. (2005) sugerem para animais do gênero *Saguinus* que os machos devem se manter preparados o ano todo para copular com fêmeas férteis tanto de seus grupos, como em cópulas extragrupo. O que se percebe é uma inibição comportamental intragrupo para evitar o incesto (Baker et al., 1999; Ginther et al., 2001).

O comportamento sexual exibido pelos machos não reprodutores adultos do grupo de *C. penicillata* foi unicamente extragrupo e muito comum durante os encontros. Com exceção de um possível custo decorrente das agressões durante um encontro intergrupo, o contato dos machos com fêmeas de outros grupos pode levar a um maior sucesso reprodutivo sem o custo do cuidado parental. Além disso, permite o contato com possíveis parceiras futuras. Por exemplo, machos de *C. jacchus* que copularam com fêmeas de outro grupo juntaram-se às mesmas na formação de um novo grupo, após a desestruturação dos antigos grupos das fêmeas com a morte das reprodutoras (Lazaro-Perea et al. 2000).

Apesar de única, a cópula do suposto macho reprodutor TST com uma fêmea extragrupo pode estar relacionada a uma prole extrapar que não exige cuidado parental. Além disso, o fato de machos reprodutores copularem com fêmeas extragrupo pode estar ligado ao acesso a futuras parceiras e à condição de saúde e fertilidade da atual reprodutora (Lazaro-Perea, 2001).

A ocorrência de mais de um macho copulando com uma mesma fêmea durante um encontro intergrupo nos *C. penicillata* é indicativo da possibilidade de um sistema

de reprodução cooperativa poliândrica com competição espermática entre os machos, ou de uma competição pelo acesso a futuras parceiras. Em um estudo com *C. jacchus* em cativeiro observou-se que pares de pais e filhos copularam com fêmeas extragrupo e não interferiram no comportamento sexual um do outro (Baker et al. 1999). Os autores sugerem que a alta tolerância entre os machos aparentados pode permitir um padrão de acasalamento poliândrico em grupos contendo fêmeas não aparentadas a eles. Outra explicação para esse fenômeno surgiu da observação de um aumento de cópulas extragrupo em *C. jacchus* em fases de formação de novos grupos (Lazaro-Perea et al. 2000). Nesse caso, é sugerido que na formação de novas alianças sociais fêmeas copulam com mais de um macho, promovendo a competição espermática mais efetiva. No presente estudo com *C. penicillata*, as cópulas dos vários machos não ocorreram em momentos de reestruturação dos grupos, mas é possível que a competição espermática também ocorra na tentativa de prole extragrupo.

A ocorrência de comportamentos afiliativos como a catação pode indicar a formação de uma relação social entre o par de interagentes. Entretanto, a ocorrência desses comportamentos durante encontros intergrupo foi muito baixa para uma análise mais concisa. O que se pode perceber é que nas duas ocorrências os animais do grupo focal estavam fora do contato direto com seu grupo e seguiam animais de sexo oposto de outros grupos. O comportamento de brincar ficou restrito aos jovens, sem uma indicação clara de relacionamento ou possibilidade de migração.

Conclusão

Os sagüis do grupo de *C. penicillata* observados utilizam os encontros intergrupo para obter informações sobre possíveis parceiros e oportunidades de reprodução extragrupo. Os animais subordinados devem tomar decisões sobre ficar no

grupo como ajudante não reprodutor ou buscar possibilidades de migração e formação de novos grupos, ou ocupação de uma vaga de reprodutor em um grupo vizinho, e os encontros intergrupo permitem que os animais acessem essas possibilidades.

Aparentemente, outra estratégia encontrada é de machos tentarem engravidar fêmeas de outros grupos e essas fêmeas criarem seus filhotes. Apesar de não ser uma estratégia em geral muito efetiva, pode permitir também possível sucesso reprodutivo para subordinados, mesmo que não imediato (Arruda et al., 2005). Ainda, machos e fêmeas direcionam sua agressão durante as defesas territoriais de acordo com seus interesses sexuais, indicando os possíveis custos da aproximação ou imigração de animais extragrupo para os membros do mesmo sexo do grupo.

REFERÊNCIAS BIBLIOGRÁFICAS

- Albuquerque ACSR, Sousa MBC, Santos HM, Ziegler TE (2001) Behavioral and hormonal analysis of social relationships between oldest females in a wild monogamous group of common marmosets (*Callithrix jacchus*). *International Journal of Primatology* 22:631-645.
- Altmann J (1974) Observational study of behavior: sampling methods. *Behaviour* 48:227-265.
- Arruda MF, Araújo A, Sousa MBC, Albuquerque FS, Albuquerque ACSR, Yamamoto ME (2005) Two breeding females within free-living groups may not always indicate polygyny: alternative subordinate females strategies in common marmosets (*Callithrix jacchus*). *Folia Primatologica* 76:10-20.
- Baker AJ, Dietz JM (1996) Immigration in wild groups of golden lion tamarins (*Leontopithecus rosalia*). *American Journal of Primatology* 38:47-56.

- Baker JV, Abbott DH, Saltzman W (1999) Social determinants of reproductive failure in male common marmosets housed with their natal family. *Animal Behaviour* 58:501-513.
- Bales KL, French JA, McWilliams J, Lake RA, Dietz JM (2006) Effects of social status, age, and season on androgen and cortisol levels in wild golden lion tamarins (*Leontopithecus rosalia*). *Hormones and Behavior* 49:88-95.
- Cant MA, Otali E, Mwanguhya F (2002) Fighting and mating between groups in a cooperatively breeding mammal, the banded mongoose. *Ethology* 108:541-555.
- Cheney DL (1987) Interactions and relationships between groups. In: *Primate Societies* (Smuts BB, Cheney DL, Seyfarth RM, Wrangham RW, Struhsaker TT, eds), pp 267-281. Chicago: University of Chicago Press.
- Cooper MA, Aureli F, Singh M (2004) Between-group encounters among bonnet macaques (*Macaca radiata*). *Behavioral Ecology and Sociobiology* 56:217-227.
- Cords M (2000) The number of males in Guenon groups. In: *Primate Males: Causes and Consequences of Variation in Group Composition* (Kappeler PM, ed), pp 84-96. Cambridge: Cambridge University Press.
- Emlen ST (1982a) The evolution of helping. I. An ecological constraints model. *American Naturalist* 119:29-39.
- Emlen ST (1982b) The evolution of helping. II. The role of behavioral conflict. *American Naturalist* 119:40-53.
- Faulkes CG, Arruda MF, Monteiro da Cruz MAO (2003) Matrilineal genetic structure within and among populations of the cooperatively breeding common marmoset, *Callithrix jacchus*. *Molecular Ecology* 12:1101-1108.

- Ginther AJ, Ziegler TE, Snowdon CT (2001) Reproductive biology of captive male cottontop tamarin monkeys as a function of social environment. *Animal Behaviour* 61:65-78.
- Goldizen AW (1987) Tamarins and marmosets: Communal care of offspring. In: *Primates Societies* (Smuts BB, Cheney DL, Seyfarth RM, Wrangham RW, Struhsaker TT, eds), pp 34-43. Chicago: Chicago University Press.
- Gros-Louis J, Perry S, Manson JH (2003) Violent coalitionary attacks and intraspecific killing in wild white-faced capuchin monkeys (*Cebus capucinus*). *Primates* 44:341-346.
- Huck M, Löttker P, Heymann EW, Heistermann M (2005) Characterization and social correlates of fecal testosterone and cortisol excretion in wild male *Saguinus mystax*. *International Journal of Primatology* 26:159-179.
- Jennions MD, Macdonald DW (1994) Cooperative breeding in mammals. *Trends in Ecology and Evolution* 9:89-93.
- Lazaro-Perea C (2000) Social interactions within and between groups in wild common marmosets (*Callithrix jacchus*). PhD Thesis, Department of Zoology, University of Wisconsin-Madison.
- Lazaro-Perea C (2001) Intergroup interactions in wild common marmosets, *Callithrix jacchus*: territorial defence and assessment of neighbours. *Animal Behaviour* 62:11-21.
- Lazaro-Perea C, Castro CSS, Harrison R, Araujo A, Arruda MF, Snowdon CT (2000) Behavioral and demographic changes following the loss of the breeding female in cooperatively breeding marmosets. *Behavioral Ecology and Sociobiology* 48:137-146.

- Miranda GHB, Faria DS (2001) Ecological aspects of black-pinellated marmoset (*Callithrix penicillata*) in the cerrado and dense cerrado of the Brazilian Central Plateau. *Brazilian Journal of Biology* 61:397-404.
- Miranda GHB (1997) Aspectos da Ecologia e Comportamento do Mico-estrela (*Callithrix penicillata*) no Cerradão e Cerrado Denso da Área de Proteção Ambiental (APA) do Gama e Cabeça-de-Veados/DF. Tese de Mestrado, Departamento de Ecologia, Universidade de Brasília.
- Nievergelt CM, Digby LJ, Ramakrishnan U, Woodruff DS (2000) Genetic analysis of group composition and breeding system in a wild common marmoset (*Callithrix jacchus*) population. *International Journal of Primatology* 21:1-20.
- Rylands AB, Schneider H, Langguth A, Mittermeier RA, Groves CP, Rodriguez-Luna E (2000) An assessment of the biodiversity of New World primates. *Neotropical Primates* 8:61-93.
- Saltzman W, Pick RR, Salper OJ, Liedl KJ, Abbott DH (2004) Onset of plural cooperative breeding in common marmoset families following replacement of the breeding male. *Animal Behaviour* 68:59-73.
- Schaffner CM, French JA (1997) Group size and aggression: 'recruitment incentives' in a cooperatively breeding primate. *Animal Behaviour* 54:171-180.
- Sousa MBC, Albuquerque ACSR, Albuquerque FS, Araujo A, Yamamoto ME, Arruda MF (2005) Behavioral strategies and hormonal profiles of dominant and subordinate common marmoset (*Callithrix jacchus*) females in wild monogamous groups. *American Journal of Primatology* 67:37-50.
- Stevenson MF, Rylands AB (1988) The marmosets, genus *Callithrix*. In: *Ecology and Behavior of Neotropical Primates* (Mittermeier RA, Rylands AB, Coimbra-Filho A, Fonseca GAB, eds), pp 131-222. Washington: WWF.

- Vilela SL, Faria DS (2002) Dieta do *Callithrix penicillata* (Primates, Callitrichidae) em áreas de cerrado no Distrito Federal, Brasil. *Neotropical Primates* 10:17-20.
- Vilela SL, Faria DS (2004) Seasonality of the activity pattern of *Callithrix penicillata* (Primates, Callitrichidae) in the Cerrado (scrub savanna vegetation). *Brazilian Journal of Biology* 64:363-370.
- Yamamoto ME, Arruda MF, Alencar AI, Sousa MBC, Araujo A (prelo) Mating systems and female-female competition in the Common Marmoset, *Callithrix jacchus*. In: *The Smallest Anthropoids: The Marmoset/Callimico Radiation* (Davis LC, Ford SM, Porter LM, eds).
- Zar JH (1999) *Biostatistical Analysis*, 4th ed. New Jersey: Prentice Hall.
- Ziegler TE, Sousa MBC (2002) Parent-daughter relationships and social controls on fertility in female common marmosets, *Callithrix jacchus*. *Hormones and Behavior* 42:356-367.

TABELAS E FIGURA

Tabela 1. Dados individuais e sobre encontros intergrupo dos animais do grupo de *C. penicillata* estudado no Jardim Botânico de Brasília.

Indivíduo	Sexo	Idade	Status	Participação (X^2)	Encontros intergrupo						
					Sexo alvo de agonismo			Sexo alvo de aproximação			Cópulas/tentativas
					Macho	Fêmea	Não identificado	Macho	Fêmea	Não identificado	
TST	M	Adulto	Subordinado/Provável Reprodutor	9 (1,680)	3	2	7	0	1	0	1
CMN	M	Adulto	Subordinado	13 (0,048)	9	0	5	0	5	0	10
CMRC	M	Adulto	Subordinado	20 (2,766)	20	0	8	0	12	1	9
PTRS	M	Subadulto	Subordinado	18 (1,266)	26	4	8	11	3	5	0
BC	M	Adulto	-	18 (1,266)	19	1	8	0	4	2	6
PM	M	Adulto	Subordinado	20 (2,766)	16	2	9	2	6	3	5
RPRD	F	Adulto	Dominante/Reprodutora	5 (5,627)	5	2	2	0	0	0	0
CT	F	Adulto	Subordinada/ Reprodutora	12 (0,239)	7	6	2	0	1	0	2
RB	F	Adulto	Subordinada	18 (1,266)	12	12	7	3	4	1	3
CCL	M	Infantil	Subordinado	11(0,575)	11	1	4	4	2	0	0
CESC	F	Infantil	Subordinada	8 (2,450)	9	3	2	1	2	0	0
Total				152 (19,947) $P < 0,03$							

NR: Sexo: M = macho; F = fêmea. Idade estimada pelas características físicas dos animais. Dominância resumida dos dados do capítulo 1. Teste de qui-quadrado da participação nos encontros: valor esperado = 13,8; $gl = 10$. Dados de agonismo não incluem agressão física.

Tabela 2. Comportamentos registrados durante encontros intergrupo.

Comportamento	Definição
Submisso	Vocalização “nga-nga”
Cópula ou tentativa de cópula	Montar ou ser montada pelo parceiro(a), posicionar os genitais próximos. Podem ocorrer movimentos pélvicos.
Afiliativo	
Catação	Mexer no pêlo de outro animal com as mãos ou a boca.
Brincar	Rolar no chão, agarrar e morder outro animal, de forma contida.
Aproximação não agressiva	Mover-se em direção a outro animal sem apresentar nenhum sinal de agressão
Agonismo	
Exposição de genitália	Levantar a cauda e expor a genitália a animal de outro grupo
Investidas	Mover rapidamente o corpo em direção a outro animal e/ou persegui-lo agressivamente, sem contato
Agressão física	Agarrar, morder, empurrar outro animal

Baseado em Lazaro-Perea, 2000.

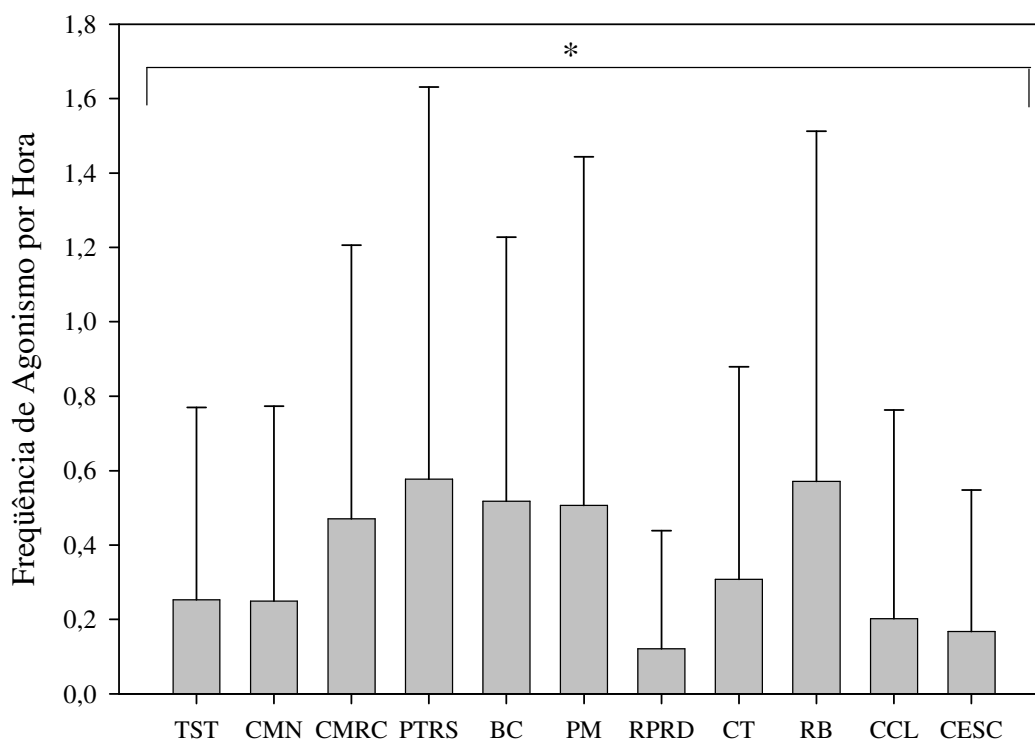


Figura 1. Taxas de agonismo por hora (média ± DP) dos indivíduos do grupo focal estudado no Jardim Botânico de Brasília.

ANEXO

Anexo 1. Repertório comportamental de *C. penicillata* (baseado em Stevenson & Rylands 1988; Lazaro-Perea, 2000).

Categoria	Descrição
1. Alarme	Animal focal executa vocalização de alarme.
2. Alocação	Animal focal catando o pêlo de outro animal ou sendo catado por outro animal.
3. Autocatação	Animal focal catando seu próprio pêlo.
4. Vocalização	Animal focal vocalizando (exceto alarme).
5. Gomivoria	Animal focal escarificando, comendo ou lambendo goma ou movendo-se entre escaras em uma árvore de goma.
6. Forragear	Animal focal procurando alimento, manipulando substrato.
7. Locomover	Animal focal movendo-se, alternando a posição dos membros anteriores e posteriores.
8. Descansar	Animal focal não se movimenta e apresenta os membros relaxados e/ou o corpo estendido.
9. Parar	Animal focal não se movimenta, mas não apresenta os membros relaxados.
10. Afastar	Animal focal afasta-se, ultrapassando um círculo imaginário de 20 cm em torno de outro animal.
11. Aproximar	Animal focal aproxima-se, ultrapassando um círculo imaginário de 20 cm em torno de outro animal.
12. Agonismo	Animal focal demonstra agressão, mostra as genitálias, persegue outro indivíduo, vocalizações agressivas e mordidas.
13. Submissão	Animal focal afasta-se, encoberta-se, vocalizações submissas.
14. Marcar	Animal focal esfrega a região genital ou esternal em algum substrato.
15. Brincar	Perseguições, corre-rola-e-tomba, esconde-esconde, mordidas e “luta”, fora de contexto agonístico.
16. Carregar	Animal focal carrega um ou mais filhotes.
17. Coçar	Animal focal esfrega membro posterior ou anterior contra o pêlo rapidamente.
18. Comer animal	Animal focal comendo presas animais.
19. Comer vegetal	Animal focal comendo frutos ou outras partes vegetais (exceto goma).
20. Cópula/ tentativa de cópula	Animal focal monta nas costas da fêmea, pode apresentar movimentos pélvicos.
21. Outros	Comportamentos que não se encaixam nas categorias citadas.