



IPEF: FILOSOFIA DE TRABALHO DE UMA ELITE DE EMPRESAS FLORESTAIS BRASILEIRAS

ISSN 0100-3453

CIRCULAR TÉCNICA Nº 158

Maio 1988

**IMPLEMENTOS PARA O PREPARO DE SOLO EM “REFORMA” DE  
POVOAMENTOS DE EUCALIPTO, DESENVOLVIDOS PELA CHAMPION  
PAPEL E CELULOSE LTDA.**

Alberto Valter de Oliveira Barbosa\*  
Ronaldo Antonio Caneva\*  
Geraldo Colli Júnior\*  
Luiz Moro\*  
Leonardo Adão de Macedo\*\*

## INTRODUÇÃO

O preparo de solo, pode ser considerado como o conjunto de medidas técnicas que objetivam dar condições adequadas ao estabelecimento e desenvolvimento dos maciços florestais.

Desde o surgimento dos primeiros implementos para o preparo de solo, a comunidade tem se preocupado em melhorá-los. Os avanços tiveram maiores sucessos no sentido de aumentar a capacidade de trabalhos dos conjuntos, e pouco no sentido de aperfeiçoar a técnica do preparo propriamente dito. Foi assim que os arados fixos em madeira chegaram até às modernas grades aradoras.

Em áreas de reforma de povoamentos de eucalipto, o preparo adequado do solo, é também indispensável para se obter uma floresta com bom incremento, independentemente dos tocos que permaneceram das rotações anteriores.

Entre as técnicas de implantação de um povoamento de eucalipto, as mais comuns, e em pregadas pelas empresas florestais, coincidem com a limpeza da vegetação e preparo de solo, que chegam representar cerca de 50% nos custos totais de uma implantação, portanto

\* Engenheiros florestais – Chamflora Planejamento Florestal Ltda. S/C.

\*\* Supervisor mecânico – Chamflora Planejamento Florestal Ltda. S/C.

é indispensável o conhecimento de todas as variáveis que influem nas operações de preparo de solo visando a minimização destes custos.

Com a escassez da mão de obra que atravessa o setor agrícola, e o alto custo que esta representa nas operações de campo, somado ainda, pela carência de implementos florestais específicos, leva as empresas a fazerem adaptações e desenvolvimento de novos modelos que venham agilizar as operações e reduzir os custos.

## **MATERIAL E MÉTODO**

Os implementos apresentados, foram desenvolvidos e testados no Horto Florestal da Champion Papel e Celulose Ltda., localizado no Município de Brotas-SP, com predominância de solo Latossolo Vermelho-Amarelo fase arenosa, e com topografia plana e suavemente ondulada.

Os testes com os implementos desenvolvidos, foram realizados em áreas de eucalipto de 2ª rotação, no espaçamento de 3 x 2 m, com período após corte de 2 a 4 meses, e altura dos tocos variando de 5 a 20 cm, cujo objetivo foi o de efetuar o preparo de solo para um posterior plantio.

### **DECEPADOR CPC-01**

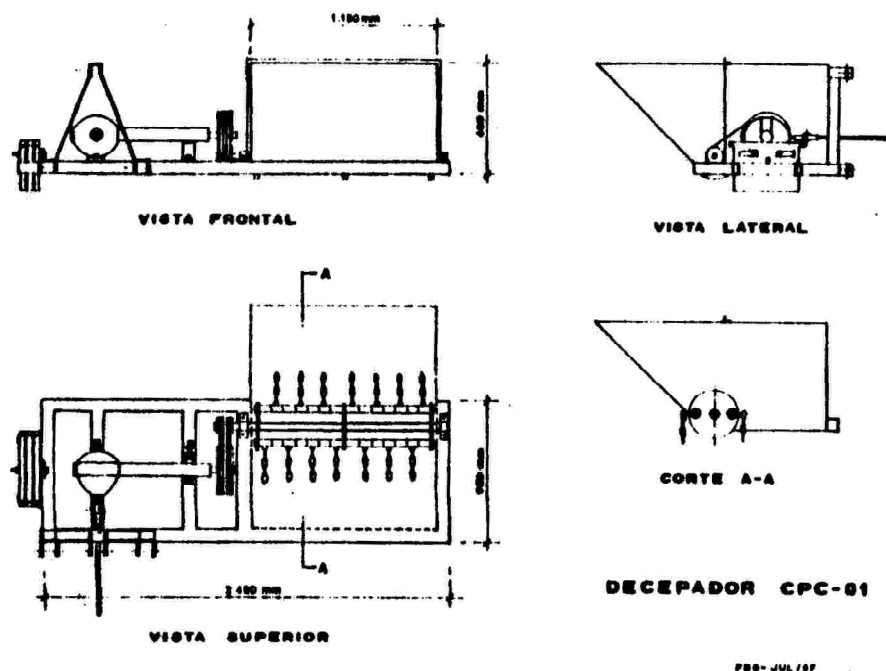
A rápida brotação do eucalipto que é uma vantagem quando se deseja a condução de uma nova rotação, representa uma desvantagem quando se deseja a reforma do eucaliptal, pois por questões operacionais, nem sempre existe um perfeito sincronismo entre as operações de exploração e reforma do povoamento. No decorrer de um período de aproximadamente 3 a 5 meses após o corte, a brotação atinge cerca de 60 cm de altura. Para a limpeza da área, visando as operações futuras, há necessidade da retirada destes brotos. Para esta finalidade foi desenvolvido o DECEPADOR CPC-01, cujo objetivo principal é decepar a brotação visando facilitar e melhorar a qualidade do imediato preparo do solo.

O DECEPADOR CPC-01 consiste em um rolo de correntes de 5/8" de espessura e 200 mm de comprimento, que através de uma transmissão é acionado pela tomada de potência do trator (aproximadamente 50 HP).

### **DIMENSÕES**

. Largura total.....	2.480 mm
. Largura de trabalho.....	1.150 mm
. Peso total.....	280 kg
. Posicionamento de trabalho .....	imediatamente acima da inserção da brotação

## VISTAS DO DECEPADOR CPC-01



## TERRACEADOR INVERTIDO CPC-01

Do ponto de vista técnico, o terraceador também conhecido por "Arado Reformador", proporciona um ótimo preparo de solo para o desenvolvimento do eucalipto, pelo fato de revolver um grande volume de solo, concentrar e disponibilizar um maior volume de matéria orgânica sob o camalhão onde será efetuado o plantio.

O Terraceador é um dos implementos mais usados na reforma de povoamentos florestais, quando não há necessidade do rebaixamento dos tocos e a altura destes seja inferior aos 20 cm, devido ao seu baixo custo associado à sua alta qualidade no preparo de solo.

Quando os tocos remanescentes das rotações anteriores apresentam altura superior a 20 cm, ocorre um aumento significativo nos custos devido a necessidade de rebaixamento dos mesmos.

A altura dos tocos é uma variável importante na definição da prática a ser utilizada no preparo de solo. O fato de termos tocos altos está ligado ao sistema de exploração florestal, quando no passado, realizava-se o corte em alturas superiores ao hoje recomendado.

O TERRACEADOR INVERTIDO CPC-01 foi desenvolvido para as situações onde a altura dos tocos seja superior a 20 cm, não permitindo portanto, sem a operação de rebaixamento dos tocos, a utilização do terraceador convencional.

A qualidade do preparo de solo com a utilização deste implemento em situações normais de espaçamento, 3 metros entre linhas, atinge plenamente as exigências técnicas, tanto nas situações de tocos com altura inferior e superior a 20 cm, onde não teríamos condições de utilizar o terraceador convencional.

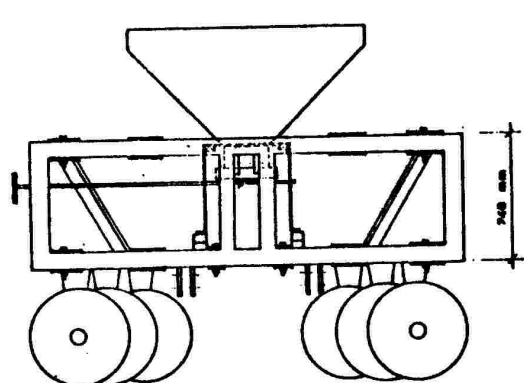
A utilização do TERRACEADOR INVERTIDO CPC-01 em situações de tocos altos, possibilita ao trator trabalhar nas entre linhas dos tocos.

No sistema de saída de adubo do implemento, foram realizadas modificações visando uma melhor localização do fertilizante no solo.

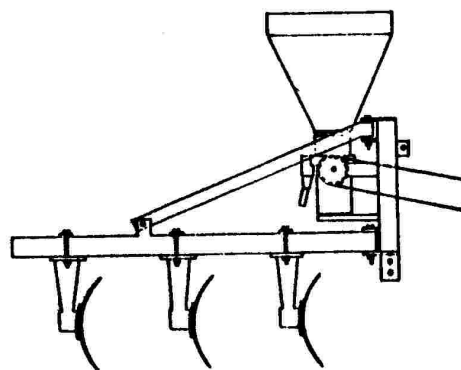
## DIMENSÕES

. Largura total.....	2.400 mm
. Comprimento.....	2.000 mm
. Profundidade de corte .....	280 mm
. Peso total.....	900 kg

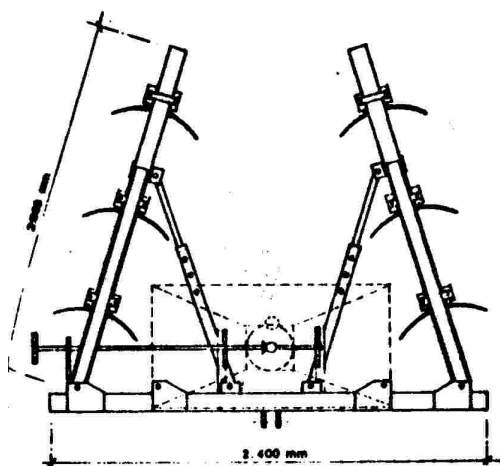
## VISTAS DO TERRACEADOR INVERTIDO CPC-01



VISTA FRONTAL



VISTA LATERAL



VISTA SUPERIOR

TERRACEADOR INVERTIDO CPC-01

P88 - JUN/87

## ENCOIVARADOR CPC-01

Na operação de limpeza da vegetação, a encoivara e a descoivara são comumente usadas.

Visando uma agilização e uma minimização dos custos destas operações, desenvolvemos o ENCOIVARADOR CPC-01, que torna estas operações mecanizadas.

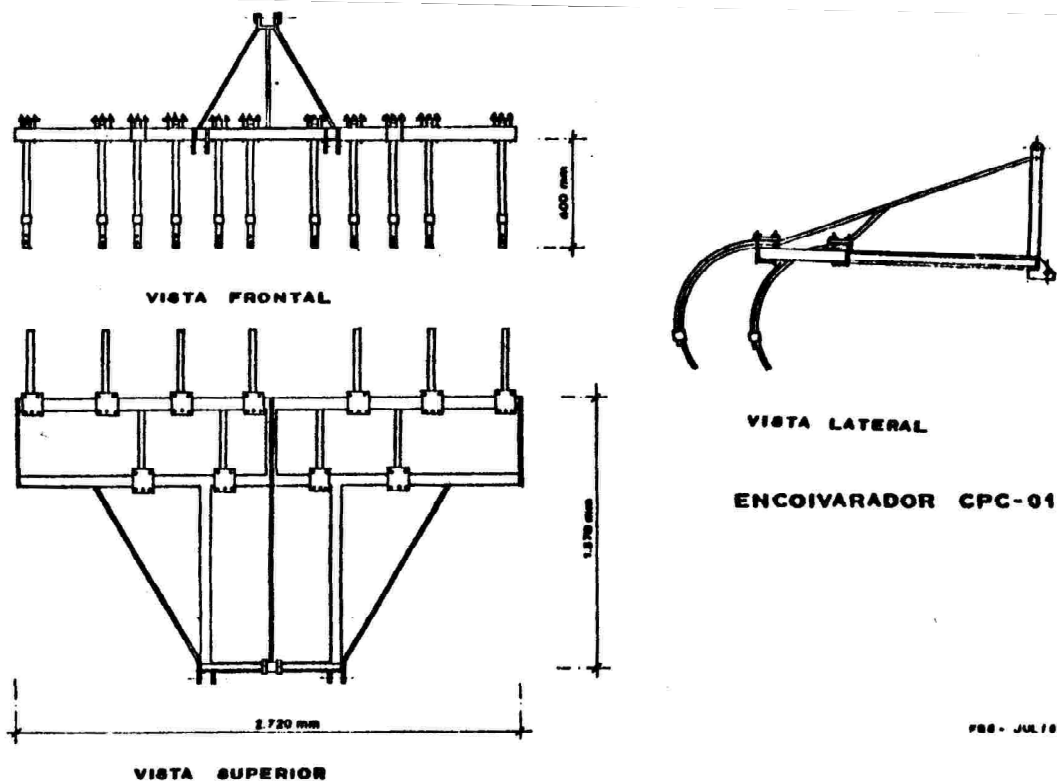
Para as situações de tocos com alta inferior a 20 cm, é possível a execução da operação tanto no sentido longitudinal quanto perpendicular ao alinhamento anterior. Já para as condições de tocos altos, a operação só é possível no sentido longitudinal ao alinhamento.

O ENCOIVARADOR CPC-01, foi construído com ferro de 2. ½" em quadro retangular com duas barras porta ferramentas onde são fixados feixes de molas de duas folhas, e é tracionado por um trator de aproximadamente 50 HP.

## DIMENSÕES

. Largura total.....	2.270 mm
. Largura de trabalho.....	2.700 mm
. Comprimento total.....	1.570 mm
. Peso.....	190 kg

## VISTAS DO ENCOIVARADOR CPC-01



## CONCLUSÕES

Para as nossas condições, estes implementos já foram incorporados a rotina operacional, porém para outras, haverá necessidade de estudos visando adaptações e redimensionamento a fim de obter sucessos diante das características específicas de cada condição.

Novos estudos poderão ser conduzidos no sentido de um melhor aperfeiçoamento e uma maior aplicabilidade destes implementos.

O uso imediato destes implementos, são plenamente viabilizados pela sua imediata agilização das operações e a significativa redução nos custos.

As constantes oscilações de disponibilidade de mão de obra rural ocasionadas pelas diversas safras agrícolas da região, faz com que estejamos constantemente alertas ao surgimento e desenvolvimento de implementos que possam ser aplicados nas áreas florestais.