

INFLUÊNCIA DO TEOR DE RESINA, TEMPERATURA E TEMPO DE PrensAGEM NA UMIDADE DE EQUILÍBRIO DE PAINÉIS DE PARTÍCULAS DE MADEIRA

Lourival Marin Mendes¹, Graciane Angélica da Silva², Paulo Fernando Trugilho¹, Leopoldo K. Saldanha³, Fábio Akira Mori¹, Franciane Andrade de Pádua⁴

(recebido: 23 de março de 2004; aceito: 30 de agosto de 2006)

RESUMO: A produção de painéis de partículas de madeira envolve parâmetros de processamento que interferem nas suas propriedades e na umidade de equilíbrio deste produto. Este estudo teve como objetivo verificar a influência das variáveis de processamento (teor de resina e tempo e temperatura de prensagem) na umidade de equilíbrio de painéis particulados. Os resultados permitiram concluir que a umidade de equilíbrio foi afetada pela temperatura de prensagem e pela interação entre a temperatura e o tempo de prensagem, porém não foi afetada pelos diferentes teores de resina avaliados.

Palavras-chave: Umidade de Equilíbrio, painéis de madeira.

INFLUENCE OF RESIN CONTENT, TEMPERATURE AND TIME OF PRESSING ON THE EQUILIBRIUM MOISTURE CONTENT OF PARTICLEBOARD

ABSTRACT: The production of the panels encompasses processing parameters that interfere on the properties and on the equilibrium moisture content of this product. The study determined the influence of the processing variables (resin content, pressing temperature and pressing time) on the equilibrium moisture content of the panels. The results demonstrated that equilibrium moisture content was affected by temperature of pressing and by temperature and time pressing interaction; however, it was not affected by the resin content.

Key words: Equilibrium moisture content, wood panels.

1 INTRODUÇÃO

A utilização de painéis particulados à base de madeira encontra-se em contínua evolução tecnológica destacando pesquisas direcionadas a um maior e melhor aproveitamento desse recurso. Portanto, é de grande importância o estudo dos parâmetros que irão influenciar na qualidade dos painéis de partículas de madeira. Quase todos os parâmetros mostrados na Tabela 1, interagem entre si na produção de painéis particulados de madeira (MALONEY, 1993). Por conseguinte, a mudança de um desses fatores resultará na alteração de vários outros relacionados com o processo de formação do painel, ou seja, um parâmetro não pode ser considerado isoladamente, a fim de controlar o processo de formação do painel de forma adequada. Contudo, uma vez aceita a existência desta inter-relação entre um certo número de parâmetros, um controle mais completo do processo pode ser atingido.

Dentre os parâmetros de processamento dos painéis, que podem ser controlados, visando melhorar a qualidade e minimizar o custo pode-se destacar: o teor de resina e o tempo e temperatura de prensagem.

Murakami et al. (1999) estudaram os efeitos do tipo e teor de resina, e observaram um incremento nas propriedades mecânicas e estabilidade dimensional dos painéis, com o aumento do teor de resina.

O tempo de prensagem é o tempo decorrido entre o momento da consolidação do colchão de partículas em sua espessura final, até o momento de abertura dos pratos da prensa, podendo variar em torno de 6 a 12 minutos. Esse tempo deverá ser o suficiente, para que o centro da chapa atinja a temperatura ideal para a cura da resina e, que seja também, suficiente para a migração da umidade na forma de vapor pelas bordas da chapa.

Quando espaçadores são empregados na prensagem de painéis de partículas, o tempo de prensagem refere-se ao intervalo de tempo desde o momento em que

¹Professores do Departamento de Ciências Florestais – Universidade Federal de Lavras/UFLA – Cx. P. 3037 – 37200-000 – Lavras, MG – lourival@ufla.br ; trugilho@ufla.br; morif@ufla.br

²Engenheira Florestal e Mestre em Ciência e Tecnologia da Madeira pela Universidade Federal de Lavras/UFLA – Rua Nelo Totti, 183, Centro – 37405-000 – Monsenhor Paulo, MG – gracianeas@yahoo.com.br

³Mestre em Engenharia Florestal/UFPR – Av Lothário Meissner, 3400, Jardim Botânico – Curitiba, PR – 80210-170 – lkarman@floresta.ufpr.br

⁴Doutoranda em Ciência e Tecnologia da Madeira – Universidade Federal de Lavras/UFLA – R. Deputado Castejon Branco, 110, Jardim Fabiana – Lavras, MG –37200-000 – franpadua@zipmail.com.br

Tabela 1 – Fatores que afetam as propriedades dos painéis particulados.

Table 1 – Factors that affect particleboard properties.

Inerentes a madeira	Inerentes ao processo
Espécies	Densidade dos painéis
Densidade da madeira	Razão de compactação
pH	Composição dos painéis
Teor de umidade	Resina e parafina
Extrativos	Dimensão e orientação das partículas
Local de crescimento	Umidade das partículas
Idade cambial	Tempo de fechamento da prensa e de prensagem
Substâncias estranhas	Temperatura de prensagem
Forma do Tronco	Pressão específica

Fonte: Maloney (1993).

os espaçadores são atingidos pelos pratos da prensa, até a abertura da prensa (MATOS, 1988).

Segundo Matos (1988), reduções no tempo de prensagem dos painéis são mais desejáveis, pois implica em uma maior produção por unidade de tempo, bem como provoca uma redução no consumo de energia. O mesmo autor relata, que o principal efeito do decréscimo no tempo de prensagem é a redução nas propriedades de resistência.

A principal função da temperatura da prensa, na produção de painéis de partículas, é a cura da resina e a plasticização da madeira (MATOS, 1988).

Iwakiri (1989) encontrou referências de que, quanto maior a temperatura de prensagem, maior será o fluxo de calor, permitindo melhor densificação das camadas mais internas dos painéis, resultando em maior resistência das ligações internas e menor resistência à flexão estática.

Este trabalho teve como objetivo verificar a influência das variáveis de processamento (teor de resina, temperatura de prensagem e tempo de prensagem) na umidade de equilíbrio dos painéis.

2 MATERIAL E MÉTODOS

O material utilizado para este estudo, foi obtido de testes clonais do gênero *Eucalyptus* cultivados pela Companhia Mineira de Metais (CMM-Agro), localizada nos municípios de Paracatu e de Vazante, região noroeste de Minas Gerais.

2.1 Obtenção das partículas

No Laboratório de Tecnologia da madeira da Universidade Federal de Lavras –UFLA - foram geradas as partículas tipo *strand*. Na Unidade Experimental de Desdobro e Secagem da Madeira do Departamento de Ciências Florestais, as toras foram desdobradas em tábuas e, em seguida, foram levadas ao laboratório de usinagem, onde foram seccionadas em peças de 90 mm de largura que definiu o comprimento das partículas. As partículas foram geradas em um picador de disco em que as facas foram ajustadas para gerarem partículas com espessura nominal de 0,60 mm (Figura 1).

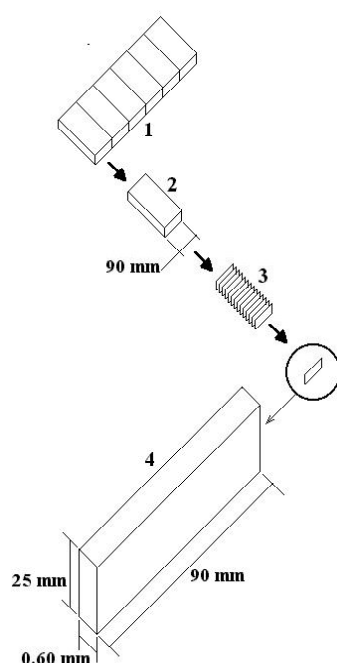


Figura 1 – Processo de geração das partículas strand. Em que: 1 – Tábua; 2 – Bloco; 3 – Picagem e 4 – Partícula gerada.

Figure 1 – Process of generation of strand particles. Where: 1- Board; 2- Block; 3 -flaking and 4 - Generated particle.

2.2 Secagem das partículas

As partículas foram secas até o conteúdo de umidade de 3-4%, base massa seca. Inicialmente, as partículas foram expostas ao ar livre, com o objetivo de fazer uma pré-secagem natural, e em seguida, levadas para uma estufa com temperatura média de 65°C até atingir conteúdo de umidade final.

2.3 Manufatura dos painéis

A manufatura dos painéis foi realizada no Laboratório de Painéis de Madeira do Departamento de Engenharia e Tecnologia Florestal da Universidade Federal do Paraná – UFPR - foram produzidos 27 painéis homogêneos de partículas *strand*, sem orientação com as dimensões nominais de 480 x 480 x 15 mm, e com densidade nominal de 0,65 g/cm³.

2.3.1 Aplicação da resina

A resina utilizada foi a Fenol-formaldeído (FF), com um teor de sólidos de 48,2 %, pH = 11,5 e viscosidade de 438 cp.

Foram aplicados 3, 4,5 e 6% de sólidos resinosos base massa seca das partículas, com auxílio de uma encoladeira do tipo tambor giratório dotada de um copo graduado e uma pistola a ar comprimido.

2.3.2 Formação do colchão

O colchão foi formado em uma caixa com dimensões 48 x 48 cm (Figura 2.)



Figura 2 – Caixa formadora do colchão.

Figure 2 – Box used for forming the mat.

2.3.4 Prensagem

A temperatura de prensagem utilizada foi de 160, 180 e 200 °C. O tempo de prensagem foi de 6, 8 e 10 minutos, com pressão específica de 40 kgf/cm². Inicialmente, foi feita uma pré-prensagem em uma prensa manual, com o objetivo de dar uma melhor conformação ao colchão. Em seguida, o colchão foi levado a uma prensa hidráulica, onde foi realizada a prensagem final.

2.4 Avaliação da umidade de equilíbrio

No Laboratório de Tecnologia da Madeira da UFLA, foram gerados cinco corpos-de-prova por tratamento, com as dimensões de 26 mm X 26 mm, para determinação da umidade de equilíbrio, segundo a metodologia adotada por Wu (1999).

Os corpos-de-prova para estudo da umidade de equilíbrio foram pesados e levados para uma câmara de climatização regulada com temperatura de 30°C e umidade relativa de 65%, onde foram feitas pesagens das amostras controle a cada 24 horas para acompanhamento até a estabilização. Após a estabilização das mesmas, eles foram levados à estufa com temperatura em torno de 103°C até massa constante, quando foram pesados novamente.

Na Tabela 2, observa-se o delineamento experimental utilizado para os tratamentos.

As análises estatísticas foram realizadas nos programas estatísticos SAEG e Sisvar.

Para o estudo da umidade de equilíbrio foi ajustado o modelo de regressão linear simples:

$$Y = b_0 + b_1X_1 \quad \text{e} \quad Y = b_0 + b_1X_2$$

em que:

Y = Umidade de equilíbrio;

b₀ = constante da regressão;

X₁ = temperatura de prensagem;

X₂ = tempo de prensagem.

3 RESULTADOS E DISCUSSÃO

Pela Tabela 3, apresentam-se as umidades iniciais e a umidade de equilíbrio calculada para cada tratamento proposto. Observa-se que a maior umidade de equilíbrio foi de 10,31% (TR= 6%, TP = 180°C, TP = 6 min) a menor de 9,30% (TR= 6%, TP = 200°C, TP = 8 min), a média geral de 9,87% e a amplitude de variação de 0,99%. A umidade de equilíbrio nominal, para a temperatura de 30 °C e umidade relativa de 65% estimada pela equação de Nelson (1983) foi de 11,11%. O maior ganho de umidade foi de 24,51%, no tratamento 6, e o menor foi 11,55%, no tratamento 2.

Por meio da análise de variância (Tabela 4) pode-se observar que o efeito de temperatura de prensagem e da interação (temperatura de prensagem x tempo de prensagem) foram estatisticamente significativos, ou seja, existe dependência entre estes fatores. Dessa forma, procedeu-se ao desdobramento dessa interação, avaliando o efeito de temperatura de prensagem dentro de tempo de prensagem e vice-versa, por meio da análise de regressão.

Tabela 2 – Delineamento Experimental utilizado na produção dos painéis.**Table 2** – Experimental design used in the production of panels.

Tratamento*	TR (%)	TP ⁰ (°C)	T'P (min)
1	3	160	6
2	3	160	8
3	3	160	10
4	3	180	6
5	3	180	8
6	3	180	10
7	3	200	6
8	3	200	8
9	3	200	10
10	4,5	160	6
11	4,5	160	8
12	4,5	160	10
13	4,5	180	6
14	4,5	180	8
15	4,5	180	10
16	4,5	200	6
17	4,5	200	8
18	4,5	200	10
19	6	160	6
20	6	160	8
21	6	160	10
22	6	180	6
23	6	180	8
24	6	180	10
25	6	200	6
26	6	200	8
27	6	200	10

*TR – Teor de resina; T⁰P – Temperatura de prensagem, T'P – Tempo de prensagem.

Tabela 3 – Variação da Umidade inicial, da Umidade de Equilíbrio e ganho de Umidade para cada tratamento.**Table 3** – Variation of the initial moisture, the Equilibrium Moisture Content and moisture increase for each treatment.

Tratamento*			Umidade inicial (%)	Umidade de equilíbrio (%)	Ganho de Umidade (%)
TR (%)	TP (°C)	TP (min)			
3	160	6	8,33	9,74	16,93
3	160	8	8,66	9,66	11,55
3	160	10	8,52	10,10	18,54
3	180	6	8,79	10,09	14,79
3	180	8	7,91	9,54	20,61
3	180	10	8,24	10,26	24,51

Continua...
To be continued...

Tabela 3 – Continuação...**Table 3** – Continued...

Tratamento*			Umidade inicial (%)	Umidade de equilíbrio (%)	Ganho de Umidade (%)
TR (%)	TP (°C)	TP (min)			
3	200	6	8,12	9,84	21,18
3	200	8	8,27	9,70	17,29
3	200	10	8,14	9,56	17,44
4,5	160	6	8,29	9,49	14,48
4,5	160	8	8,60	10,18	18,37
4,5	160	10	8,08	9,82	21,53
4,5	180	6	8,16	9,88	21,08
4,5	180	8	8,37	10,01	19,59
4,5	180	10	8,19	10,04	22,59
4,5	200	6	8,01	9,85	22,97
4,5	200	8	8,22	9,72	18,25
4,5	200	10	8,07	9,47	17,35
6	160	6	8,21	9,62	17,17
6	160	8	8,78	10,13	15,38
6	160	10	8,81	10,04	13,96
6	180	6	8,33	10,31	23,77
6	180	8	8,53	10,18	19,34
6	180	10	8,56	10,05	17,41
6	200	6	8,39	10,02	19,43
6	200	8	7,86	9,30	18,32
6	200	10	8,39	9,84	17,28

* TR – Teor de resina; TP – Temperatura de prensagem, TP – Tempo de prensagem.

Tabela 4 – Resumo da Análise de variância para as variáveis de processamento.**Table 4** – Summary of the Analysis of variance for processing variables.

FV	GL	QM
TR	2	0,38823 NS
T ⁰ P	2	1,30426 **
T'P	2	0,08109 NS
TR*T ⁰ P	4	0,08249 NS
TR*T'P	4	0,48147 NS
T ⁰ P* T'P	4	0,63611 *
TR*T ⁰ P*T'P	7	0,13123 NS
Erro	109	
Total	134	

** e * Significativo a 1 e 5% de probabilidade, respectivamente;

NS = Não-significativo;

TR – Teor de resina; T⁰P – Temperatura de prensagem, T'P – Tempo de prensagem.

O desdobramento da interação e avaliação da temperatura de prensagem dentro de tempo de prensagem encontram-se na Tabela 5. Nesta também estão apresentadas as equações de regressão ajustadas e os coeficientes de determinação relativos aos modelos ajustados, para umidade de equilíbrio, em que se observa que para o tempo de prensagem de 6 min a regressão foi não-significativa, ou seja, a resposta é a mesma para as diferentes temperaturas usadas. Neste caso, como não há diferença na umidade de equilíbrio para esta propriedade, pode-se, então, utilizar somente a temperatura de prensagem de 160°C, para a confecção das chapas, proporcionando uma economia de energia, diminuindo os custos de produção.

Tabela 5 – Equações de regressão ajustadas com os seus respectivos coeficientes de determinação (R^2).

Table 5 – Adjusted Equations of regression with its respective coefficients of determination (R^2).

Tempo	Equação Ajustada	R^2
6	UE = 8,58389 + 0,00715 T ⁰ P	36,08 NS
8	UE = 11,7071 - 0,01047 T ⁰ P	88,40 *
10	UE = 11,54278 - 0,00908 T ⁰ P	50,37 *

* Significativo a 5% de significância.

NS = Não-significativo.

T⁰P – Temperatura de prensagem.

Na Figura 3 ilustra-se a tendência de comportamento da umidade de equilíbrio, em função da temperatura de prensagem. De acordo com esta figura observa-se que o aumento da temperatura de prensagem provocou uma redução na umidade de equilíbrio, para os tempos de prensagem de 8 e 10 min. Segundo Mendes (2001), este fato ocorre pela perda ou rearranjo dos sítios higroscópicos da madeira (OH), deixando o colchão menos reativo à água.

O desdobramento da interação e avaliação do tempo de prensagem dentro de temperatura de prensagem encontram-se na Tabela 6. Nesta também estão apresentadas as equações de regressão ajustadas e os coeficientes de determinação, relativos aos modelos ajustados para umidade de equilíbrio, em que se observa que, para a temperatura de prensagem de 180 e 200°C a regressão foi não significativa, ou seja, a resposta é a mesma para os diferentes tempos.

Cerne, Lavras, v. 12, n. 4, p. 329-335, out./dez. 2006

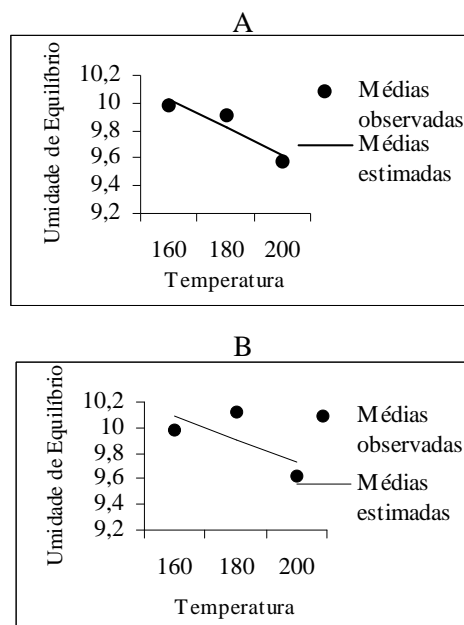


Figura 3 – Variação da Umidade de Equilíbrio, em função dos tempos de prensagem 8min (A) e 10 min (B).

Figure 3 – Variation of the Equilibrium Moisture Content, as function of of pressing time of 8min (a) and 10 min (B).

Tabela 6 – Equações de regressão ajustadas com os seus respectivos coeficientes de determinação (R^2).

Table 6 – Adjusted Equations of regression with its respective coefficients of determination (R^2).

Temperatura	Equação Ajustada	R^2
160	UE = 9,12933 + 0,09183 T ⁰ P	74,32 *
180	UE = 9,98844 + 0,00633 T ⁰ P	1,28 NS
200	UE = 10,26267 - 0,07050 T ⁰ P	61,56 NS

* = significativo a 5% de significância, pelo teste F.

NS = Não-significativos.

T⁰P – Tempo de prensagem.

Pela Figura 4, ilustra-se a tendência de comportamento da umidade de equilíbrio em função do tempo de prensagem 160°C. De acordo com essa figura observa-se que o aumento do tempo de prensagem provoca um aumento na umidade de equilíbrio. Esta interação precisa ser melhor estudada, pois esperava-se um resultado contrário, ou seja uma redução na umidade de equilíbrio, pela perda de grupos (OH).

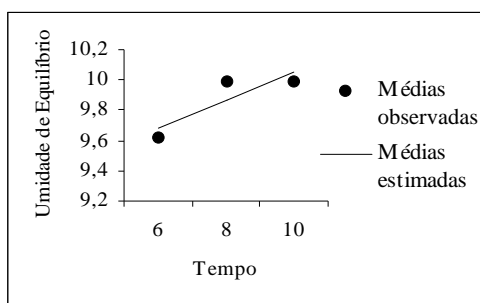


Figura 4 – Variação da Umidade de Equilíbrio em função da Temperatura de prensagem de 160°C (A).

Figure 4 – Variation of the Equilibrium Moisture Content in function of the temperature of pressing of 160°C (A).

4 CONCLUSÕES

A temperatura de prensagem, na faixa estudada (160°, 180° e 200°C), afeta a umidade de equilíbrio, não seguindo um padrão definido;

Existe interação significativa entre temperatura e tempo de prensagem, influenciando a umidade de equilíbrio;

Os teores de resina estudados (3, 4,5 e 6%) não afetam a umidade de equilíbrio;

O aumento da temperatura de prensagem provoca redução da umidade de equilíbrio, para os tempos de prensagem de 8 e 10 minutos;

O aumento do tempo de prensagem provoca um aumento na umidade de equilíbrio, para a temperatura de prensagem de 160°C.

5 REFERÊNCIAS BIBLIOGRÁFICAS

IWAKIRI, S. **A influência de variáveis de processamento sobre propriedades de chapas de partículas de diferentes espécies de Pinus**. 1989. 129 f. Tese (Doutorado em Ciências Florestais) – Universidade Federal do Paraná, Curitiba, 1989.

MALONEY, T. M. **Modern particleboard and dry-process fiberboard manufacturing**. 2. ed. São Francisco: M. Freeman, 1993. 689 p.

MATOS, J. L. M. **Ciclo de prensa em chapas de partículas estruturais “Waferboards”**. 1988. 163 f. Dissertação (Mestrado em Ciências Florestais) - Universidade Federal do Paraná, Curitiba, 1988.

MENDES, L. M. **Pinus spp. na produção de painéis de partículas orientadas (OSB)**. 2001. 156 f. Dissertação (Mestrado em Ciências Florestais) - Universidade Federal do Paraná, Curitiba, 2001.

MURAKAMI, K. et al. Manufacture and properties of three-layered particleboards with oriented face strands of veneers I. **Japan Wood Science**, Tokyo, v. 45, n. 5, p. 395-402, 1999.

NELSON, R. M. A model for sorption of water vapor by cellulosic materials. **Wood Fiber Science**, Madison, v. 15, n. 1, p. 8-22, 1983.

WU, Q. Application fo Nelson’s sorption isotherm to wood composites and overlays. **Wood Fiber Science**, [S.l.], v. 3, n. 2, p. 187-191, 1999.