

AVALIAÇÃO DA QUALIDADE DA INFORMAÇÃO ALTIMÉTRICA DERIVADA DA VARREDURA A LASER EM UMA REGIÃO COBERTA POR VEGETAÇÃO: ESTUDO DE CASO

Valmir Schimalesky¹, Jorge Antonio Silva Centeno²

¹Eng. Agrônomo, M.Sc., Iraplan Planejamentos Agrícolas S/S Ltda., Irati, PR, Brasil - topograf@interponta.com.br

²Eng. Civil, Dr., Depto. de Geomática, UFPR, Curitiba, PR, Brasil - centeno@ufpr.br

Recebido para publicação: 08/10/2007 – Aceito para publicação: 28/04/2008

Resumo

O sistema *laser scanner* aerotransportado é uma técnica inovadora na determinação de modelos digitais de terreno, sendo objeto de estudos recentes em diversos locais do planeta. Apresenta-se como uma opção de coleta de dados de forma rápida e abrangente, especialmente em áreas cobertas por vegetação, onde técnicas convencionais, como a fotogrametria, encontram dificuldades. Para isso, são utilizados algoritmos de remoção virtual de vegetação, gerando um modelo digital do terreno em áreas com densa cobertura vegetal. Os softwares usados na filtragem dos dados apresentam constante evolução, sendo que seu princípio de funcionamento ainda não alcançou um estágio definitivo, e o sucesso de cada um deles depende da região estudada. Este trabalho teve o objetivo de avaliar a informação altimétrica derivada de *laser scanner* aerotransportado, através da análise de uma região coberta por remanescente de floresta nativa no Paraná, Brasil. Os resultados vêm elucidar algumas indagações relativas à precisão, aos efeitos dos múltiplos retornos de pulso e à influência da camada vegetal na coleta de dados e no produto final. Utiliza como parâmetro dados topográficos, os quais fornecem uma base precisa para a determinação de possíveis erros.

Palavras-chave: Laser scanner; florestas; Modelo Digital de Terreno (DTM); aerolevantamentos; acurácia.

Abstract

Evaluation of the quality of the altimetric information derivate of the laserscanning in a region covered for vegetation: case study. Airborne laser scanner is an innovative technique for the determination of digital terrain models and has been object of study in the several places of the world in the last years. It is a fast option for topographic data collecting, mainly in places where the application of conventional techniques, like photogrammetry, is restricted because of partial occlusions, as it happens in forested areas. In such cases, an algorithm for virtual vegetation removal is used, producing a digital terrain model. The methods to filter airborne laser scanner data are still being developed, which means that a general solution is still under research. The success of the existing algorithms depend on the characteristics of the region. The subject of this study was to evaluate the altimetric information derived from an airborne laser scanner, in a forested area in Paraná State, Brazil. Therefore, airborne laser scanner data and products were compared to a reference digital terrain model obtained by a topography survey.

Keywords: Laser scanner; forests; Digital Terrains Models (DTM); air survey; accuracy.

INTRODUÇÃO

A popularidade da varredura a *laser* aerotransportada é crescente, principalmente pelo seu caráter inovador e complementar em relação a outras formas de obtenção de dados espaciais, como os levantamentos topográficos convencionais e a fotogrametria. Uma das vantagens da varredura a *laser* é sua capacidade de obter pontos da superfície do terreno mesmo em áreas cobertas por vegetação, onde os métodos convencionais apresentam restrições. Em áreas florestais, levantamentos topográficos podem se tornar difíceis e trabalhosos, em função dos obstáculos presentes. A fotogrametria também encontra dificuldades, pois a obtenção de um mesmo ponto do terreno em um par de fotografias é pouco freqüente,

devido à altura da vegetação. O *laser scanner* aerotransportado não apresenta essas restrições, pois um único raio é necessário para determinar a cota do terreno, e o conjunto desses pontos permite obter uma malha de medições remotas, como será demonstrado neste trabalho.

A obtenção de um modelo da superfície do terreno, porém, demanda a remoção virtual, do conjunto de dados original, de pontos refletidos pela vegetação e construções. Essa tarefa se baseia na análise das variações de altura no conjunto de pontos tridimensionais. O tema central deste artigo foi uma avaliação da qualidade de um modelo digital da superfície do terreno obtido pela varredura a *laser* numa área coberta por floresta.

Nesse sentido, avaliou-se a taxa de penetração do pulso *laser*, efetuando-se um estudo quantitativo da amostra de pulsos que atingiram o terreno em relação ao conjunto de dados do *laser*. Avaliou-se a informação altimétrica em pontos onde se considera que o pulso *laser* atingiu a superfície do terreno, em referência à informação obtida pontualmente via levantamento topográfico. Também se analisou o efeito das diferentes camadas de vegetação presentes no sub-bosque, em relação ao nível do terreno.

REVISÃO BIBLIOGRÁFICA

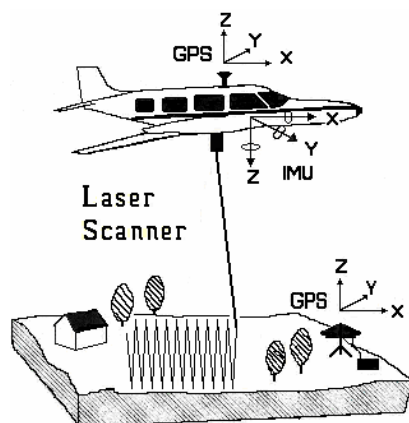
Sistema laser scanner aerotransportado

A obtenção de dados altimétricos com um varredor a *laser* (*laser scanner*) aerotransportado é um avanço relativamente recente no campo de coleta de dados tridimensionais da superfície da Terra. Segundo Schäfer; Loch (2004), a varredura a *laser* é utilizada desde a década de 70, porém somente em 2001 foi realizado o primeiro mapeamento por uma empresa privada no Brasil, com a utilização de um sensor modelo ALTM 2025 (BRANDALIZE, 2002). A tecnologia utilizada se baseia na emissão de um pulso *laser* e o registro de sua reflexão após o contato com a superfície. A principal função do sistema *laser scanner* (Figura 1) consiste em estimar a distância entre o sensor e a superfície e assim determinar a posição do local onde o raio atinge a superfície. Isso permite a coleta de dados tridimensionais, tanto da topografia do terreno como de outros elementos presentes acima da superfície. Informações mais detalhadas podem ser encontradas no livro *Sistema Laserscanner: Conceitos e Princípios de Funcionamento* (DALMOLIN; SANTOS 2004).

A distância entre o sensor e a superfície do objeto é estimada a partir do intervalo de tempo necessário para que o pulso emitido percorra o espaço vertical até a superfície e a parcela refletida volte para o sensor. Conhecendo-se o tempo entre emissão e capturação (ΔT), a distância pode ser calculada por:

$$R = \frac{1}{2} * c * \Delta T \quad (1)$$

Em que: R é a distância, c é a velocidade da luz e ΔT é o intervalo de tempo entre a emissão do pulso e a capturação de seu retorno.



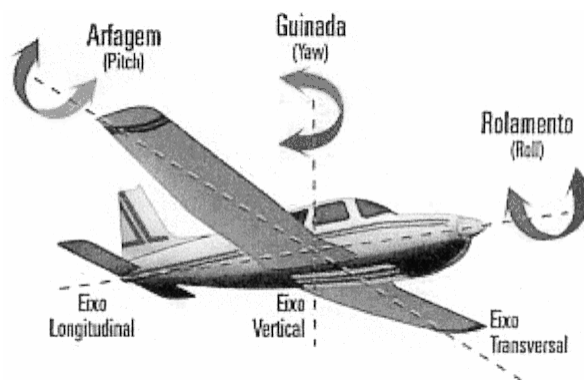
Fonte: Adaptado de www.gisdevelopment.net

Figura 1. Sistema de varredura a laser aerotransportado.

Figure 1. Airborne laser scanner system.

Levando-se em consideração que o sensor é instalado numa plataforma móvel (avião ou helicóptero) com velocidade, atitude e alturas variáveis, e que a determinação das coordenadas a partir de um levantamento por *laser scanner* aerotransportado deve ser ajustada ao Sistema Geodésico Brasileiro (SGB), torna-se obrigatória a determinação de um conjunto de parâmetros para descrever a posição e atitude da câmera no momento do registro dos dados. Isso pode ser conseguido pela integração de unidades de medições auxiliares, tais como o Sistema de Posicionamento Global (GPS) e Sistema de Medição Inercial (IMU). Detalhes a respeito do funcionamento da integração desses sistemas encontram-se descritos na literatura, como em Wehr; Lohr (1999), em Baltasvias (1999) e em Dalmolin; Santos (2004).

O GPS, integrante do sistema de varredura a *laser* aerotransportado, tem a finalidade de fornecer a posição instantânea do sensor durante o processo de coleta dos dados. Conforme a figura 1, um receptor GPS é instalado no interior da aeronave, com a respectiva antena posicionada no topo, e executa um rastreamento cinemático. Outro receptor é posicionado no terreno, sobre um ponto de coordenadas conhecidas, rastreando no modo estático. Pelo método diferencial são conhecidas as coordenadas da aeronave. A posição da antena em relação aos demais componentes do sistema é medida com precisão, a fim de reduzir as leituras obtidas para o ponto correspondente ao sensor *laser*. O IMU, fornece os ângulos de atitude durante a aquisição dos dados, que são o rolamento, a arfagem e a guinada: ω , φ , κ (Figura 2).



Fonte: AERO Magazine, Ano 9, nº. 97, artigo de Fernando Almeida.
<http://www.aerodesign.ufsc.br/teoria/periodicos/voarbem.pdf>.

Figura 2. Rolamento (ω), arfagem (φ) e guinada (κ).
 Figure 2. Roll (ω), pitch (φ) and yaw (κ).

Considerando o conjunto dos equipamentos do sistema *laser scanner* aerotransportado, o sincronismo temporal e o conhecimento preciso da distribuição espacial entre eles são fundamentais na concepção e realização do sistema, pois os dados são coletados simultaneamente. Após a coleta de dados, eles são processados em laboratório para a obtenção das coordenadas dos pontos atingidos pelo *laser*.

Divergência do pulso

A projeção do pulso *laser* na superfície do terreno não ocorre de forma pontual, e sim como uma pequena superfície, cujas dimensões dependem das características do levantamento. A divergência do pulso, seu IFOV (*Instantaneous Field of View*), ocorre em virtude do feixe emitido se abrir com um ângulo a partir da fonte geradora. Segundo mostra Baltasvias (1999), a divergência afeta diretamente a projeção do pulso na superfície (*footprint*).

A forma do *footprint* pode ser simplificada para uma circunferência, cujo raio depende da altura de voo (h), do ângulo de divergência (IFOV) e do tamanho da abertura da fonte emissora. Para levantamentos por sistemas aerotransportados, o tamanho da abertura pode ser negligenciado, pois é muito pequeno em relação à altura de voo. Segundo Baltasvias (1999), a densidade de pontos é variável em função da velocidade da aeronave, da frequência de repetição dos pulsos, da altura do voo e do ângulo de varredura.

O diâmetro do *footprint* (D_f) pode ser calculado (BALTSAVIAS, 1999) segundo a equação 2:

$$Df = 2 * h * \tan (IFOV/2) \quad (2)$$

Em que: Df é o diâmetro do *footprint*, h é a altura de vôo e IFOV é o ângulo de divergência.

A figura 3, com o IFOV exagerado em benefício da clareza e o ângulo de abertura do sensor negligenciado, esquematiza a equação 2.

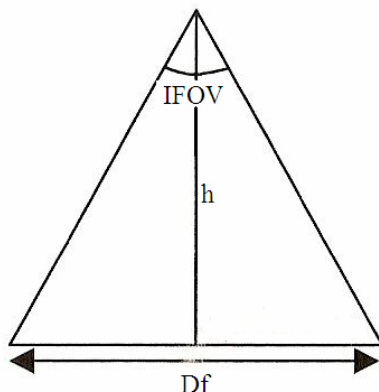


Figura 3. Diâmetro do pulso laser.

Figure 3. Footprint.

Assim sendo, o pulso pode atingir mais de uma superfície, como, por exemplo, o terreno e um objeto acima dele, como folhas, galhos, bordas de estruturas, etc. Por esse motivo, o sinal de retorno não é único. Os sistemas modernos, como o Optech ALTM 2050 ou o mais recente ALTM Gemini, possuem a capacidade de registrar informações de mais de um retorno. O sistema utilizado nesta pesquisa é o ALTM 2050, de propriedade da firma LACTEC, sediada em Curitiba. Esse sistema pode registrar dois retornos: o primeiro retorno e o último retorno (tradicionalmente associado à superfície do terreno), juntamente com um valor de intensidade do pulso refletido para cada ponto mapeado (HOPKINSON *et al.* 2004). Como o sinal de retorno é dividido em dois ou mais tempos no receptor para o mesmo pulso, resultados diversos para o posicionamento podem ser encontrados. A divergência está diretamente relacionada com a taxa de penetração dos raios na vegetação. Segundo Brandalise (2002), uma divergência pequena é desejável quando se quer uma maior penetração na vegetação.

Obtenção de um modelo de terreno

Como o produto de uma varredura a *laser* aerotransportado contém, além de informações do terreno, as informações das elevações nesse mesmo espaço, a representação obtida não corresponde unicamente à variação do terreno. Porém, a partir desse conjunto de pontos pode-se criar uma triangulação (TIN – *Triangular Irregular Network*), ou uma grade regular, que, no caso de uma floresta, inclui também o topo das árvores.

Segundo Sithole; Vosselman (2005), pode-se ainda gerar o modelo digital do terreno numa área coberta por vegetação, identificando, no conjunto de dados, os pontos mais baixos, que são os pulsos que atingiram o terreno, e filtrando o restante dos pulsos. Diferentes técnicas de filtragem são descritas pelos autores. A vegetação e outros objetos acima da superfície do terreno, presentes nos dados *laser scanner*, dificultam a derivação do modelo digital do terreno (DTM). Sua remoção, por meio de técnicas de processamento digital, é alvo de pesquisa e tem demonstrado grande potencial para o mapeamento de áreas cobertas por vegetação. O conjunto de dados de entrada para os processos de filtragem pode ser o arquivo de coordenadas XYZ ou uma grade interpolada a partir deles.

De acordo com Sithole; Vosselman (2005), cada método de filtragem assume diferentes hipóteses a respeito da estrutura do terreno no local, o que condiciona o princípio de funcionamento do filtro. Para esses autores, os filtros podem ser classificados em:

- Filtros baseados na análise da declividade local: quando a declividade excede um determinado limiar, o ponto mais alto é removido, assumindo-se que ele corresponde a uma árvore.

- Filtros do bloco mínimo: a distância a um plano horizontal hipotético, que descreve a superfície do solo no local, é usada para separar os pontos que não atingiram o terreno. O mesmo princípio pode ser estendido usando-se, em lugar de um plano, uma superfície matematicamente equacionada.
- Filtros baseados no agrupamento e na segmentação: o conjunto de pontos é inicialmente segmentado e a seguir os pontos no solo são classificados de acordo com o resultado da segmentação.
- Filtros que utilizam diferentes retornos do pulso e a intensidade: a informação é aumentada pela inclusão do primeiro e do último retorno, junto com o valor da intensidade do pulso refletido, que depende da natureza da superfície atingida.

A grande variedade de soluções propostas reflete a dificuldade em encontrar uma única. A qualidade do resultado depende também das características locais. Por exemplo, Yu *et al.* (2005) descrevem os resultados da filtragem da vegetação em um bosque boreal perto de Helsinque e apontam como principais fatores que afetam a qualidade do resultado o tipo de vegetação, a declividade do terreno e o método de interpolação.

Lohmann; Koch (1999) confirmam que a qualidade do modelo digital do terreno resultante depende do método de filtragem e que, na sua avaliação, existe a tendência da superfície filtrada ficar levemente acima da superfície real em função dos erros de remoção de obstáculos e objetos acima da superfície real. Eles também salientam que os erros gerados pelos sistemas de apoio, GPS e UMI, são responsáveis por erros planialtimétricos nos modelos filtrados.

Exemplos da aplicação da filtragem para a geração de modelos digitais do terreno podem ser encontrados na literatura, como em Krzystek (2003) ou em Sithole (2001). Essas experiências, porém, como dependem das condições e da vegetação do local, não podem ser diretamente copiadas em outros países, como o Brasil. Torna-se, assim, necessária a realização de experimentos para as diferentes paisagens.

No Brasil, o método mais comum de filtragem é baseado na declividade, pois as firmas atuantes no país utilizam o filtro Terrascan, da firma finlandesa Terrasolid. A quantidade de levantamentos por varredura a *laser* ainda é muito pequena, mas tende a crescer com a popularização dessa técnica.

Nesta pesquisa, os dados do *laser scanner* disponibilizados foram filtrados para a obtenção de um modelo digital do terreno utilizando o software Terrascan. Nele, a filtragem de pontos se dá em duas etapas. Primeiro, os pontos mais baixos, supostamente correspondentes ao terreno, são identificados e uma malha triangular é formada a partir desse conjunto. Na segunda etapa, o restante dos pontos é analisado. Um ponto é adicionado à malha se atende a critérios especificados em termos de seu afastamento ao plano formado pelo triângulo no qual está inserido em termos planimétricos. Assim, o programa começa a modelar a superfície, adicionando iterativamente novos pontos. Cada ponto adicionado faz com que o modelo seguinte esteja mais próximo da superfície terrestre real.

ÁREA DE ESTUDO

Os testes foram realizados numa região no Centro Politécnico da UFPR, em Curitiba (PR). Consiste de um bosque localizado na Latitude 25°27'12,60313"S e Longitude 49°14'4,73989", Datum SAD69, MC 51°W, que possui cobertura vegetal arbórea em forma de capão, sendo um fragmento da Floresta Ombrófila Mista, também denominada Floresta de Araucárias. Na figura 4 é mostrada uma fotografia do interior desse bosque.

A região foi objeto de um levantamento científico realizado pelo LACTEC, utilizando o varredor ALTM 2050, fabricado pela empresa canadense Optech Inc. A varredura foi efetuada sob forma de estreitas faixas contíguas, cobrindo o campus do Centro Politécnico e suas redondezas. Para o desenvolvimento deste trabalho, diferentes recortes foram utilizados, a partir dos dados derivados da varredura. Em uma primeira fase, um recorte correspondente a um trecho relativamente plano de rua asfaltada, e próxima ao bosque, foi analisado com a finalidade de calibração dos dados do levantamento *laser scanner* e do levantamento topográfico. Outro recorte abrange o bosque. Os arquivos de coordenadas de retorno do primeiro pulso (*first*), retorno do último pulso (*last*) e DTM filtrado pelo *Terrascan* são extensos conjuntos de dados em meio digital, em formato ASCII, e armazenam os valores da posição XYZ e a intensidade de cada pulso registrado.



Figura 4. Vista da área de estudo.
Figure 4. View of the study area.

Nesse tipo de floresta, ocorrem grandes variações em relação à densidade arbórea e à altura da vegetação. Devido à variada composição florística característica desse tipo de vegetação, é possível supor a infinidade de formas superficiais e internas.

METODOLOGIA

Calibração

Com a finalidade de detectar eventuais diferenças verticais entre o levantamento topográfico realizado para o experimento e a varredura a *laser*, uma área de rua (Figura 5), descoberta e plana, foi alvo de levantamento topográfico.



Figura 5. Área utilizada para calibração.
Figure 5. Area used for calibration.

As cotas dos dados de retorno do último pulso que correspondem a essa faixa foram então comparadas com as cotas determinadas por topografia. Para a verificação de erros sistemáticos, foi utilizado o valor da diferença média, que permitiu compatibilizar os dois conjuntos de dados.

A diferença média entre as cotas na área de verificação foi de 0,28 m, com desvio padrão de 0,050 m. Corrigindo os valores da varredura a *laser*, pela adição de 28 cm a todas as cotas, o valor mínimo da diferença foi de -10 cm, e o máximo de 15 cm, valores dentro da precisão do sistema *laser scanner*, que é de 15 cm.

Verdade de campo

Para efetuar o levantamento de coordenadas planialtimétricas nas áreas-teste, foi inicialmente necessário o transporte de coordenadas, partindo-se de marcos com coordenadas conhecidas. Como referencial altimétrico, considerou-se o marco RN 01 (Estação 2053D do IBGE), dentro do Centro Politécnico UFPR. Para o transporte de coordenadas, utilizou-se uma estação total Leica, modelo

TC403L, e acessórios. O levantamento foi estendido até o interior do capão de mato, utilizando-se o método da estação livre. Dentro de cada área-teste, obteve-se uma série de coordenadas tridimensionais, pelo método da poligonal enquadrada. A partir do levantamento topográfico se gerou um arquivo, formando uma densa grade para cada área de estudo. O resultado foi um Modelo Digital do Terreno obtido por levantamento topográfico, utilizado como referência.

Os experimentos foram efetuados utilizando-se duas áreas localizadas no interior do bosque. A menor, denominada A, com 500,00 m² e uma segunda, denominada B, com 2.000,00 m². A área de teste A foi escolhida a partir de uma análise preliminar, pois se caracterizava como uma região com baixa incidência de pontos do *laser* no terreno. Nela, a probabilidade de ocorrer erros de interpolação era, teoricamente, maior em função dessa baixa densidade.

Para cada área, uma grade regular de referência foi interpolada a partir de um denso levantamento topográfico. As áreas de teste foram divididas em subunidades de 10x10 metros. Dentro de cada subunidade, foram levantados 25 pontos em espaçamento regular de 2 m, resultando numa densidade de 0,25 ponto/m². Com essa grade, foi possível interpolar valores para outros pontos localizados dentro das áreas de teste.

Incidência dos pulsos

As coordenadas do levantamento *laser scanner* foram projetadas dentro de cada uma das áreas teste (A e B). A diferença entre as cotas do terreno, obtidas por topografia, e as cotas fornecidas pela varredura a *laser* foram comparadas. Três conjuntos de pontos foram separados nesses dados, com base na precisão nominal do *laser scanner*, que é de 15 cm. O primeiro incluiu os pontos com diferença de cota inferior a 15 centímetros. O segundo, os pontos com diferença no intervalo de 15 a 30 cm. O terceiro, com diferença superior a 30 cm.

Segundo a precisão nominal do levantamento, apenas o primeiro grupo poderia ser considerado composto por pontos que incidiram no terreno. Os pontos do segundo grupo foram considerados próximos ao terreno. Os pontos do terceiro grupo foram usados para verificar a incidência dos pulsos no sub-bosque e se eles introduzem erros no processo de obtenção do Modelo Digital do Terreno.

A distribuição dos pulsos incidentes no terreno foi irregular em função, especialmente, da presença da vegetação. Para avaliar a densidade dos pulsos nas áreas de teste, contou-se o número de pontos incidentes no terreno em cada subunidade de 100 m².

Finalmente, o produto da remoção virtual da vegetação (filtragem) foi analisado. Para isso, compararam-se os pontos identificados como sendo do terreno pelo processo de filtragem com os pontos identificados pela análise da distância ao modelo de referência. Também a grade resultante da filtragem foi comparada com a grade de referência, obtida por topografia. A diferença entre essas duas grades foi calculada, resultando em uma terceira grade, a grade de diferenças.

RESULTADOS

Para avaliar a diferença entre as cotas medidas pelo *laser scanner* e o modelo digital de referência, obtido por topografia, apenas os dados da área B foram utilizados. Já para a verificação da influência da densidade de pulsos no terreno no valor da cota interpolada, a área A também foi considerada, pois apresenta subunidades vazias após a filtragem.

Na área B, um total de 2280 pulsos foi detectado, ou seja, uma média de 1,14 pontos por metro quadrado. Uma representação tridimensional dos pontos é mostrada na figura 6.

Grande parte desses pulsos não atingiu o terreno, sendo refletida pela vegetação (copas das árvores). Alguns pulsos, ou partes deles, transpuseram o topo da vegetação, como é mostrado na figura 7. Considerando os pontos que teoricamente incidiram no terreno (com diferença ao DTM de referência de até 15 cm) e aqueles localizados próximos do terreno (faixa entre 15–30 cm), a quantidade de pontos em cada uma dessas faixas foi contada. Um resumo dessa análise é mostrado na tabela 1.

Repetindo-se essa análise com os dados do retorno do primeiro pulso, constatou-se que a obtenção de pulsos no nível do terreno foi reduzida. Apenas dois pulsos foram considerados como incidentes no terreno, portanto, verificou-se que o arquivo de retorno do último pulso é mais representativo na geração do DTM.

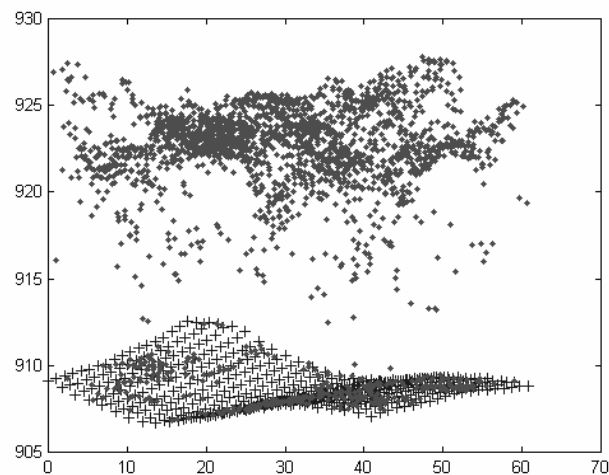


Figura 6. Vista em perspectiva dos pontos da área B.
 Figure 6. Perspective of the points in area B.

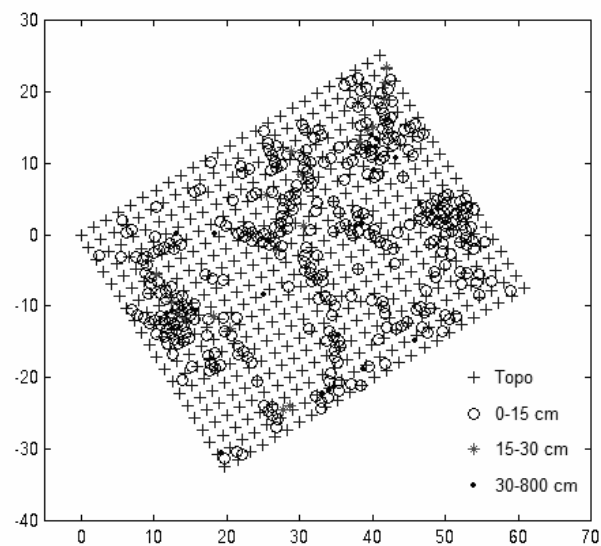


Figura 7. Distribuição dos pulsos próximos ao terreno na área B.
 Figure 7. Distribution of the pulses close to the terrain in area B.

Tabela 1. Pontos próximos ao terreno na área B.

Table 1. Points close to the terrain in area B.

Faixa de diferença (cm)	0-15	15-30
Pontos	345	364
Diferença média (cm)	0,96	1,44
Desvio padrão da diferença (cm)	6,59	7,68
Diferença mínima (cm)	-13,89	-23,08
Diferença máxima (cm)	14,02	28,02

A densidade de pulsos no nível do terreno variou em função da cobertura vegetal. Considerando apenas os pulsos com diferença de cota inferior a 15 cm, uma distribuição irregular foi verificada, como

mostra a figura 6. A quantidade de pulsos com cota entre 15 e 30 cm foi bem menor, como pode ser visto na figura 8(b).

9	8	10	18	17
30	8	29	21	30
21	10	18	13	37
3	11	17	19	16

(a)

0	0	0	1	3
4	0	3	1	3
0	2	0	0	0
0	2	0	0	0

(b)

0,36	0,32	0,40	0,76	0,80
1,36	0,32	1,28	0,88	1,32
0,84	0,48	0,72	0,52	1,48
0,12	0,52	0,68	0,76	0,64

(c)

Figura 8. Subunidades da área B, número de pulsos por subunidade, onde (a) 0–15 cm, (b) 15–30 cm e (c) densidade para pontos próximos ao terreno.

Figure 8. Sub units of the area B, number of pulses by sub units.

A distribuição dos pulsos no terreno foi irregular e sua densidade não-uniforme. Em algumas subunidades, poucos pulsos foram considerados do terreno; já em outras um número maior de pulsos atingiu o terreno. O menor valor da densidade foi de 0,12 pontos/m², e a maior de 1,48. Mesmo incluindo os pulsos que atingiram locais próximos ao terreno (até 30 cm), esses valores não aumentam significativamente, sendo registrada uma densidade média de 0,728 pontos/m². Porém, a densidade variou espacialmente, conforme mostra a figura 6c.

A mesma análise foi repetida para as subunidades da área A. Dos 456 pulsos, apenas um atingiu o terreno. O ponto em questão ficou 18 cm acima do DTM obtido por topografia. A baixa densidade de pulsos no terreno foi atribuída à alta densidade de folhas das árvores que ocupam a região.

Comparando esses pontos com os pontos resultantes da filtragem pelo programa *Terrascan*, constatou-se que os pontos do arquivo de retorno do último pulso distantes entre 30 cm e 8 m do terreno foram eliminados. Na área A, apenas um pulso restou após a filtragem. Este é o mesmo identificado na análise do último pulso. Os pulsos atribuídos ao sub-bosque ou a uma vegetação mais baixa não foram incluídos no conjunto atribuído ao terreno.

Com o objetivo de se testar a precisão da filtragem, uma malha regular com espaçamento de 2 m foi levantada dentro da área B. Para cada célula dessa malha, o valor da cota do levantamento topográfico e o valor da cota obtida pela varredura a *laser*, no modelo digital interpolado após a filtragem foram comparados. A diferença se situou entre -10 e 14 cm.

CONCLUSÕES

A presença de árvores na região de estudo, formando um bosque cujas copas se entrelaçam, reduziu fortemente a taxa de penetração do pulso de *laser* em nível do terreno. Considerando a precisão vertical do sistema de 15 cm, tem-se uma taxa de penetração de 12,61%, sendo que, destes, 0,58% são originários do primeiro pulso e 99,42% do último pulso. Portanto, a densidade da camada vegetal interferiu fortemente na taxa de penetração do sistema *laser scanner* aerotransportado em áreas de floresta.

A análise dos pontos identificados como incidentes no terreno comprovou que a diferença entre a cota fornecida pelo *laser scanner* e o modelo digital de referência foi mínima. Porém, deve-se mencionar que os dados do *laser scanner* sofreram uma elevação, resultante do processo de calibração. Após a calibração, uma grande quantidade de pontos ficou muito próxima ao terreno (no máximo 15 cm). Um segundo conjunto de pontos foi identificado, com cota entre 15 e 30 cm. No processo de filtragem, esse conjunto foi incluído como sendo parte do terreno, embora a diferença se estenda até 30 cm. É difícil esclarecer se esses pontos são efetivamente do terreno ou resultam da incidência do pulso na vegetação ou em outros objetos presentes no local.

Quanto à presença do sub-bosque, a baixa densidade de pontos incidentes no terreno e sua distribuição irregular introduzem erros no processo de interpolação de um modelo digital do terreno. Por hipótese, tais erros têm origem quando os pontos considerados no terreno pelo processo de filtragem são incidentes na vegetação do sub-bosque, gerando cotas falsas.

Quanto à topografia do terreno, a densidade de pontos não afetou significativamente a precisão do modelo digital do terreno obtido pelo processo de filtragem da vegetação para o caso estudado, em comparação ao levantamento topográfico. Os erros em locais com baixa densidade de pontos *laser* foram menores que aqueles encontrados em locais com maior densidade, mas com distribuição espacial irregular e desfavorável. Especificamente, neste caso, o resultado foi beneficiado pela topografia do terreno, na forma de rampa regular. Por hipótese, em outra situação cujo terreno possua topografia bastante irregular, como, por exemplo, presença de pequenas elevações ou depressões, talvez os resultados não fossem tão satisfatórios como os aqui verificados.

REFERÊNCIAS

- BALTSAVIAS, E. P., Airborne Laser Scanning: Basic Relations and Formulas. **ISPRS. Journal of Photogrammetry and Remote Sensing**, Amsterdam, v. 54, p. 199-214, 1999.
- BRANDALISE, A. A. Perfilamento a *Laser*: comparação com métodos fotogramétricos. SIMPÓSIO BRASILEIRO DE GEOMÁTICA, 1., 2002, Presidente Prudente – SP. **Anais do...** Presidente Prudente: Departamento de Cartografia / UNESP, 2002.
- BRANDALIZE, M. C. B. A Qualidade Cartográfica dos Resultados do *Laserscanner* Aerotransportado. Tese (Doutorado em Engenharia Civil) – Universidade Federal de Santa Catarina, Florianópolis, 2004.
- DALMOLIN, Q.; SANTOS, D. R. Sistema Laserscanner: conceitos e princípios de funcionamento. Curitiba: Editora do Curso de Pós Graduação em Ciências Geodésicas – UFPR, 2004.
- HOPKINSON, C.; CHASMER, L. E.; ZSIGOVICSC, G.; CREED, I. F.; SITAR, M.; TREITZ, P.; MAHER, R. V. **Errors in LiDAR ground elevation and wetland vegetation height estimates**. Proceedings of the ISPRS working group VIII/2. Laser-Scanners for Forest and Landscape Assessment. Weinackerpp. Freiburg, Germany 03-06 October 2004. p. 108-113.
- KRZYSZEK, P. **Filtering of Laser Scanning Data in Forest Areas Using Finite Elements**. Proceedings of the ISPRS working group III/3 workshop. '3-D reconstruction from airborne laser scanner and InSAR data'. October 8-10, 2003, Dresden, Alemanha.
- LOHMANN, P.; KOCH, A. **Quality Assessment of Laser-Scanner-Data**. Proceedings. ISPRS workshop "Sensors and Mapping from Space 1999".
- SCHÄFER, A. G.; LOCH, R. E. N. **A Tecnologia Lidar no mercado brasileiro**. COBRAC 2004 – Congresso Brasileiro de Cadastro Técnico Multifinalitário. UFSC, Florianópolis. 2004.
- SITHOLE, G. **Filtering of Laser Altimetry Data Using a Slope Adaptive Filter**. International Archives of Photogrammetry and Remote Sensing. Volume XXXIV-3/W4, Annapolis, MD, 22-24 Oct. 2001.
- SITHOLE, G.; VOSSelman, G. **Filtering of Airborne Laser scanner Data Base don Segmented Point Clouds**. ISPRS WG III/3, III/4, V/3. Workshop "Laser Scanning 2005", Enschede, the Netherlands, September 12-14, 2005.
- TERRASOLID LTD.*. Ylistönmäentie 31. Fin 40500 Jyväskylä. Finland. Url: <http://www.terrasolid.fi>
- WEHR, A.; LOHR, U. Airborne Laser Scanning – an Introduction and Overview. **ISPRS Journal of Photogrammetry and Remote Sensing**, Amsterdam, v. 54, n. 2-3, p. 83-94, 1999.
- YU, X.; HYYPPÄ, H.; KAARTINEN, H.; HYYPPÄ, J.; AHOKAS, E.; KAASALAINEN, S. **Applicability of First Pulse Derived Digital Terrain Models for Boreal Forest Studies**. ISPRS WG III/3, III/4, V/3 Workshop "Laser Scanning 2005", Enschede, the Netherlands, September 12 – 14, 2005.