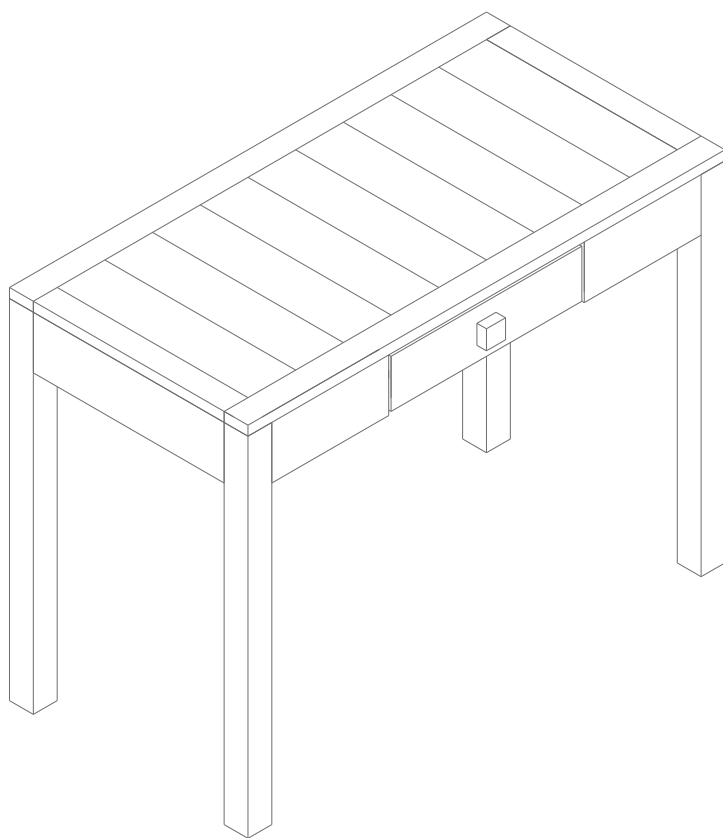


Manual Prático de Construção e Montagem: Mesa



*Empresa Brasileira de Pesquisa Agropecuária
Embrapa Florestas
Ministério da Agricultura, Pecuária e Abastecimento*

Manual Prático de Construção e Montagem: Mesa

Autores

Ana Paula Lopes Carvalho
Rosilene Przydzimirski Luza
Patrícia Póvoa de Mattos
Priscila Dal Bosco
Luciane Cristine Jaques
Luiz Fernando Tocchetto
Jonatas Gueller

Embrapa Florestas
*Colombo, PR
2009*

Embrapa Florestas

Estrada da Ribeira, km 111
Caixa Postal 319
CEP:83411-000, Colombo/PR
Fone: (41) 3675-5600 - Fax: (41) 3675-5601
<http://www.cnpf.embrapa.br>
E-mail (sac): sac@cnpf.embrapa.br

Comitê de Publicações

Presidente: Patrícia Póvoa de Mattos

Secretária-Executiva: Elisabete Marques Oaida

Membros: Antonio Aparecido Carpanezi, Cristiane Vieira Helm,
Dalva Luiz de Queiroz, Elenice Fritzsos, Jorge Ribaski, José Alfredo Sturion,
Marilice Cordeiro Garrastazu, Sérgio Gaiaid

Supervisão editorial: Patrícia Póvoa de Mattos

Catálogo na publicação: Elizabeth Câmara Trevisan

Revisão Gramatical: Mauro Marcelo Berté

Diagramação e arte-final: Luciane Cristine Jaques

1ª edição

1ª impressão (2009): sob demanda

Todos os direitos reservados.

A reprodução não-autorizada desta publicação, no todo ou em parte,
constitui violação dos direitos autorais (Lei nº 9.610).

Dados Internacionais de Catalogação na Publicação - CIP *Embrapa Florestas*

Manual prático de construção e montagem : mesa / Ana Paula Lopes Carvalho ... [et al.].- Colombo : Embrapa Florestas, 2009.
54 p.

ISBN 978-85-89281-40-9

1. Móvel - Madeira. 2. Desenho de projeto. I. Carvalho, Ana Paula Lopes. II. Luza, Rosilene Przydzimirski. III. Mattos, Patrícia Póvoa de. IV. Dal Bosco, Priscila. V. Jaques, Luciane Cristine. VI. Tochetto, Luiz Fernando. VII. Gueller, Jonatas.

CDD 749.3 (21. ed.)

Autores

Ana Paula Lopes Carvalho

Tecnóloga em Móveis

Universidade Tecnológica Federal do Paraná

e-mail: gordinutri@hotmail.com

Rosilene Przydzimirski Luza

Engenheira Florestal

Patrícia Póvoa de Mattos

Engenheira Agrônoma, Doutora

Pesquisadora da Embrapa Florestas

E-mail: povoa@cnpf.embrapa.br

Priscila Dal Bosco

Luciane Cristine Jaques

Publicitária

Analista da Embrapa Florestas

E-mail: luciane@cnpf.embrapa.br

Luiz Fernando Tocchetto

Engenheiro Civil

Analista aposentado da Embrapa Florestas

E-mail: tocchettolf@hotmail.com

Jonatas Gueller

Assistente da Embrapa Florestas

E-mail: jonatas@cnpf.embrapa.br

Apresentação

A contribuição da atividade florestal, como instrumento para minimizar a pobreza e favorecer a melhoria da qualidade de vida de populações rurais, tem sido ressaltada por muitos especialistas. É constante a busca de sustentabilidade econômica dessa atividade em pequenas e médias propriedades, possibilitando a revitalização de comunidades rurais.

A tendência que se apresenta para o futuro é que a transformação de produtos de madeira com maior valor agregado cresça mais rapidamente, reduzindo a venda de produtos de elaboração primária.

Uma demanda atual, do público interessado em madeira, é conhecer o potencial e as características da madeira de espécies promissoras.

Esta publicação origina-se no Projeto Madeira em Destaque, cujo objetivo principal é disponibilizar aos técnicos, extensionistas, produtores rurais e empresários do setor madeireiro, informações técnicas sobre a madeira de espécies nativas e exóticas com potencial de exploração.

O Projeto elaborou, ainda, fichas técnicas de espécies arbóreas potenciais para diferentes regiões do Brasil, contendo as principais informações ecológicas e de características da madeira, e diferentes mostruários de madeira, distribuídos para os colaboradores do projeto. Além disso, buscando contribuir para a agregação de valor à madeira, foram elaborados manuais, dentro do conceito “faça você mesmo”, para a confecção de móveis.

“Faça você mesmo” ou “faça você mesmo em casa” é um conceito novo no Brasil e crescente em vários centros consumidores, sendo um mercado promissor e em expansão. Um exemplo dessa tendência é a oferta crescente nos supermercados de peças avulsas de estantes e prateleiras, para montagem e fixação pelo próprio consumidor.

Projetos de móveis com as etapas para sua construção e montagem são apresentados como alternativas para pequenas oficinas que não disponham de tecnologia e ferramentas sofisticadas. Além disso, em todas as culturas, existe um talento criativo latente, que poderia ser estimulado para o desenho de móveis ou pequenas peças de madeira e elaboração de manuais de construção para serem usados em treinamento e transferência da tecnologia gerada, constituindo-se também em alternativa de profissionalização para jovens de comunidades rurais.

A utilização de recursos como a madeira para construção de casas e móveis vem ao encontro da necessidade de mudar o cenário atual, agregando valor à matéria-prima existente, aumentando a renda das comunidades rurais e indiretamente oferecer alternativas para minimizar o processo de evasão para as cidades e, ainda, aumentar significativamente a qualidade de vida no meio rural.

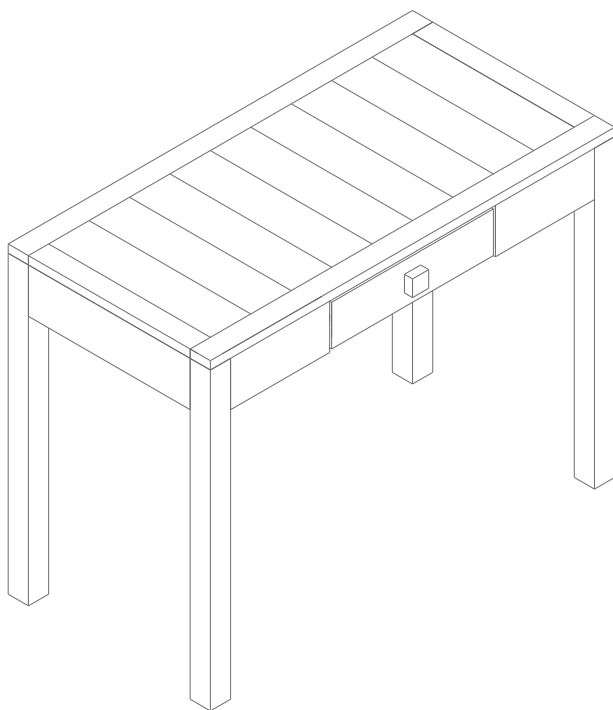
Sumário

1. Desenho do conjunto	09
2. Apresentação das peças	10
3. Apresentação das ferramentas	11
4. Dicas de segurança	12
5. Tapa da mesa	13
6. Montagem da tapa da mesa	21
7. Corpo da mesa	24
8. Montagem do corpo da mesa	34
9. Gaveta da mesa	42
10. Montagem da gaveta da mesa	48
11. Montagem da mesa	51

1

Desenho do Conjunto

Este é um móvel de simples execução e que permite alterações de encaixe, dimensões, acabamento e estrutura, conforme a qualidade da madeira e, também, da disponibilidade de ferramentas.

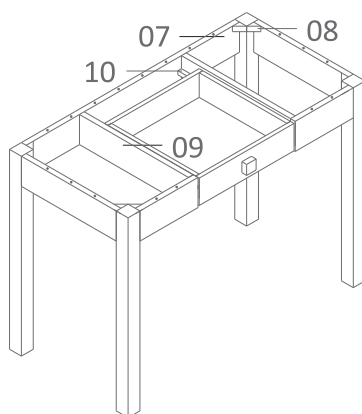
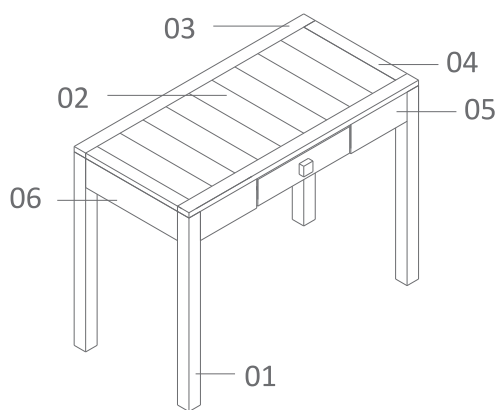


2

Apresentação das peças

Abaixo, estão as partes da mesa com uma lista que especifica o nome, a quantidade de peças e os componentes.

Mesa: 100 x 75 x 50 cm		
PEÇA N°	NOME	QTDE
01	Pernas	04
02	Tábuas Superiores	09
03	Lateral Maior	02
04	Lateral Menor	02
05	Apoio Frontal	02
06	Apoio Lateral	02
07	Apoio do Fundo	01
08	Travas em Madeira	08
09	Travessa Gaveta	02
10	Corrediça Gaveta	02



3

Apresentação das ferramentas

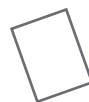
Para a execução deste móvel, serão necessárias as seguintes ferramentas:



Furadeira



Serra Circular



Lixas

Serra Fita

Fresa de 1,5 cm

Esquadrejadeira



Brocas

Plaina

Rebote

Tupia

Trena/Metro/Régua



Formão

Estas são apenas representações técnicas, sendo possível a substituição das ferramentas por outras que façam o mesmo trabalho.

4

Dicas de segurança

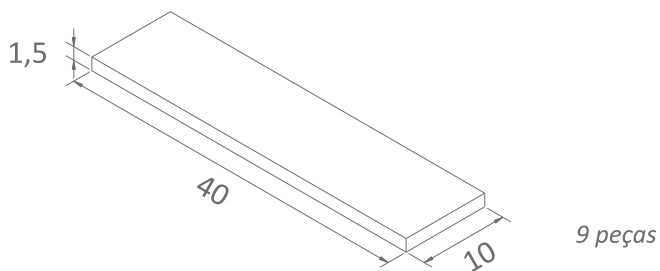
- Verifique se a voltagem da máquina está de acordo com a rede elétrica;
- Verifique se as máquinas estão desligadas antes de acionar a força;
- Não utilize luvas;
- Proteja as vias respiratórias com máscaras para pó;
- Utilize protetores de ouvido para diminuir a intensidade dos ruídos;
- Utilize óculos de segurança;
- Faça uso de um guarda-pó ou avental de raspa de couro e evite roupas largas;
- Prenda os cabelos;
- Retire pulseiras, anéis, colares.

5

Tampa da mesa

A - Corte na circular a peça 02, de acordo com as medidas do desenho abaixo.

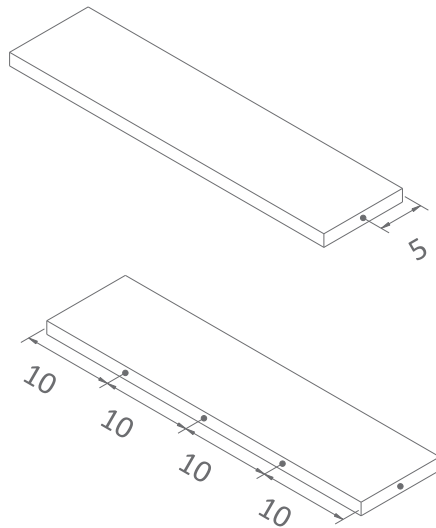
Peça 02



*Passe-as na plaina e no rebote para um melhor acabamento. Este processo é extremamente importante para o bom andamento de todo o processo a seguir.

Tampa da mesa

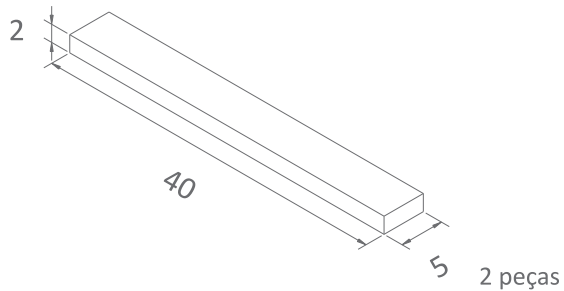
B - Com o auxílio de uma furadeira de bancada com broca de 0,6 cm, faça os furos, de acordo com as medidas do desenho abaixo. Os furos devem estar alinhados no meio da espessura da tábua a 0,75 cm, com uma profundidade de 1 cm.



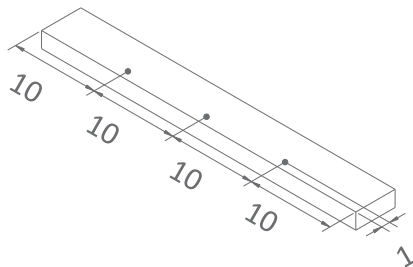
Lembre de furar os quatro lados da peça!

C - Corte na circular a peça 04, de acordo com as medidas do desenho abaixo.

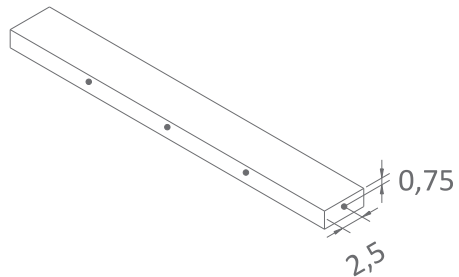
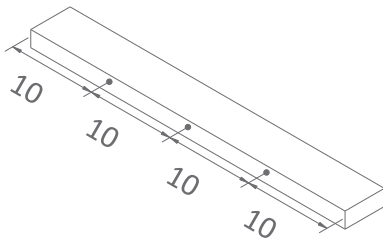
Peça 04



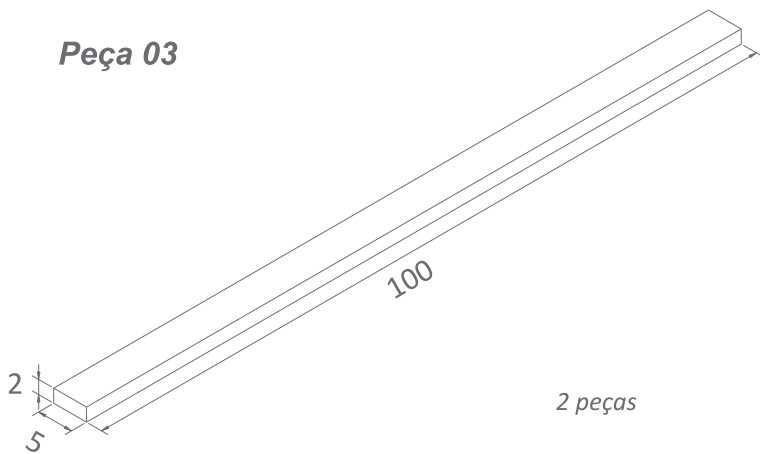
D - Com o auxílio de uma furadeira de bancada, com broca de 0,6 cm, faça os furos, de acordo com as medidas do desenho abaixo, com uma profundidade de 1 cm.



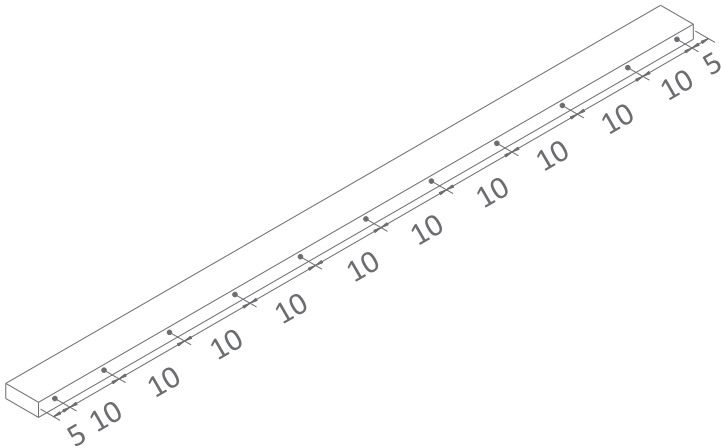
E - Com o auxílio de uma furadeira de bancada, com broca de 0,6 cm, faça os furos, de acordo com as medidas do desenho abaixo. Os furos devem estar alinhados no meio da espessura da tábua a 0,75 cm, com uma profundidade de 1 cm.



F - Corte na circular a peça 03, de acordo com as medidas do desenho abaixo.

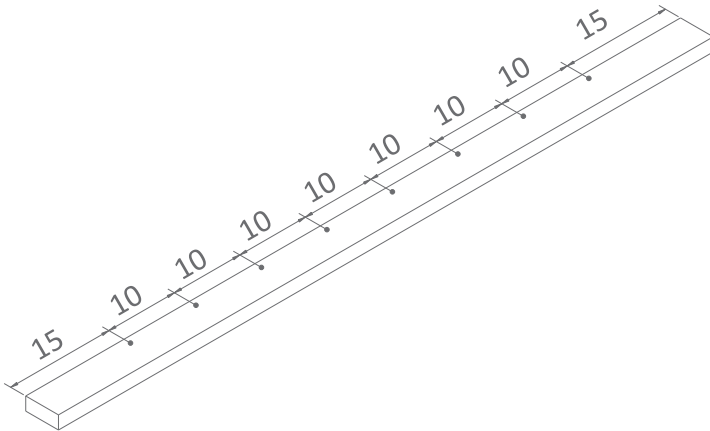


G - Com o auxílio de uma furadeira de bancada, com broca de 0,6 cm, faça os furos, de acordo com as medidas do desenho abaixo. Os furos devem estar alinhados a uma espessura de 0,75 cm, com uma profundidade de 1 cm.



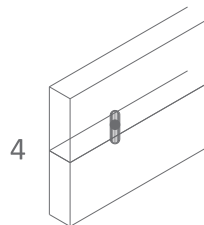
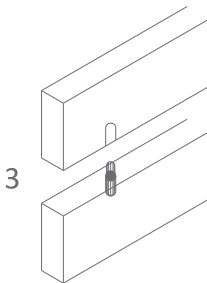
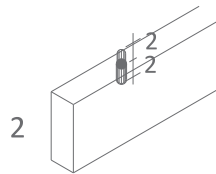
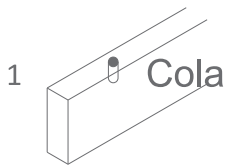
ATENÇÃO: Não faça os furos das peças 03 e 04 no meio da espessura (1 cm), pois elas devem encaixar com a peça 02, que é menor em espessura (1,5 cm).

H - Com o auxílio de uma furadeira de bancada, com broca de 0,6 cm, faça os furos, de acordo com as medidas do desenho abaixo. Os furos devem estar alinhados a uma espessura de 1 cm, com uma profundidade de 1 cm.



Para montar a tampa, primeiro, lixe o painel para que ele fique com a superfície regular.

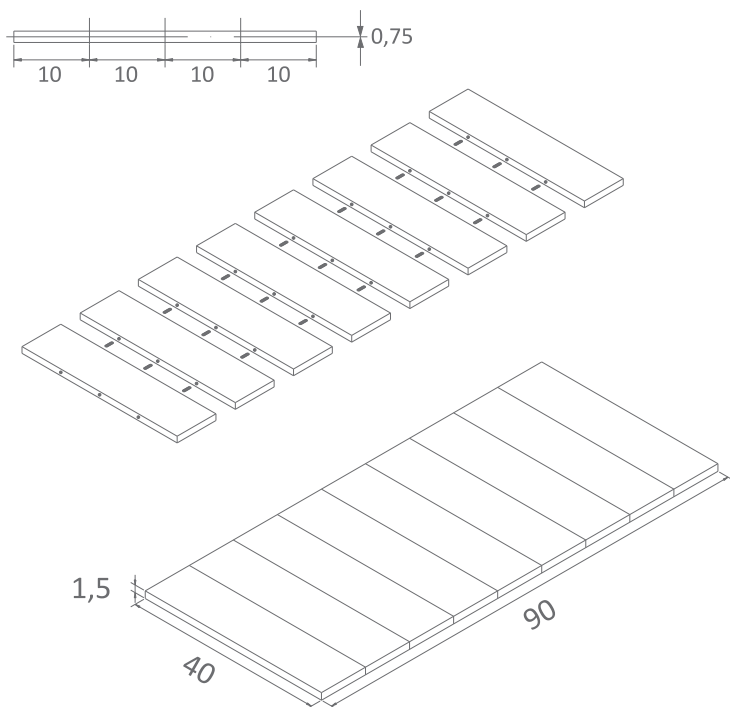
As tábuas devem ser agrupadas uma a uma e colocadas na prensa ou sargento. Não esqueça de colocar cola para fixar as cavilhas.



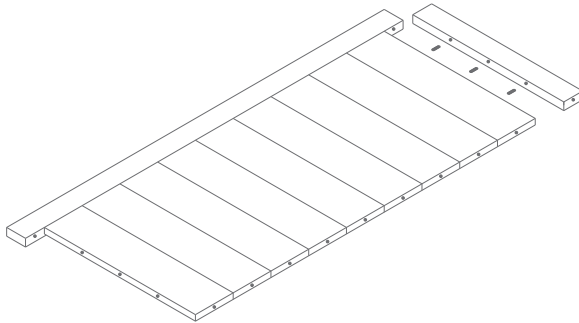
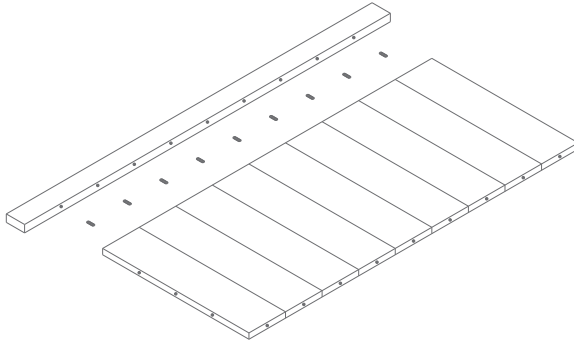
6

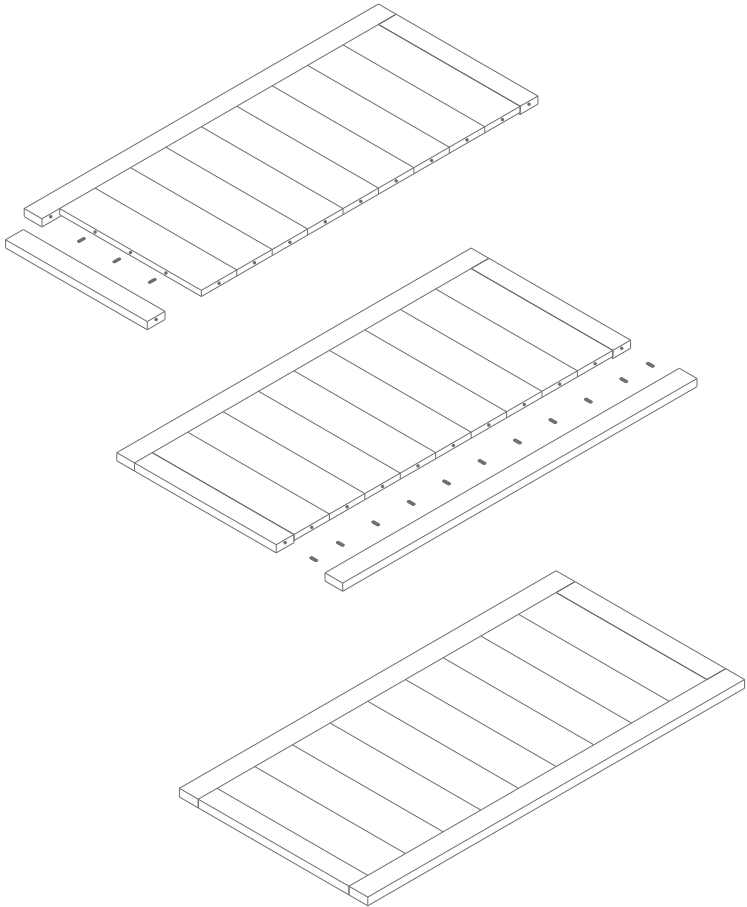
Montagem da tampa da mesa

Encaixe o painel conforme a sequência abaixo.



Montagem da tampa da mesa

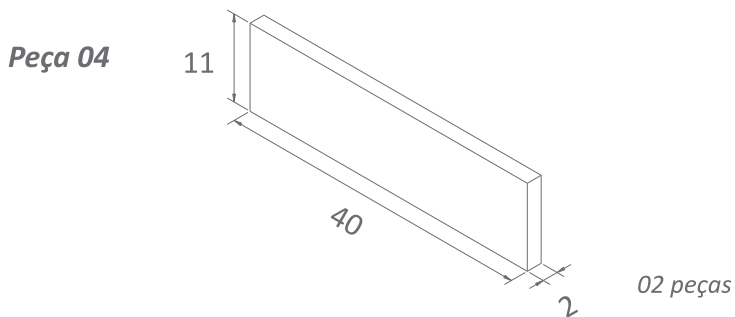




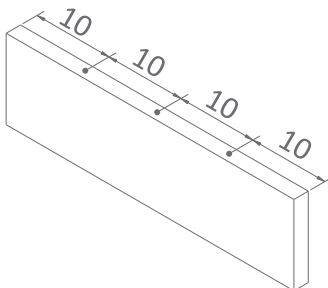
7

Corpo da mesa

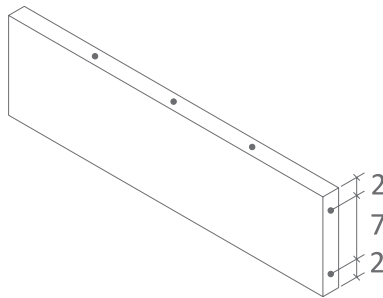
A - Corte na circular a peça 04, de acordo com as medidas do desenho abaixo.



B - Com o auxílio de uma furadeira de bancada, com broca de 0,6 cm, faça os furos, de acordo com as medidas do desenho abaixo. Os furos devem estar alinhados no meio da espessura, com uma profundidade de 1 cm.

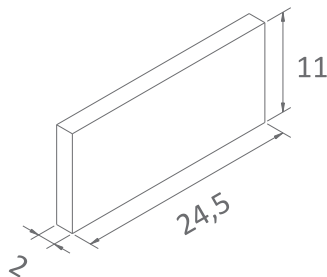


C - Com o auxílio de uma furadeira de bancada, com broca de 0,6 cm, faça os furos, de acordo com as medidas do desenho abaixo. Os furos devem estar alinhados no meio da espessura, com uma profundidade de 1 cm.



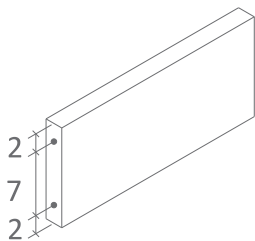
D - Corte na circular a peça 05, de acordo com as medidas do desenho abaixo.

Peça 05

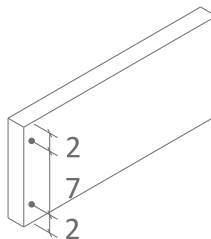


02 peças

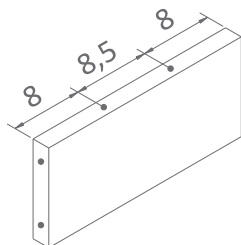
E - Com o auxílio de uma furadeira de bancada, com broca de 0,6 cm, faça os furos, na mesma peça, de acordo com as medidas do desenho abaixo. Os furos devem estar alinhados no meio da espessura, com uma profundidade de 1 cm.



Parte lateral

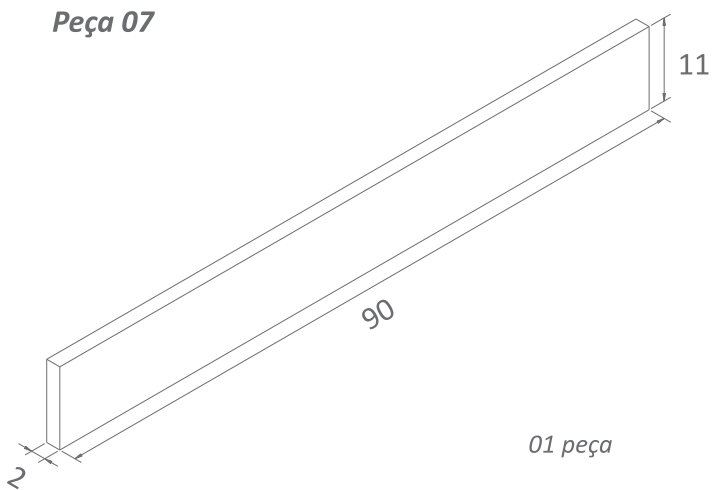


Parte posterior



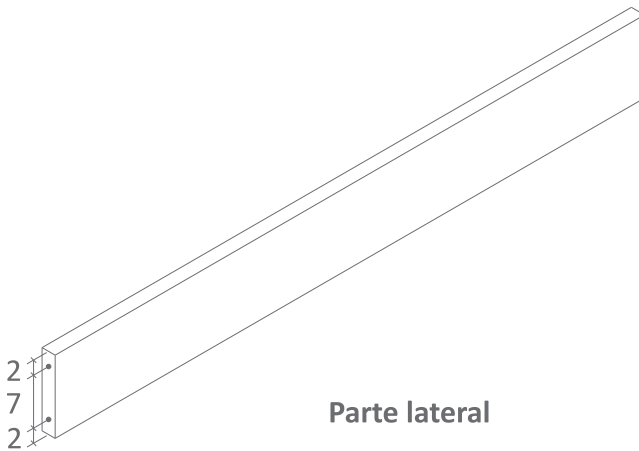
Parte superior

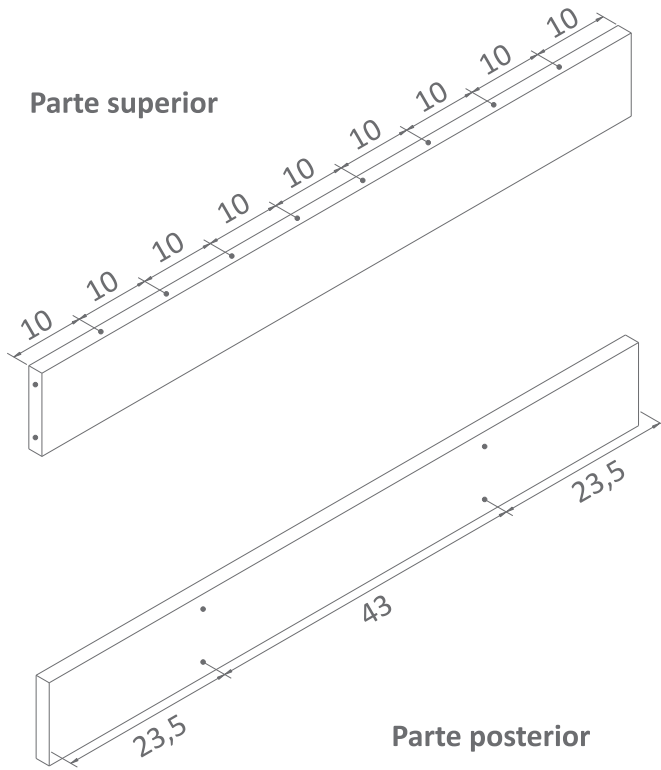
F - Corte na circular a peça 07, de acordo com as medidas do desenho abaixo.



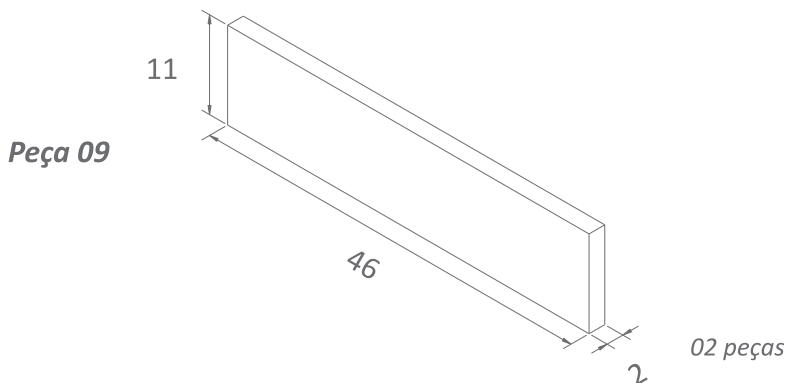
Corpo da mesa _____

G - Com o auxílio de uma furadeira de bancada, com broca de 0,6 cm, faça os furos na mesma peça, de acordo com as medidas do desenho abaixo. Os furos devem estar alinhados no meio da espessura, com uma profundidade de 1 cm.

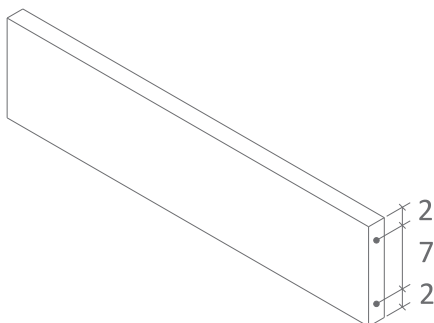




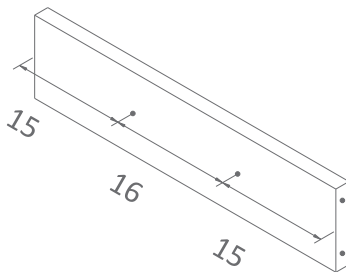
H - Corte na circular a peça 09, de acordo com as medidas do desenho abaixo.



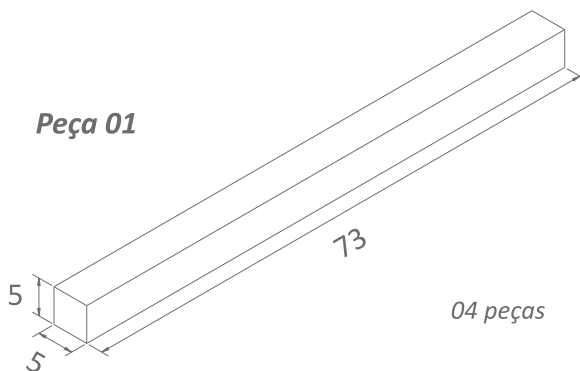
I - Com o auxílio de uma furadeira de bancada, com broca de 0,6 cm, faça os furos na mesma peça, de acordo com as medidas do desenho abaixo. Os furos devem estar alinhados no meio da espessura, com uma profundidade de 1 cm.



J - Com o auxílio de uma furadeira de bancada, com broca de 0,6 cm, faça os furos na mesma peça, de acordo com as medidas do desenho abaixo. Os furos devem estar alinhados no meio da espessura, com uma profundidade de 1 cm.

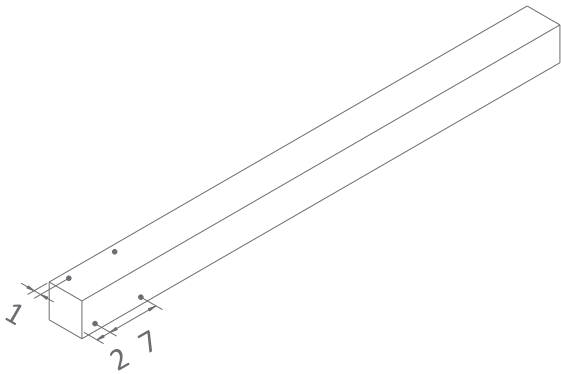


K - Corte na circular a peça 01, de acordo com as medidas do desenho abaixo.

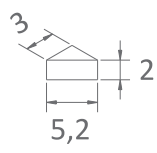


Corpo da mesa _____

L - Com o auxílio de uma furadeira de bancada, com broca de 0,6 cm, faça os furos na mesma peça, de acordo com as medidas do desenho abaixo, com uma profundidade de 1 cm.

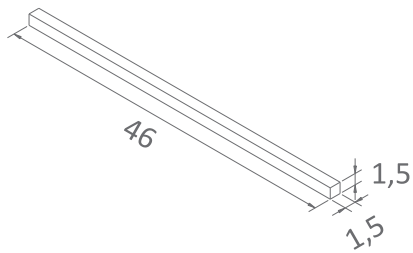


M - Corte na circular as travas da mesa, de acordo com as medidas do desenho abaixo.



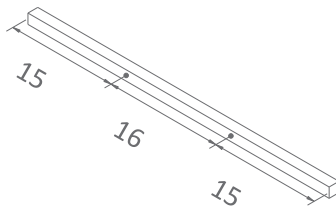
N - Corte na circular a peça 10, de acordo com as medidas do desenho abaixo.

Peça 10



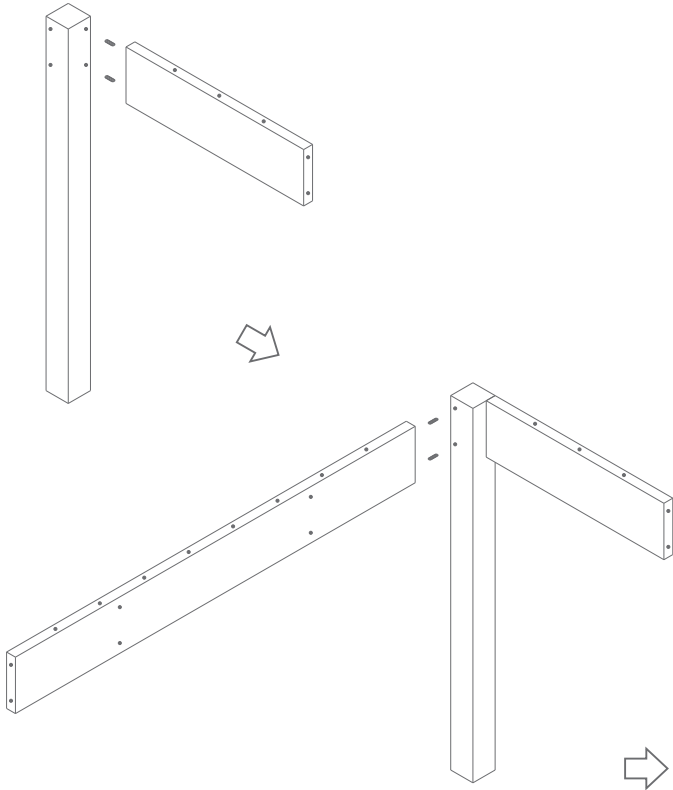
02 peças

O - Com o auxílio de uma furadeira de bancada, com broca de 0,6 cm, faça os furos na mesma peça, de acordo com as medidas do desenho abaixo, com uma profundidade de 1 cm.

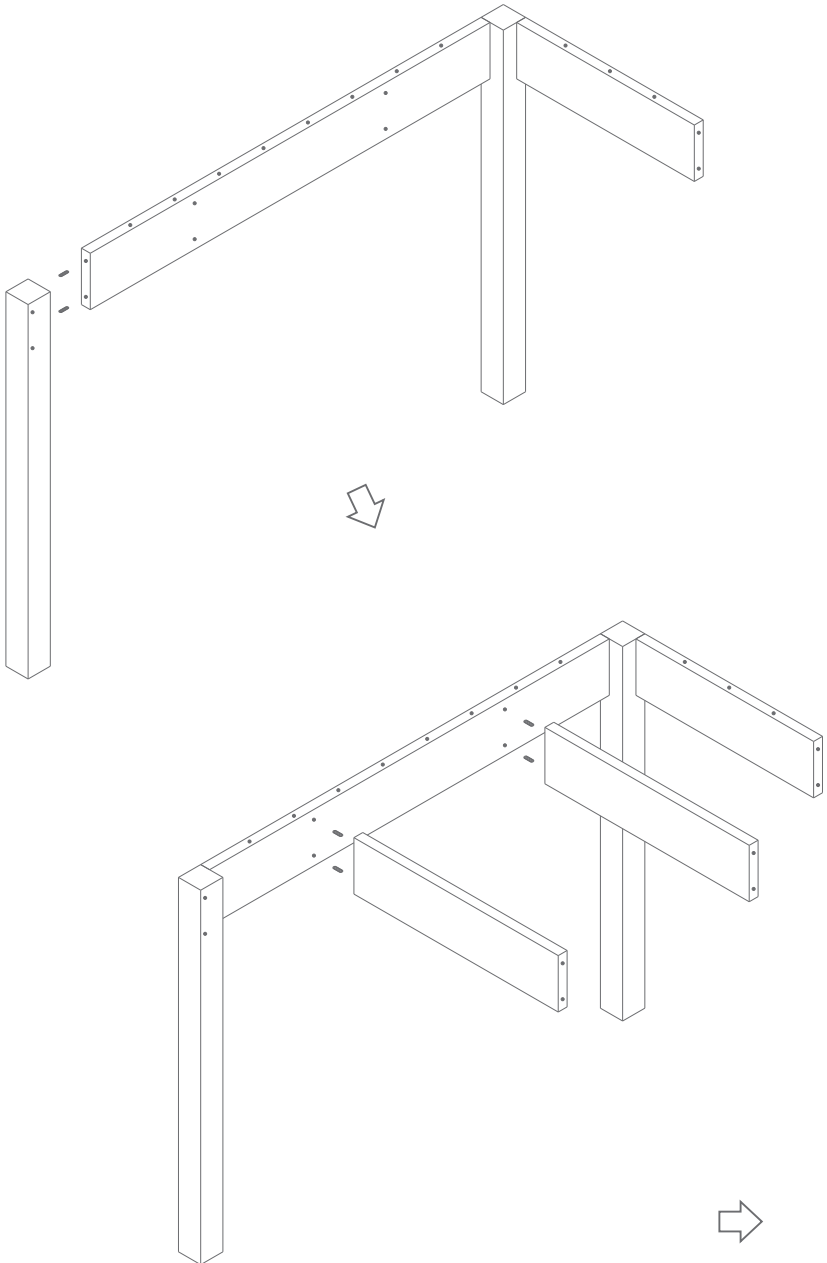


8

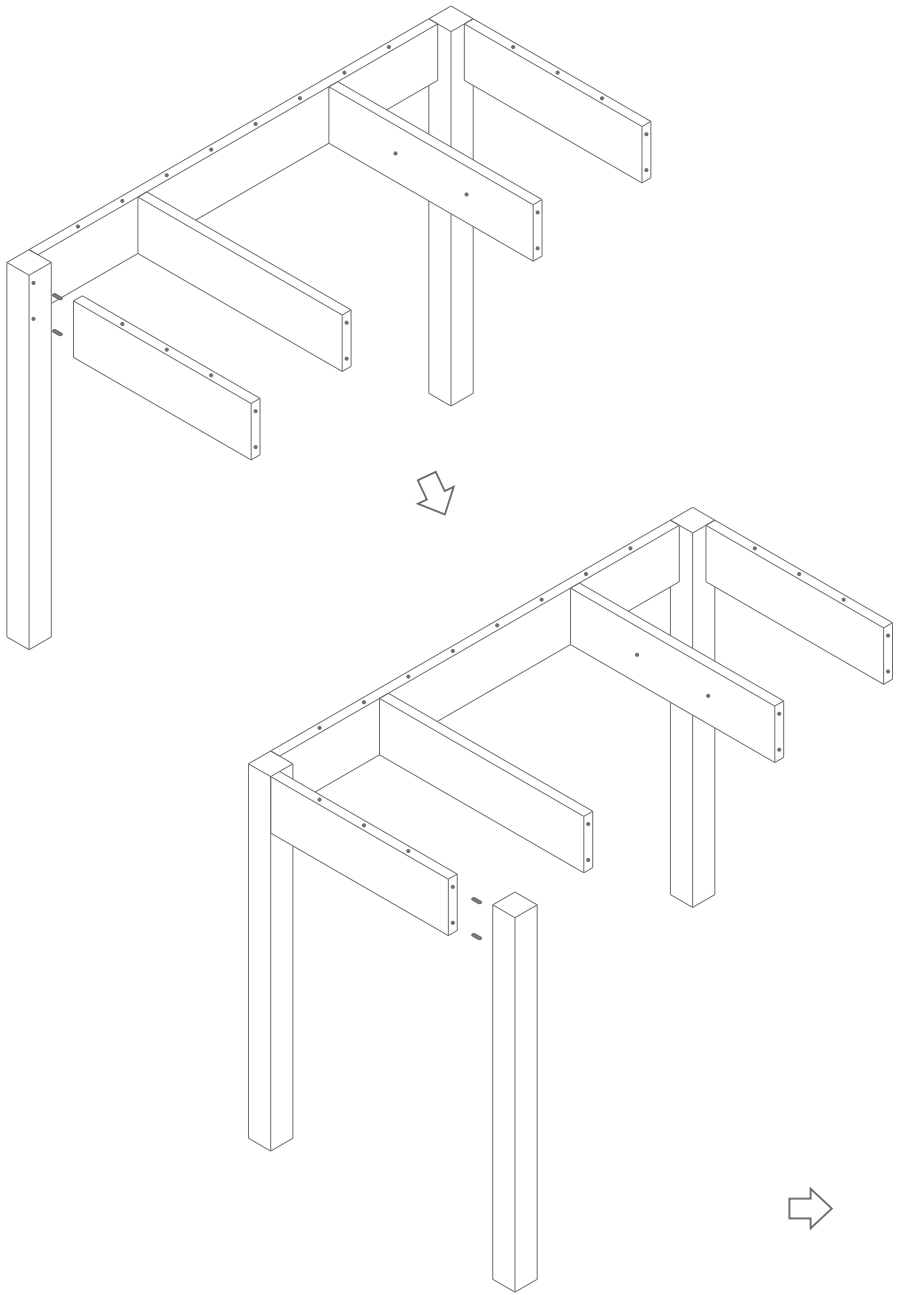
Montagem do corpo da mesa



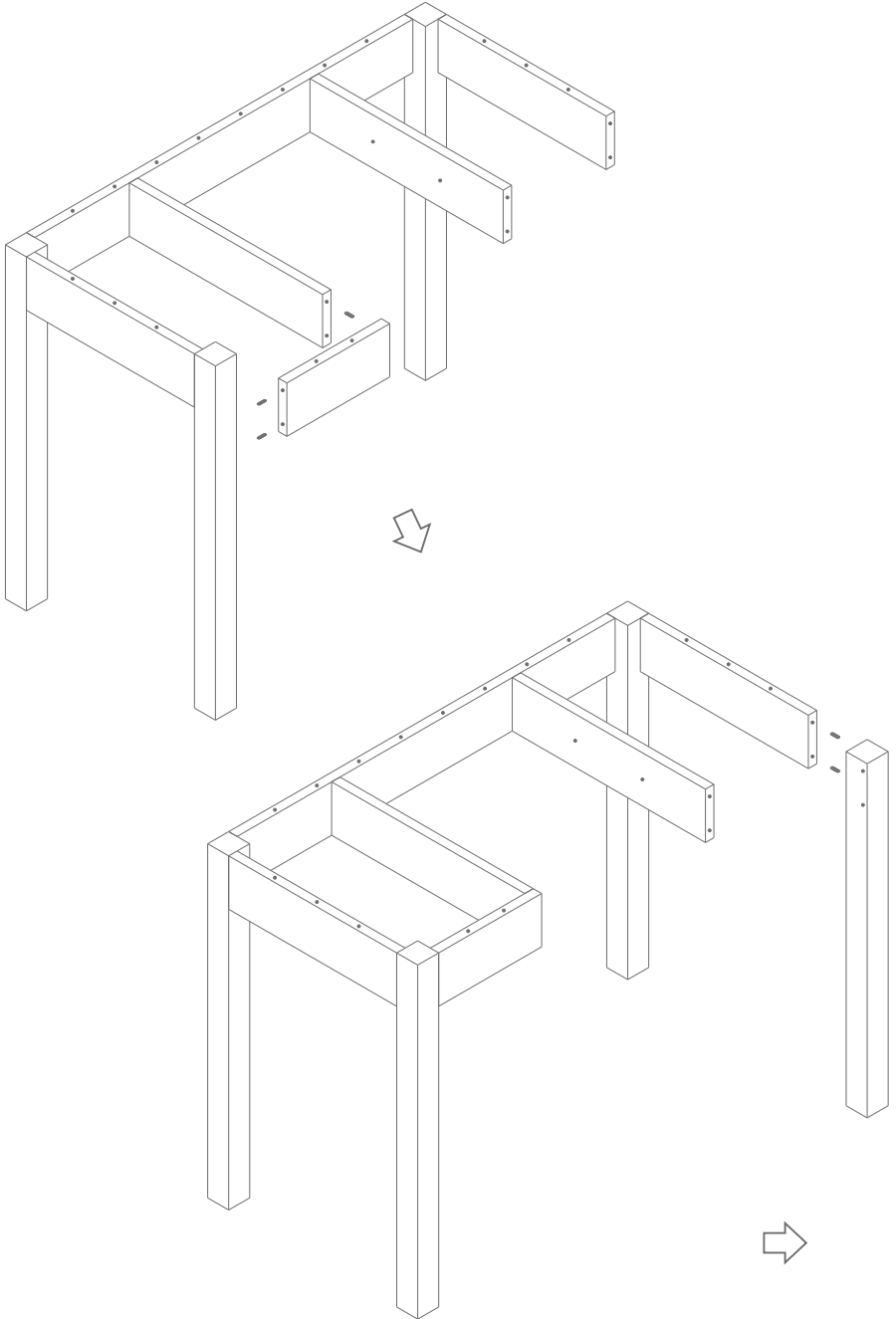
Montagem do corpo da mesa



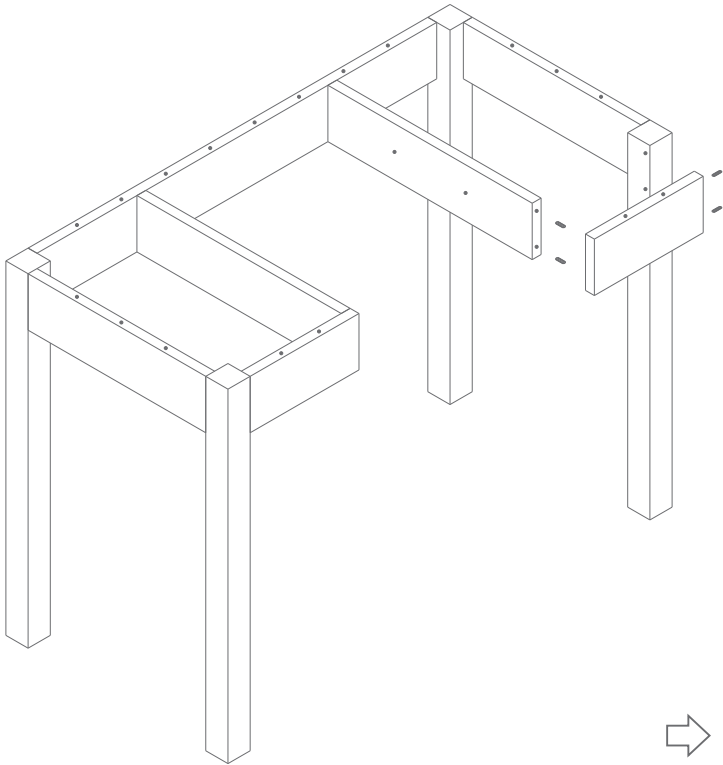
Montagem do corpo da mesa

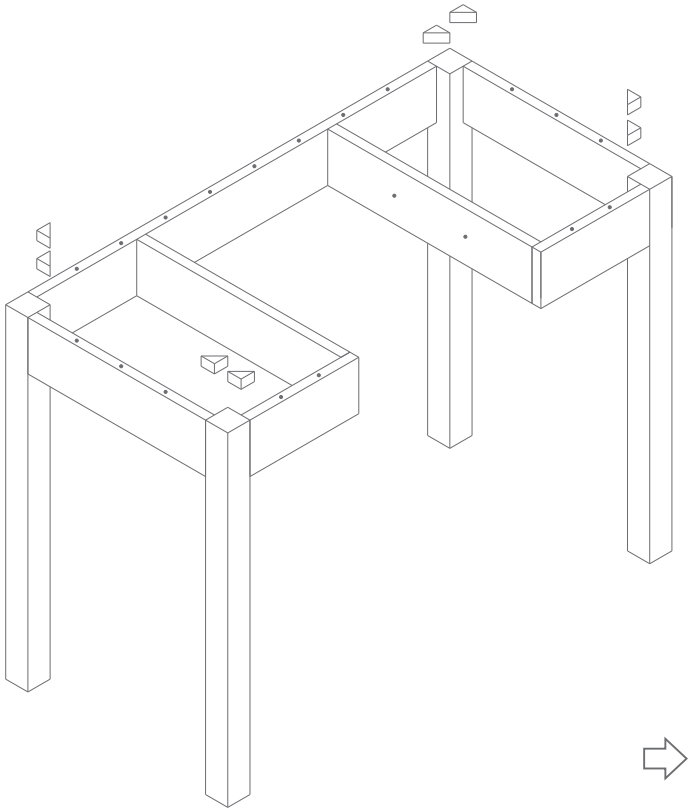


Montagem do corpo da mesa

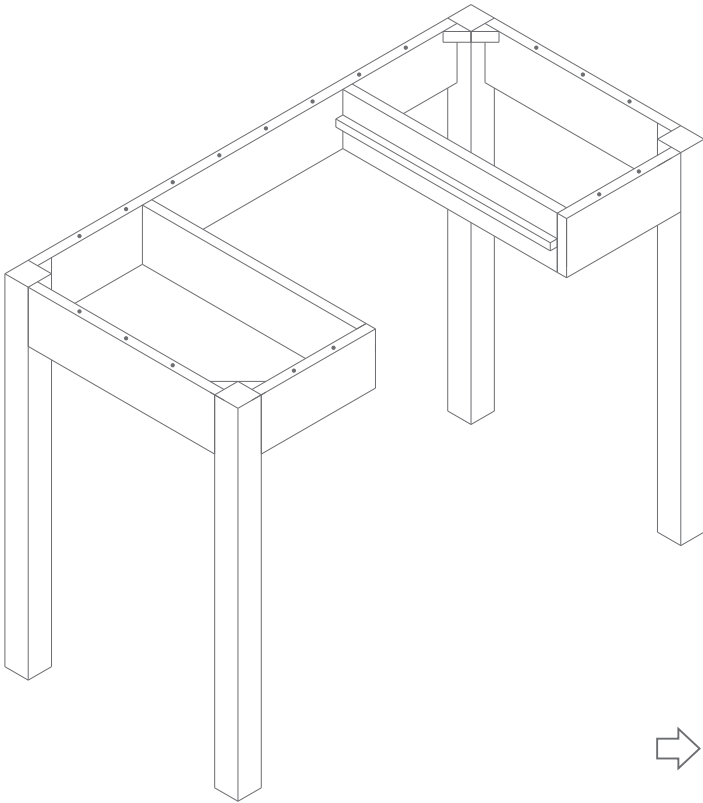


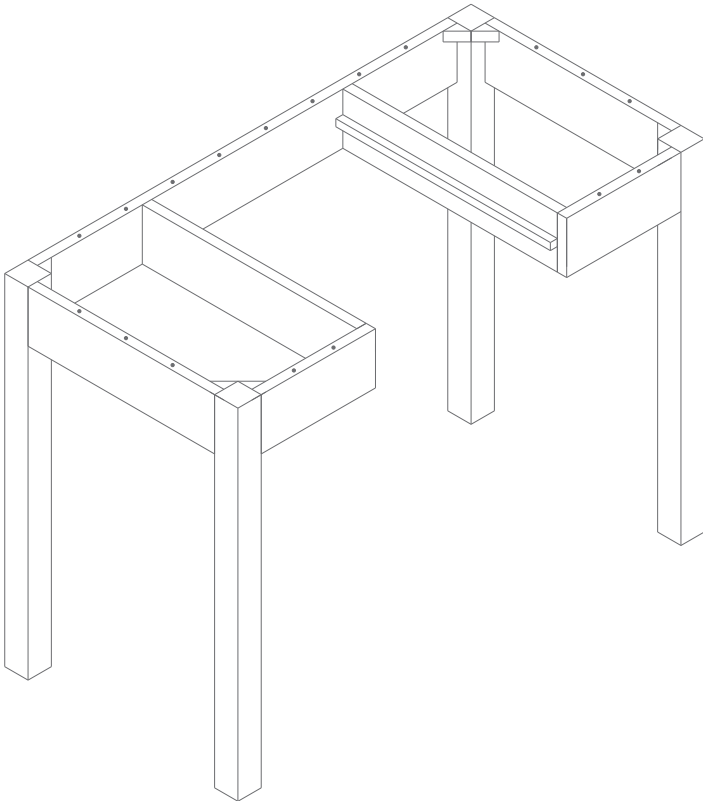
Montagem do corpo da mesa





Montagem do corpo da mesa

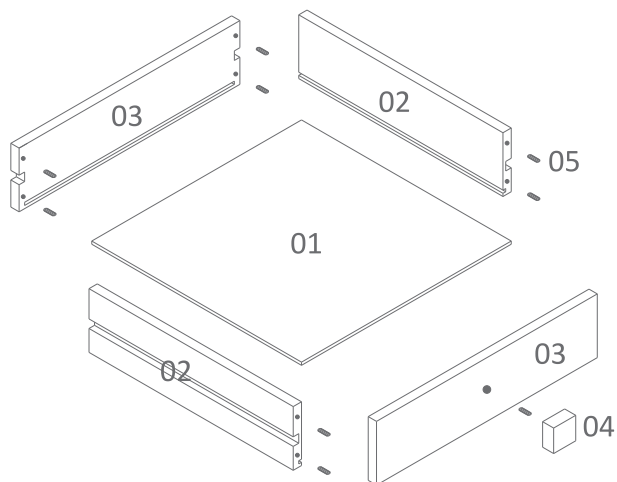




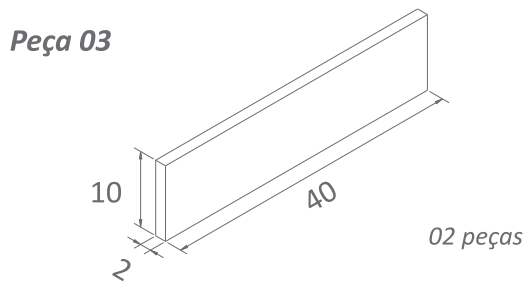
9

Gaveta da mesa

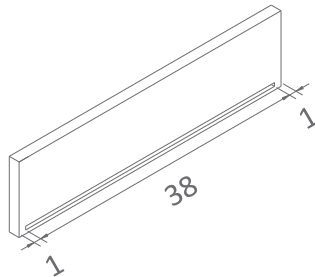
Gaveta: 40 x 40 x 10 cm		
PEÇA N ^o	NOME	QTADE
01	Apoio	01
02	Laterais	02
03	Frente e fundo	02
04	Puxador	01
05	Cavilhas	09



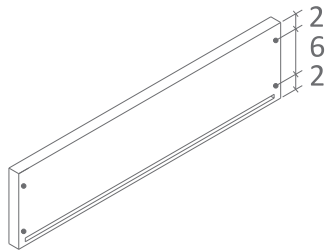
A - Corte na circular a peça 03, de acordo com as medidas do desenho abaixo.



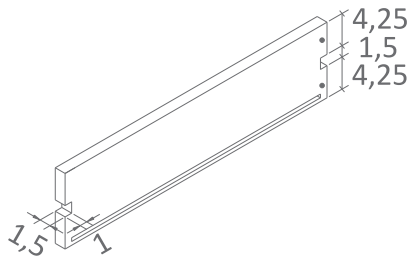
B - Depois de passá-las na plaina e no rebote, marque as partes que serão fresadas, com uma profundidade de 1 cm, conforme o esquema abaixo.



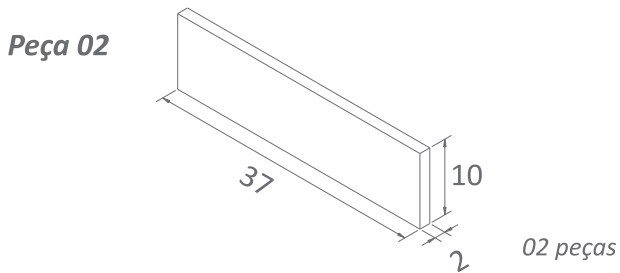
C - Com o auxílio de uma furadeira de bancada, com broca de 0,6 cm, faça os furos na mesma peça, de acordo com as medidas do desenho abaixo, com uma profundidade de 1 cm.



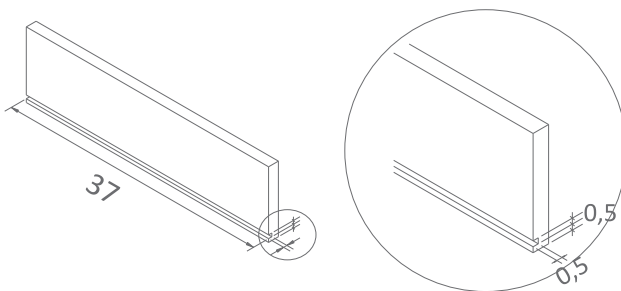
D - Marque as partes que serão fresadas novamente, conforme o esquema abaixo, para que a gaveta possa deslizar.



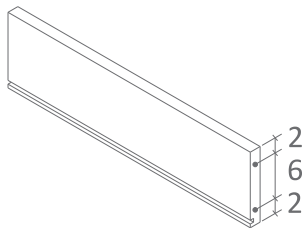
E - Corte na circular a peça 02, de acordo com as medidas do desenho abaixo.



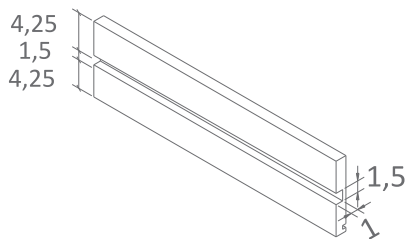
F - Depois de passá-las na plaina e no rebote, marque as partes que serão fresadas, conforme o esquema abaixo:



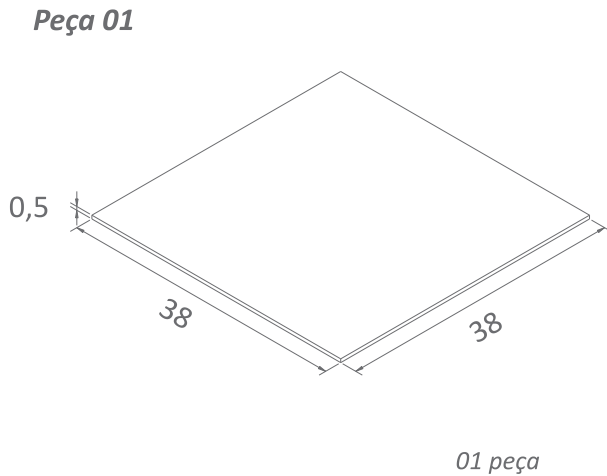
G - Com o auxílio de uma furadeira de bancada, com broca de 0,6 cm, faça os furos na mesma peça, de acordo com as medidas do desenho abaixo, com uma profundidade de 1 cm.



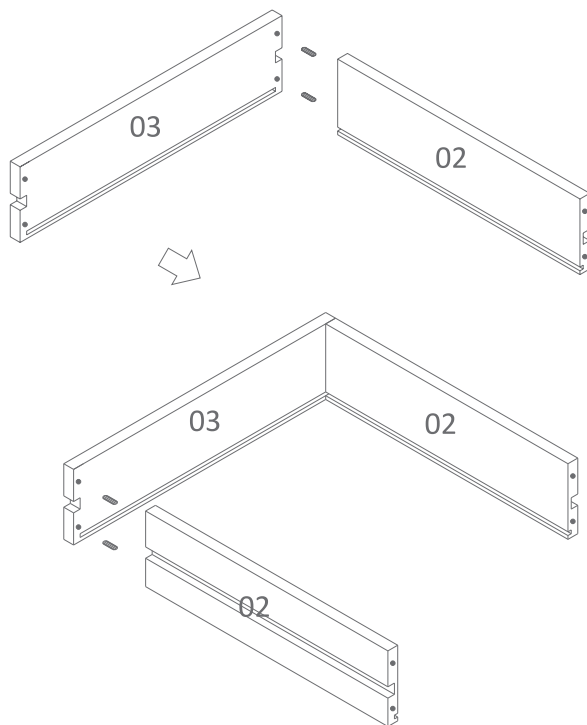
H - Marque as partes que serão fresadas novamente mas, na parte posterior da peça, conforme o esquema abaixo:

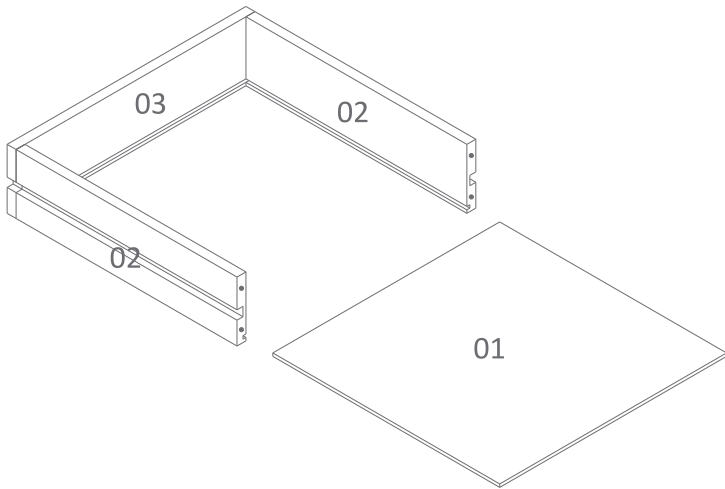


I - Corte na circular a peça 01, de acordo com as medidas do desenho abaixo.

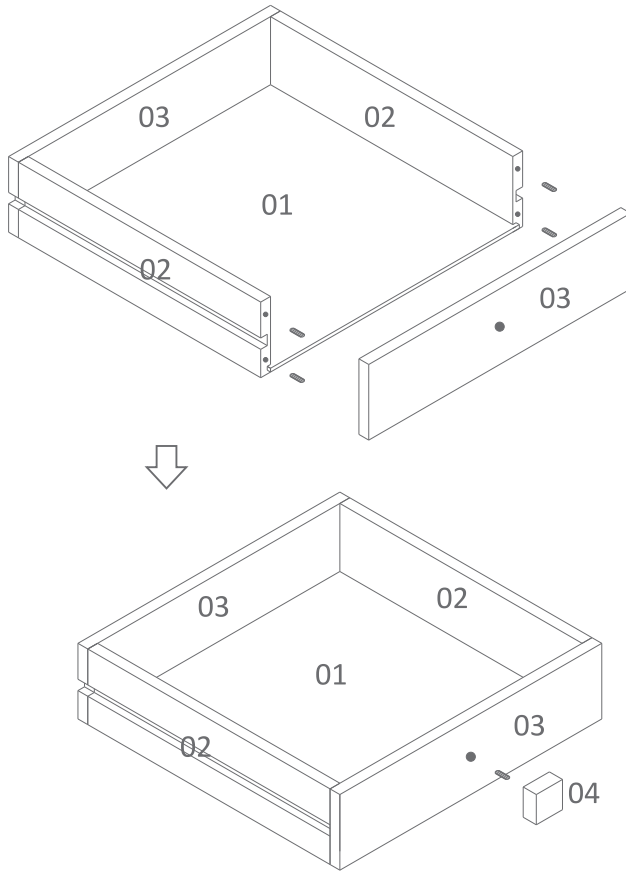


10 Montagem da gaveta da mesa



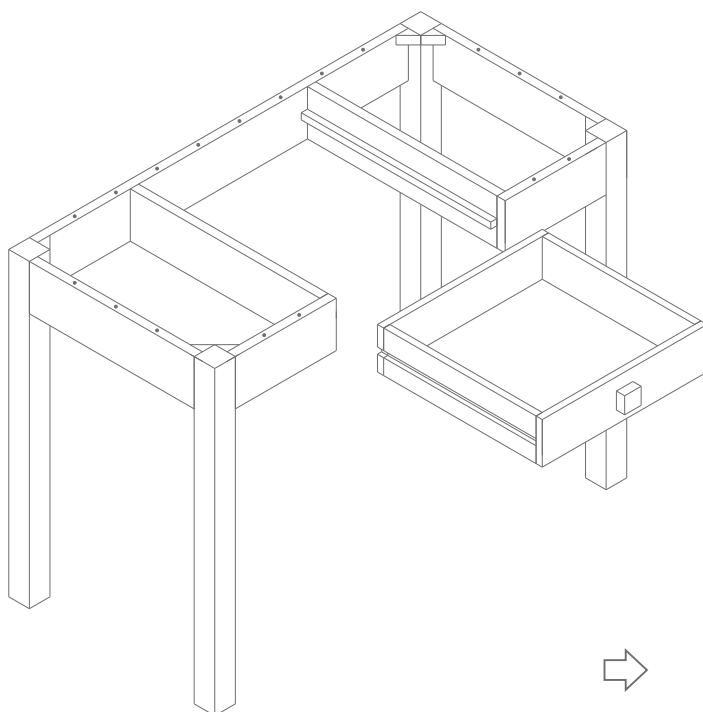


Montagem da gaveta da mesa

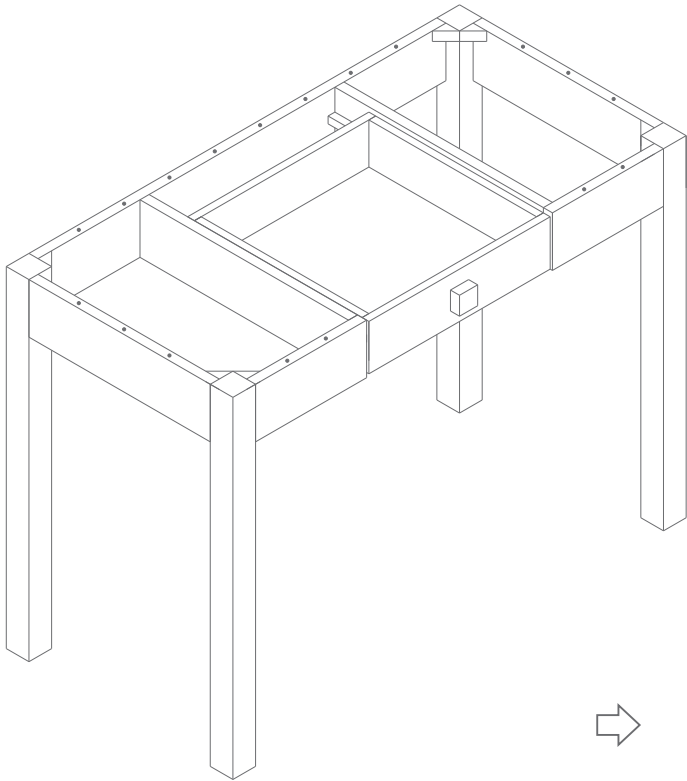


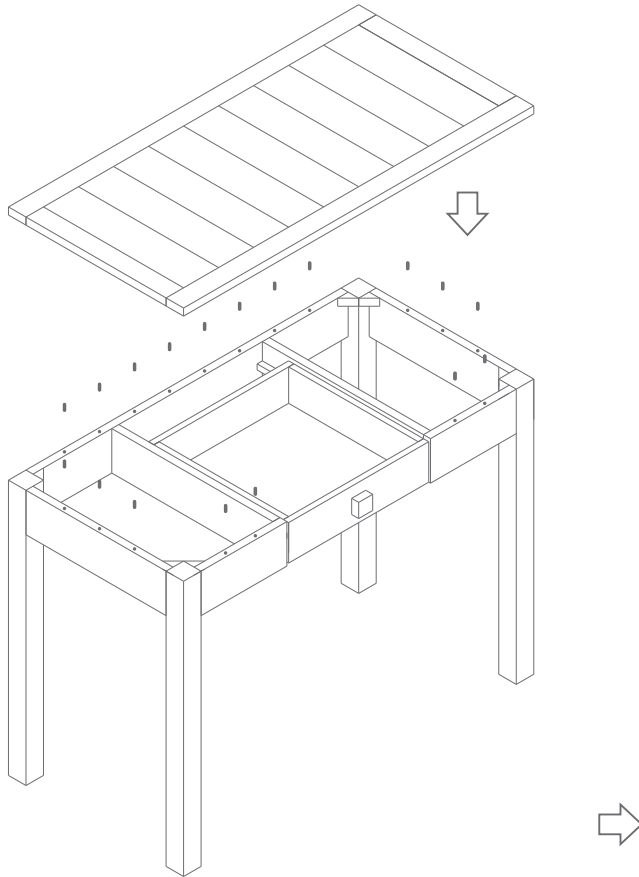
11

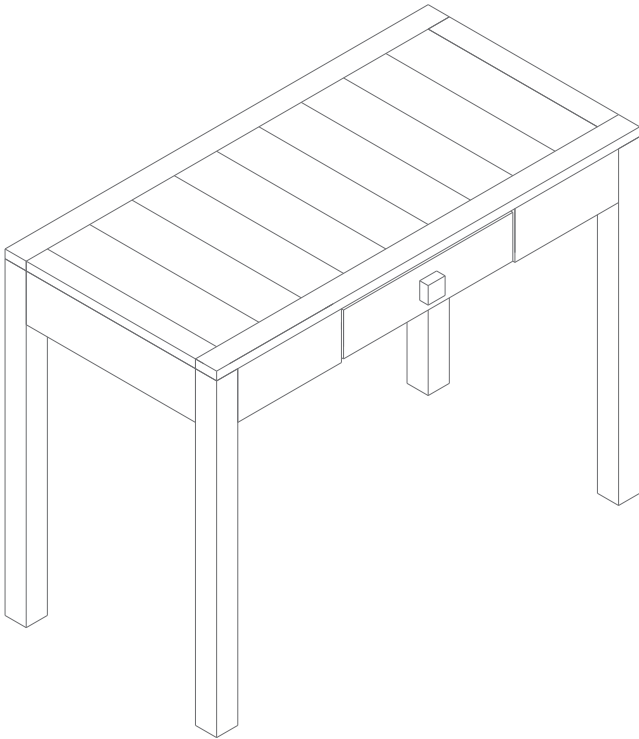
Montagem da mesa



Montagem da mesa







Embrapa

Florestas

**Ministério da
Agricultura, Pecuária
e Abastecimento**

BRASIL
UM PAÍS DE TODOS
GOVERNO FEDERAL

ISBN: 978-85-89281-40-9

CGPE: 8488