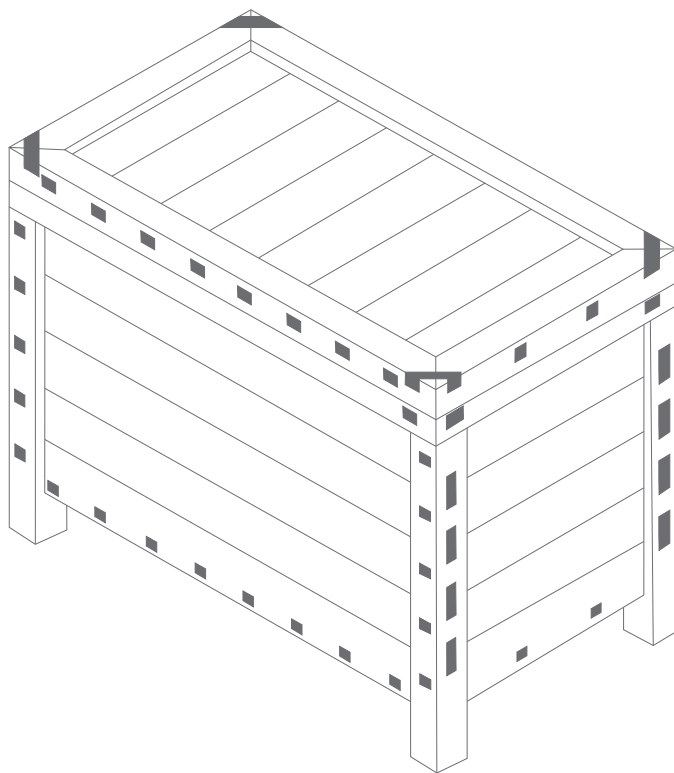


Manual Prático de Construção e Montagem: Baú



*Empresa Brasileira de Pesquisa Agropecuária
Embrapa Florestas
Ministério da Agricultura, Pecuária e Abastecimento*

Manual Prático de Construção e Montagem: Baú

Autores

Ana Paula Lopes Carvalho
Rosilene Przydzimirski Luza
Patrícia Póvoa de Mattos
Priscila Dal Bosco
Luciane Cristine Jaques
Luiz Fernando Tocchetto
Jonatas Gueller

Embrapa Florestas
Colombo, PR
2009

Embrapa Florestas

Estrada da Ribeira, km 111
Caixa Postal 319
CEP:83411-000, Colombo/PR
Fone: (41) 3675-5600 - Fax: (41) 3675-5601
<http://www.cnpf.embrapa.br>
E-mail (sac): sac@cnpf.embrapa.br

Comitê de Publicações

Presidente: Patrícia Póvoa de Mattos

Secretária-Executiva: Elisabete Marques Oaida

Membros: Antonio Aparecido Carpanezi, Cristiane Vieira Helm,
Dalva Luiz de Queiroz, Elenice Fritzsos, Jorge Ribaski, José Alfredo Sturion,
Marilice Cordeiro Garrastazu, Sérgio Gaiaid

Supervisão editorial: Patrícia Póvoa de Mattos

Catálogo na publicação: Elizabeth Câmara Trevisan

Revisão Gramatical: Mauro Marcelo Berté

Diagramação e arte-final: Luciane Cristine Jaques

1ª edição

1ª impressão (2009): sob demanda

Todos os direitos reservados.

A reprodução não-autorizada desta publicação, no todo ou em parte,
constitui violação dos direitos autorais (Lei nº 9.610).

Dados Internacionais de Catalogação na Publicação - CIP *Embrapa Florestas*

Manual prático de construção e montagem : baú / Ana Paula Lopes
Carvalho ... [et al.]. - Colombo : Embrapa Florestas, 2009.
38 p.

ISBN 978-85-89281-41-6

1. Móvel - Madeira. 2. Desenho de projeto. I. Carvalho, Ana
Paula Lopes. II. Luza, Rosilene Przydzimirski. III. Mattos,
Patrícia Póvoa de. IV. Dal Bosco, Priscila. V. Jaques, Luciane
Cristine. VI. Tochetto, Luiz Fernando. VII. Gueller, Jonatas.

CDD 749.3 (21. ed.)

Autores

Ana Paula Lopes Carvalho

Tecnóloga em Móveis

Universidade Tecnológica Federal do Paraná

e-mail: gordinutri@hotmail.com

Rosilene Przydzimirski Luza

Engenheira Florestal

Patrícia Póvoa de Mattos

Engenheira Agrônoma, Doutora

Pesquisadora da Embrapa Florestas

E-mail: povoa@cnpf.embrapa.br

Priscila Dal Bosco

Luciane Cristine Jaques

Publicitária

Analista da Embrapa Florestas

E-mail: luciane@cnpf.embrapa.br

Luiz Fernando Tocchetto

Engenheiro Civil

Analista aposentado da Embrapa Florestas

E-mail: tocchettolf@hotmail.com

Jonatas Gueller

Assistente da Embrapa Florestas

E-mail: jonatas@cnpf.embrapa.br

Apresentação

A contribuição da atividade florestal, como instrumento para minimizar a pobreza e favorecer a melhoria da qualidade de vida de populações rurais, tem sido ressaltada por muitos especialistas. É constante a busca de sustentabilidade econômica dessa atividade em pequenas e médias propriedades, possibilitando a revitalização de comunidades rurais.

A tendência que se apresenta para o futuro é que a transformação de produtos de madeira com maior valor agregado cresça mais rapidamente, reduzindo a venda de produtos de elaboração primária.

Uma demanda atual, do público interessado em madeira, é conhecer o potencial e as características da madeira de espécies promissoras.

Esta publicação origina-se no Projeto Madeira em Destaque, cujo objetivo principal é disponibilizar aos técnicos, extensionistas, produtores rurais e empresários do setor madeireiro, informações técnicas sobre a madeira de espécies nativas e exóticas com potencial de exploração.

O Projeto elaborou, ainda, fichas técnicas de espécies arbóreas potenciais para diferentes regiões do Brasil, contendo as principais informações ecológicas e de características da madeira, e diferentes mostruários de madeira, distribuídos para os colaboradores do projeto. Além disso, buscando contribuir para a agregação de valor à madeira, foram elaborados manuais, dentro do conceito “faça você mesmo”, para a confecção de móveis.

“Faça você mesmo” ou “faça você mesmo em casa” é um conceito novo no Brasil e crescente em vários centros consumidores, sendo um mercado promissor e em expansão. Um exemplo dessa tendência é a oferta crescente nos supermercados de peças avulsas de estantes e prateleiras, para montagem e fixação pelo próprio consumidor.

Projetos de móveis com as etapas para sua construção e montagem são apresentados como alternativas para pequenas oficinas que não disponham de tecnologia e ferramentas sofisticadas. Além disso, em todas as culturas, existe um talento criativo latente, que poderia ser estimulado para o desenho de móveis ou pequenas peças de madeira e elaboração de manuais de construção para serem usados em treinamento e transferência da tecnologia gerada, constituindo-se também em alternativa de profissionalização para jovens de comunidades rurais.

A utilização de recursos como a madeira para construção de casas e móveis vem ao encontro da necessidade de mudar o cenário atual, agregando valor à matéria-prima existente, aumentando a renda das comunidades rurais e indiretamente oferecer alternativas para minimizar o processo de evasão para as cidades e, ainda, aumentar significativamente a qualidade de vida no meio rural.

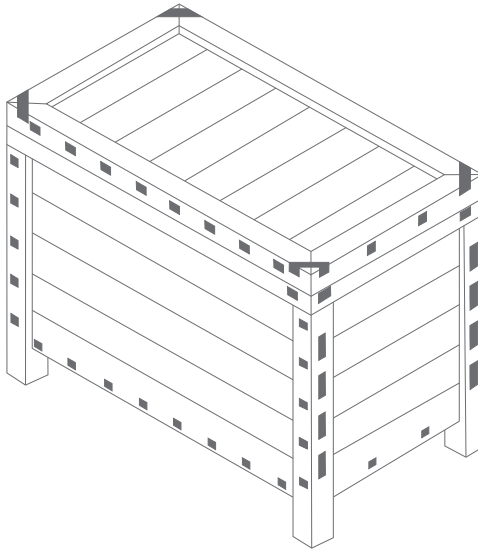
Sumário

1. Desenho do Conjunto	09
2. Apresentação das peças	10
3. Apresentação das ferramentas	11
4. Dicas de segurança	12
5. Tampa do baú	13
6. Montagem da tampa do baú	17
7. Corpo do baú	22
8. Montagem do corpo do baú	25
9. Acabamento	33

1

Desenho do Conjunto

Este é um móvel de simples execução e que permite alterações de encaixe, dimensões, acabamento e estrutura, conforme a qualidade da madeira e, também, da disponibilidade de ferramentas.

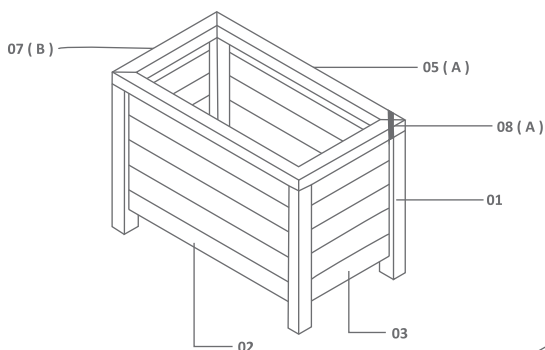


Para facilitar o processo, o baú será dividido em duas partes: “Corpo” e “Tampa”.

2

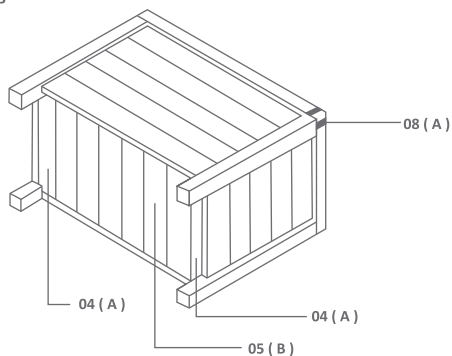
Apresentação das peças

Abaixo, estão as duas partes do baú com uma lista que especifica o nome, a quantidade de peças e os componentes.



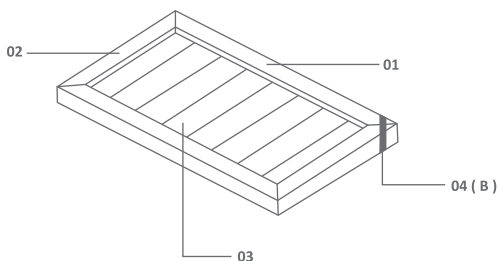
I - "CORPO" DIM = 70 X 40 X 50,5 cm

PEÇA N ^o	NOME	QTDE
01	Caibros	04
02	Tábuas Maiores	10
03	Tábuas Menores	10
04	Tábuas Fundo (A)	06
05	Tábuas Fundo (B)	02
06	Acab. Sup. (A)	02
07	Acab. Sup. (B)	02
08	Encaixe Acab. (A)	04



II - "TAMPA" Dim = 70 x 40 x 4,5 cm

PEÇA N ^o	NOME	QTDE
01	Caibro Chanf. (A)	02
02	Caibro Chanf. (B)	02
03	Tábuas Tampa	08
04	Encaixe Acab. (B)	04



3

Apresentação das ferramentas

Para a execução deste móvel, serão necessárias as seguintes ferramentas:



Furadeira



Serra Circular



Lixas

Serra Fita

Fresa de 1,5 cm

Esquadrejadeira



Brocas

Plaina

Rebote

Tupia

Trena/Metro/Régua



Formão

Estas são apenas representações técnicas, sendo possível a substituição das ferramentas por outras que façam o mesmo trabalho.

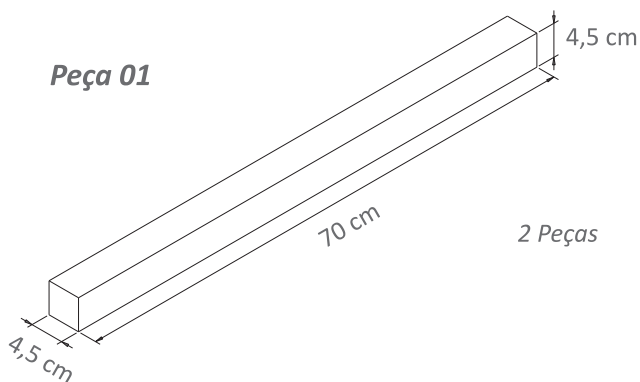
4

Dicas de segurança

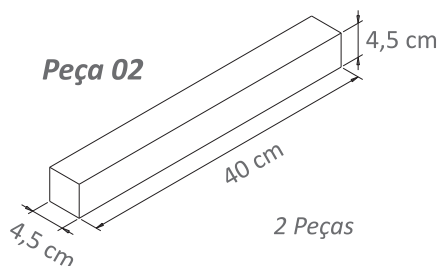
- Verifique se a voltagem da máquina está de acordo com a rede elétrica;
- Verifique se as máquinas estão desligadas antes de acionar a força;
- Não utilize luvas;
- Proteja as vias respiratórias com máscaras para pó;
- Utilize protetores de ouvido para diminuir a intensidade dos ruídos;
- Utilize óculos de segurança;
- Faça uso de um guarda-pó ou avental de raspa de couro e evite roupas largas;
- Prenda os cabelos;
- Retire pulseiras, anéis, colares.

5 Tampa do baú

01 - Corte na circular os dois caibros maiores - Tipo A - já citado na página referente à quantidade de peças que serão utilizadas na montagem da tampa.

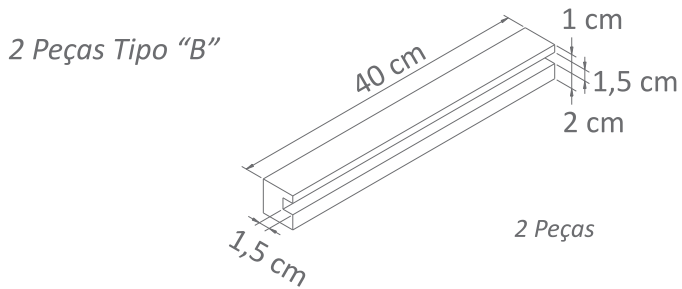
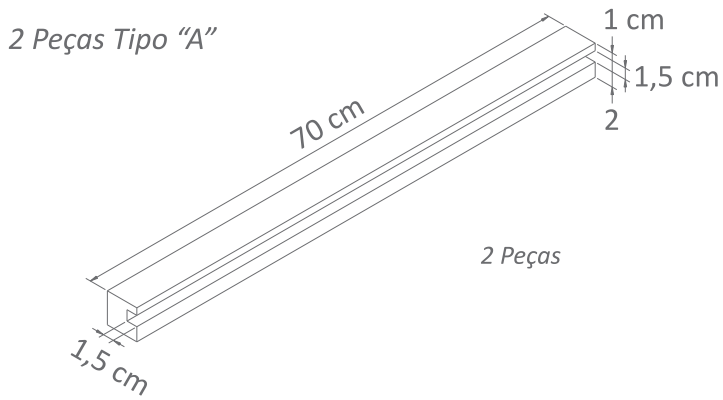


02 - Corte na circular os dois caibros menores - Tipo B - que serão utilizados na tampa.



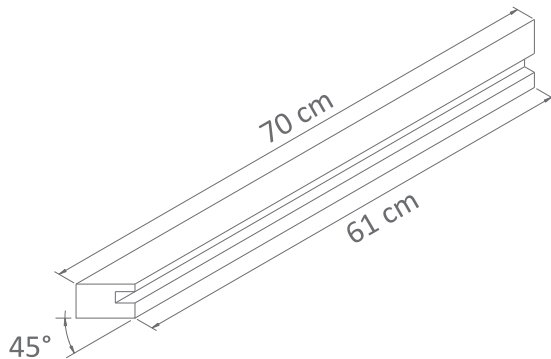
* Passe-os na plaina e no rebote para um melhor acabamento. (Este processo é extremamente importante para o bom andamento de todo o processo a seguir).

03 - Depois de passá-los na plaina e no rebote, marque as partes que serão fresadas conforme o esquema abaixo:

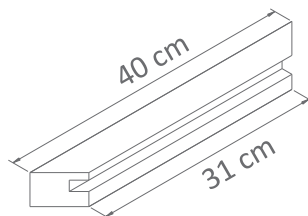


04 - Terminado as fresas, marque 45° na circular ou na esquadrejadeira e chanfre os caibros, de forma que o lado maior não seja fresado.

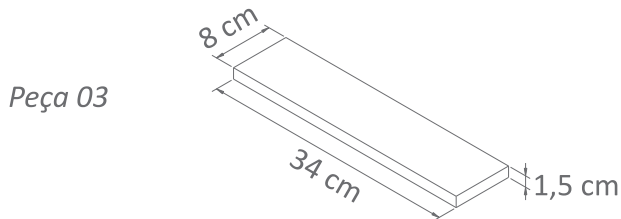
Veja o desenho:



Este tipo de encaixe é chamado meia esquadria.



05 - Corte na circular oito tábuas conforme o desenho abaixo:



ACABAMENTO:

Lixe a tampa depois de pronta para eliminar rebarbas ou possíveis defeitos da madeira.

Para não deixar cantos vivos, pode-se arredondar um pouco os caibros com o auxílio de uma lixa fina.

Os parafusos podem ficar aparentes ou então poderão ser feitos detalhes de marchetaria, com o auxílio de um formão.

Marchetaria é um tipo de acabamento em que se risca o desenho no local desejado e em seguida o retira com o formão. Depois, basta colar um outro pedaço de madeira no lugar (com o mesmo tamanho da parte que foi retirada).

6

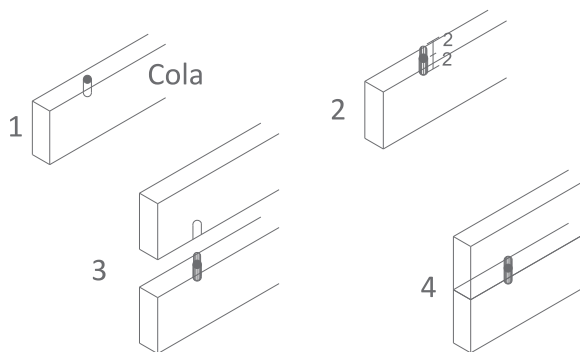
Montagem da tampa do baú

Com o auxílio de uma furadeira de bancada com broca de 6 mm (ver explicação a baixo), fure as tábuas da tampa, conforme desenho da próxima página, para montar um painel.

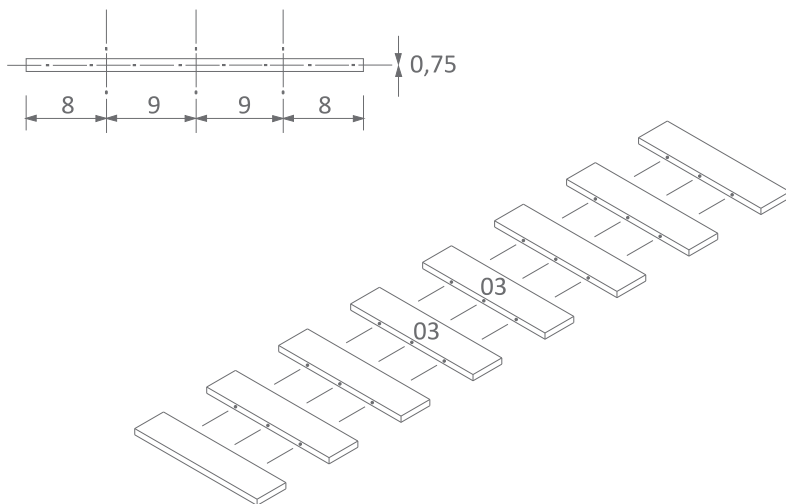
As tábuas devem ser agrupadas uma a uma e colocadas na prensa ou sargento.

Os furos devem estar alinhados no meio da espessura da tábua acerca de 0,75 cm.

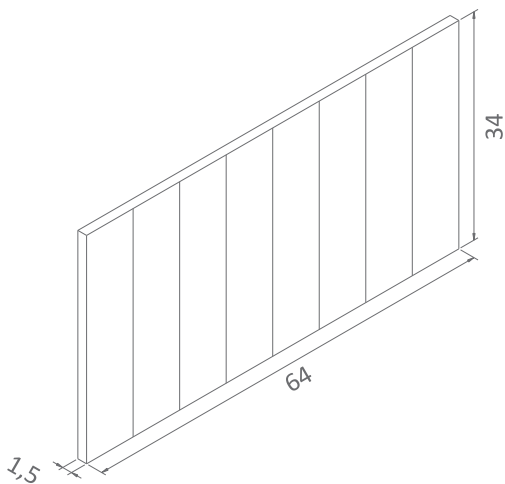
Não esqueça de colocar cola para fixar as cavilhas.



Painel da Tampa

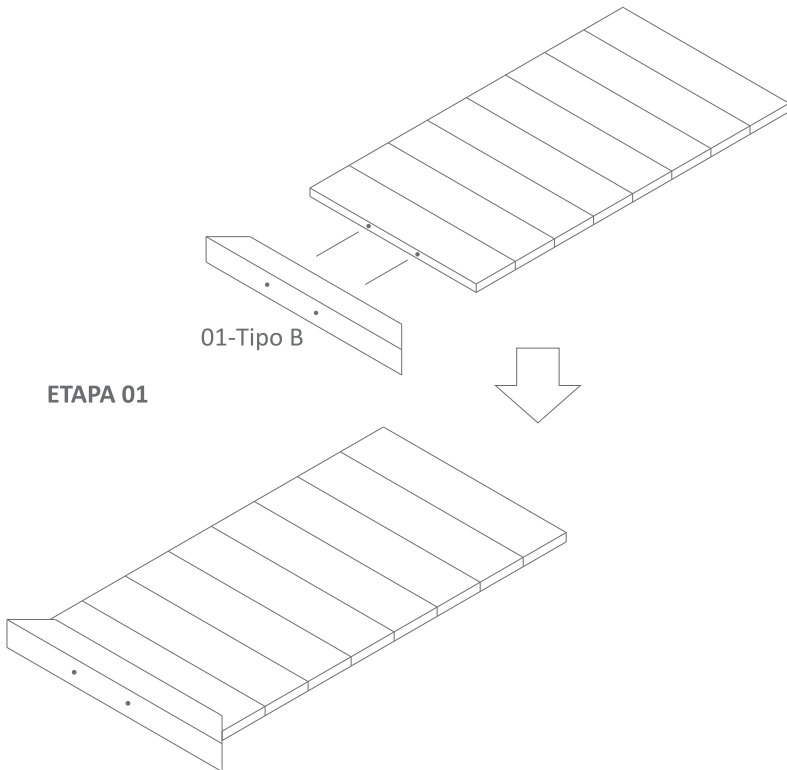


Para montar a tampa, primeiro, é preciso lixar o painel para que ele fique com a superfície regular.

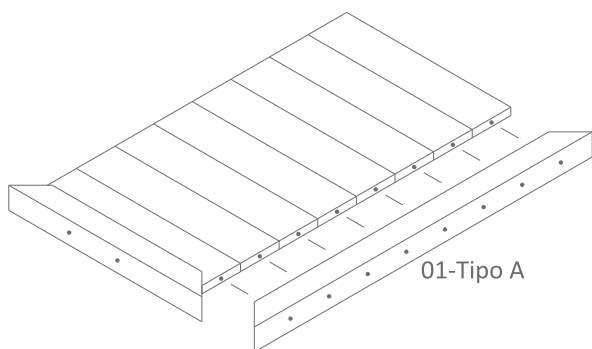


Como fazer o Encaixe

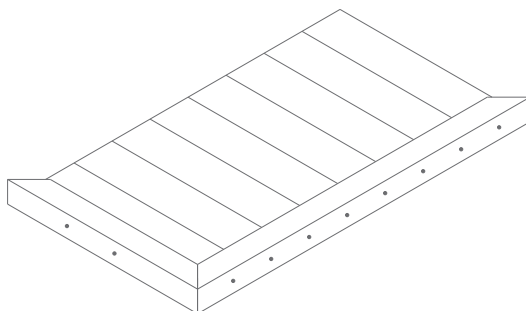
Encaixe o painel conforme a sequência abaixo e coloque os parafusos com furo passante. Esses furos são chamados “furos de montagem”, portanto, encaixe o painel no caibro e só depois execute a furação.



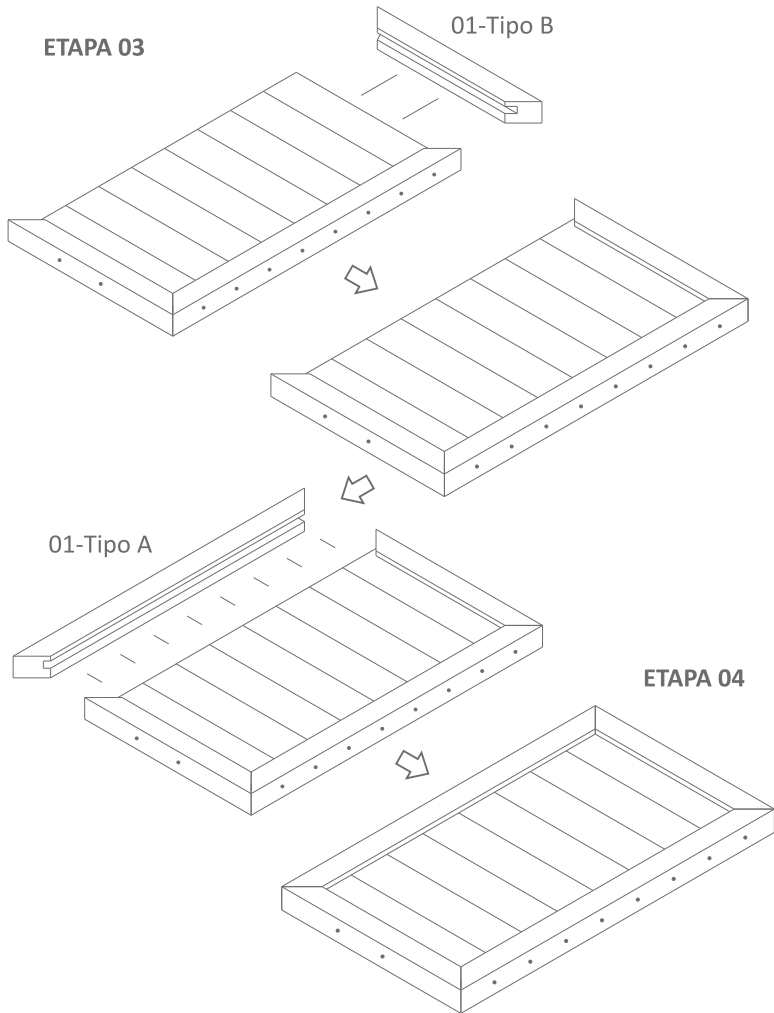
Montagem da tampa do baú



ETAPA 02



Para fixar o painel nos caibros, utilize um parafuso em cada extremidade das tábuas, centralizados, e dois parafusos para cada lateral, com 10 cm de distância entre eles.



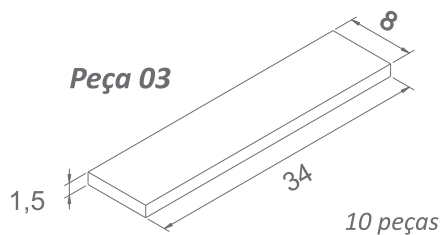
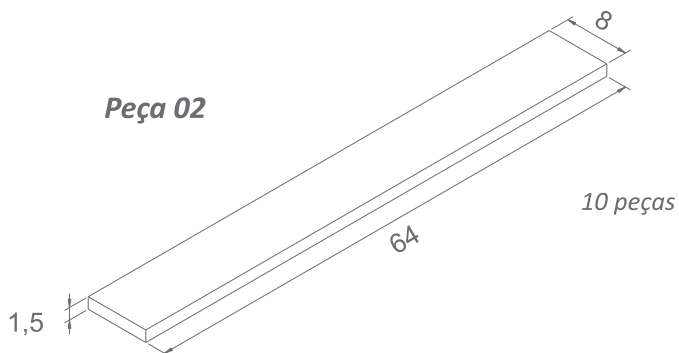
Agora, sua tampa está pronta!

7

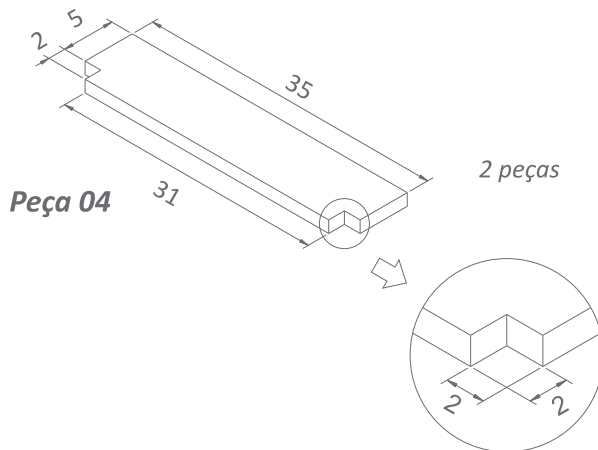
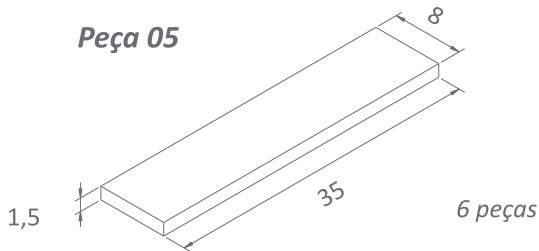
Corpo do baú

Comece a cortar as peças que irão compor o corpo do seu baú.

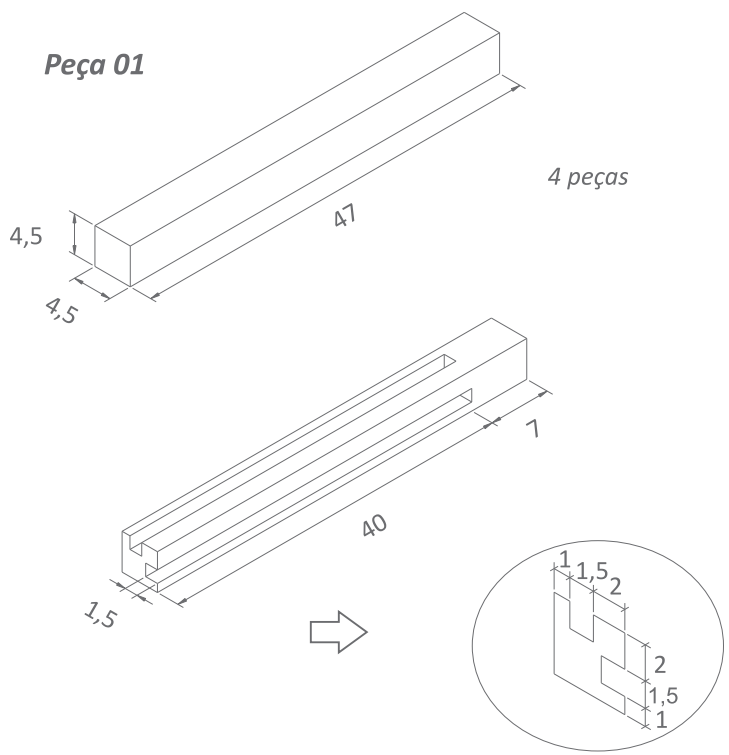
01 - Corte na circular as tábuas das laterais conforme instruções abaixo. Em seguida, passe na plaina ou no rebote para que fiquem de acordo com o desenho.



02 - Corte também as peças seguintes que farão parte do fundo do baú, não esquecendo de plainar para que fiquem iguais.



03 - Corte na circular e passe na tupia com fresa de 1,5 cm os caibros, que serão a estrutura do baú.

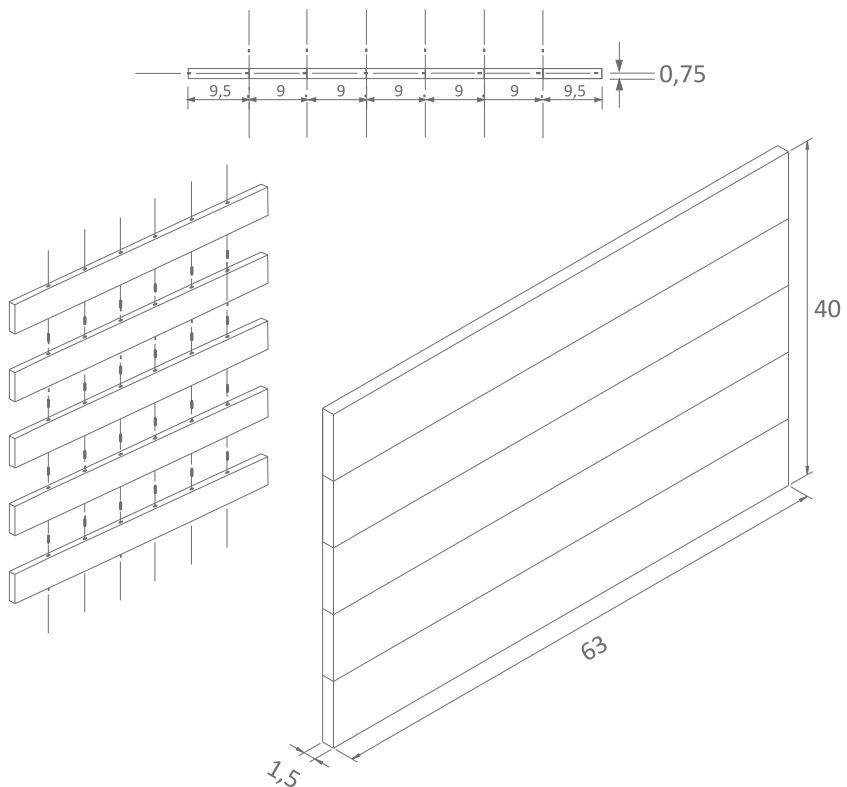


8

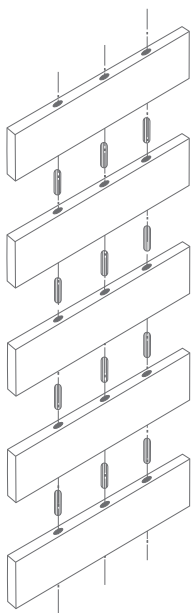
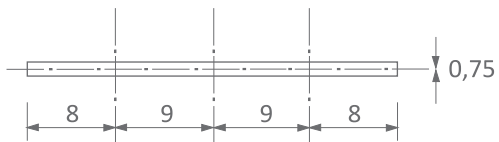
Montagem do corpo do baú

Painéis Laterais

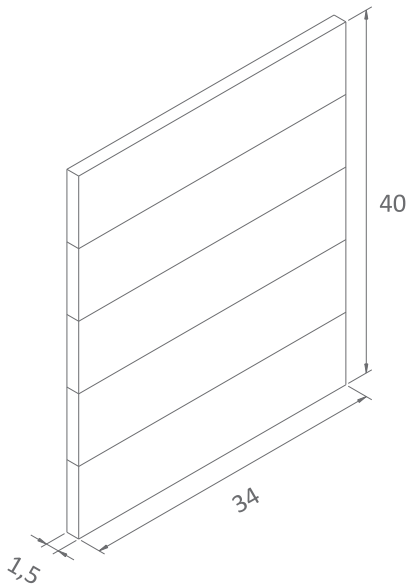
Seguindo o mesmo procedimento da montagem do painel da tampa, monte dois painéis para as laterais maiores do corpo do baú, conforme as instruções:



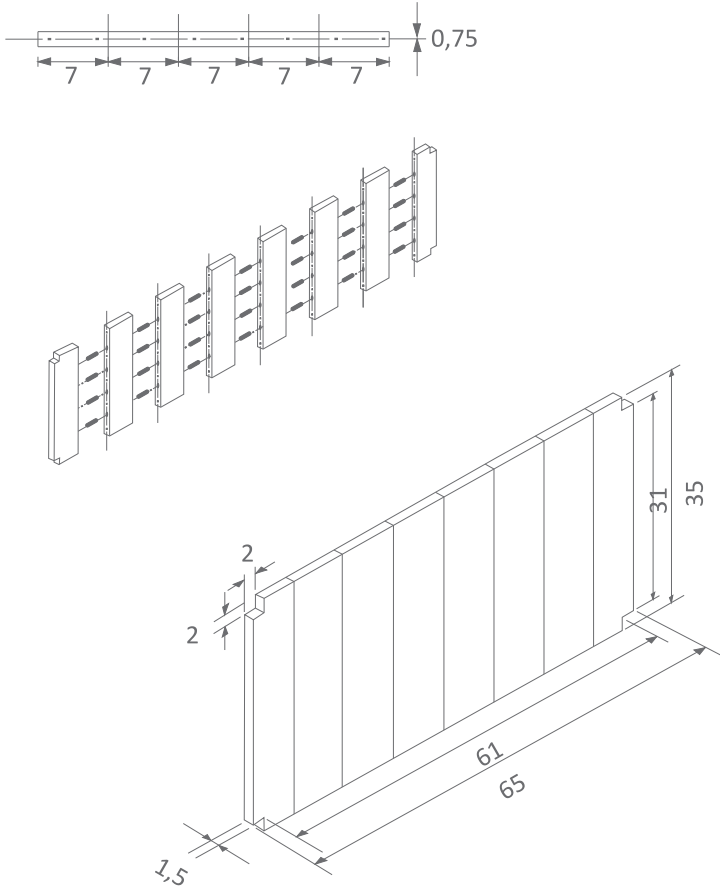
01) Painel Lateral Menor



Serão precisos dois painéis como este.

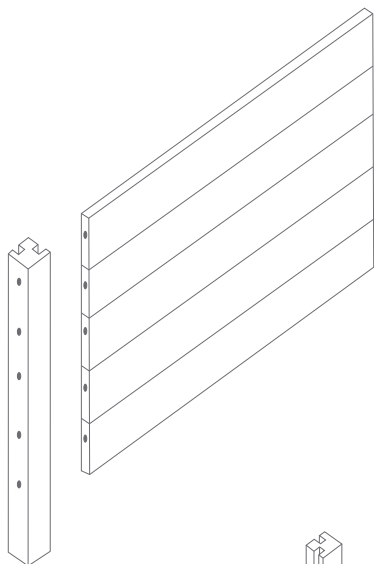


02) Painel do Fundo

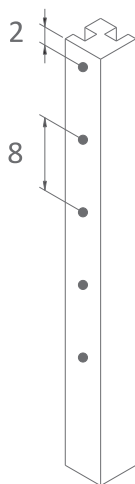
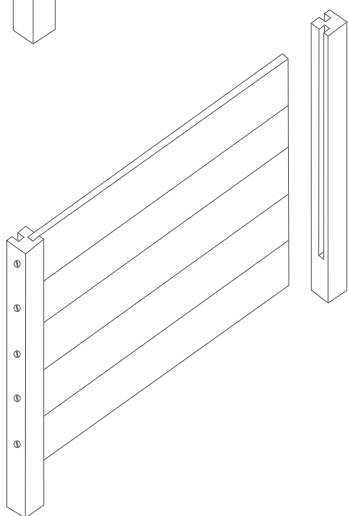


Será preciso um painel como este para o fundo do seu baú.

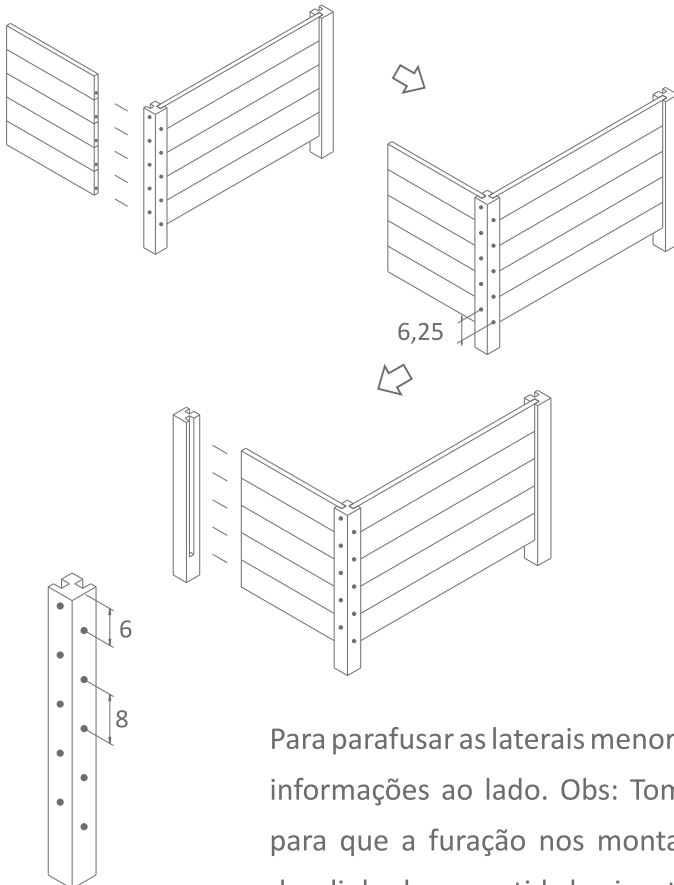
Como fazer o encaixe das laterais



Para parafusar as laterais maiores,
utilize as informações abaixo.

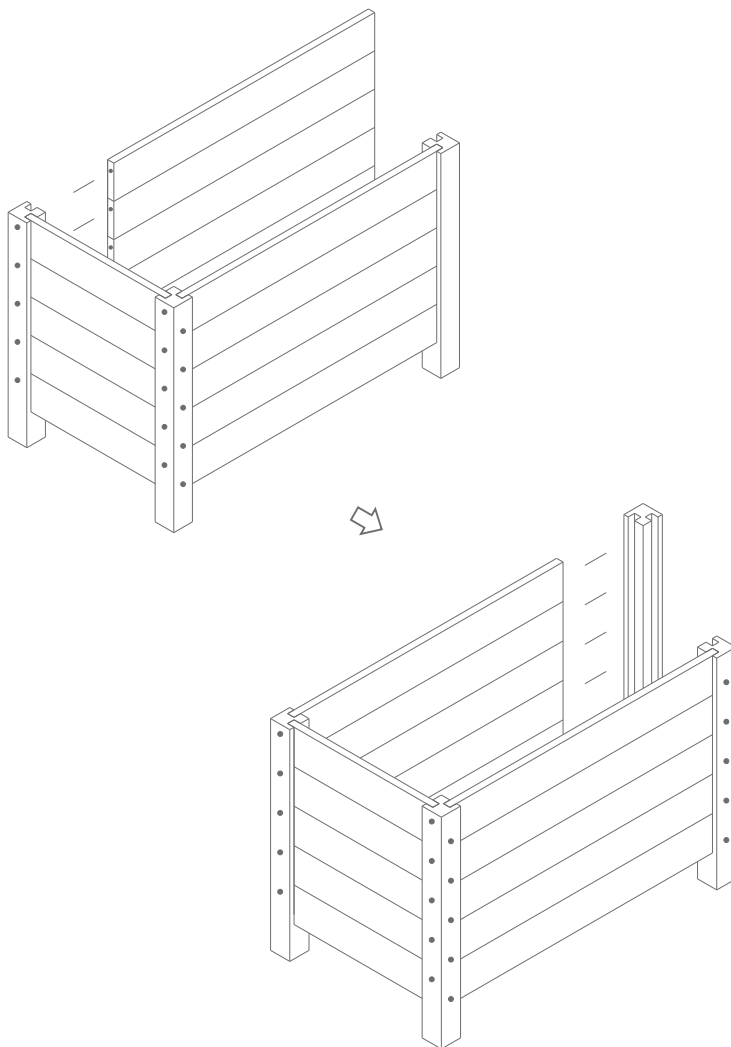


Como fazer o encaixe das laterais

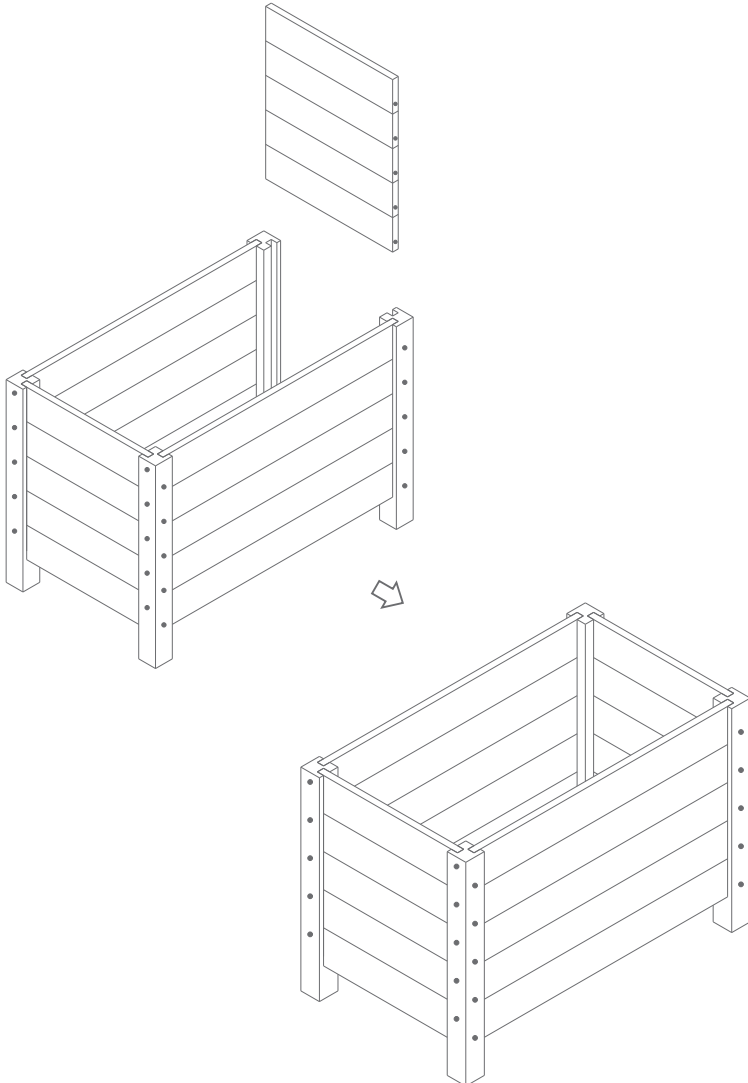


Para parafusar as laterais menores, utilize as informações ao lado. Obs: Tomar cuidado para que a furação nos montantes esteja desalinhada no sentido horizontal.

Como fazer o encaixe das laterais (A)

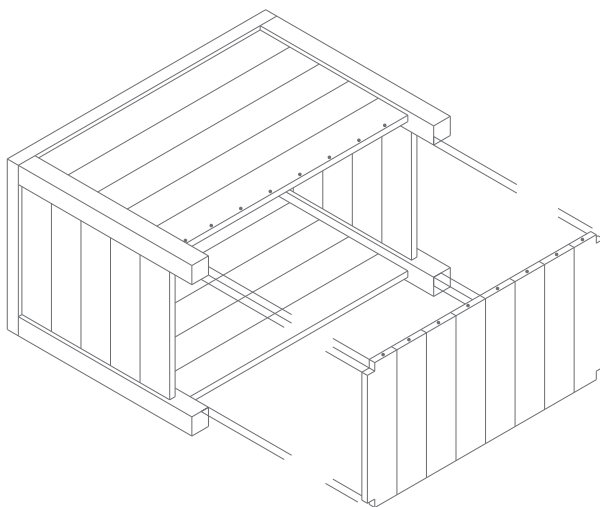


Como fazer o encaixe das laterais (B)



Como fazer o encaixe do fundo

1- Vire o baú e encaixe o fundo. Caso o painel não se ajuste, lixe-o novamente.

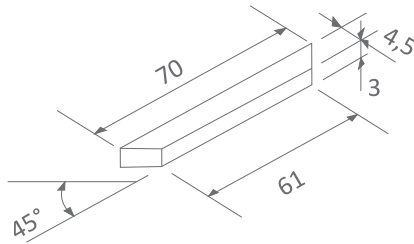


Parafuse o painel com furo de montagem nas laterais maiores, utilizando um parafuso por tábua e, nas menores, coloque dois parafusos com distância de cerca de 10 cm entre eles.

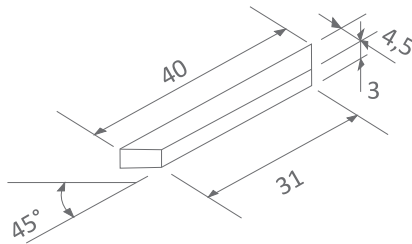
9

Acabamento

Estas peças fazem parte do acabamento do corpo. Corte na circular duas peças, conforme o desenho abaixo:



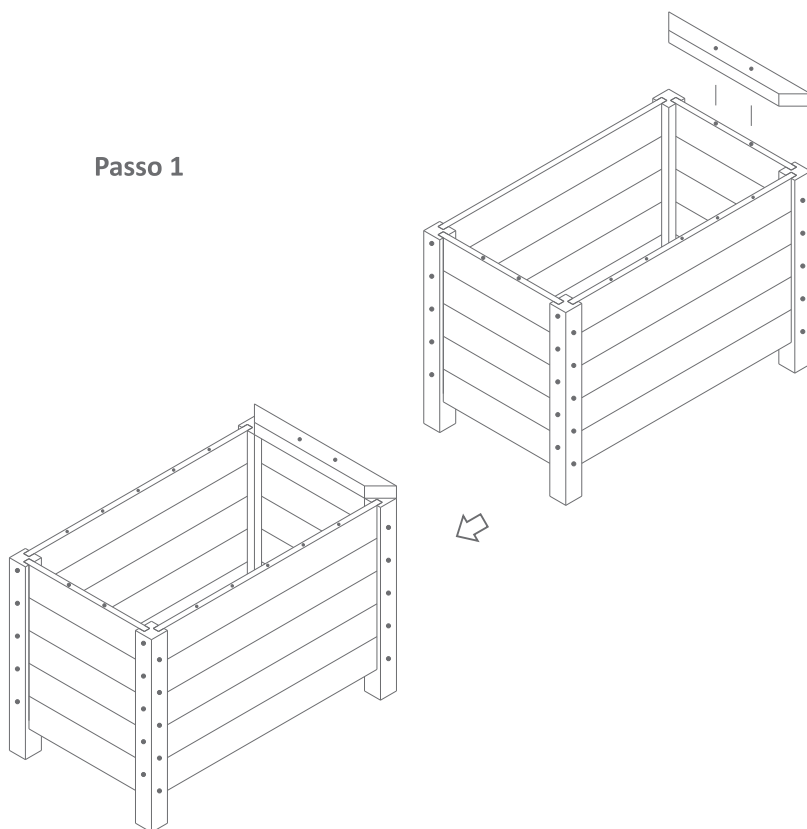
Corte também na circular as outras duas peças menores.



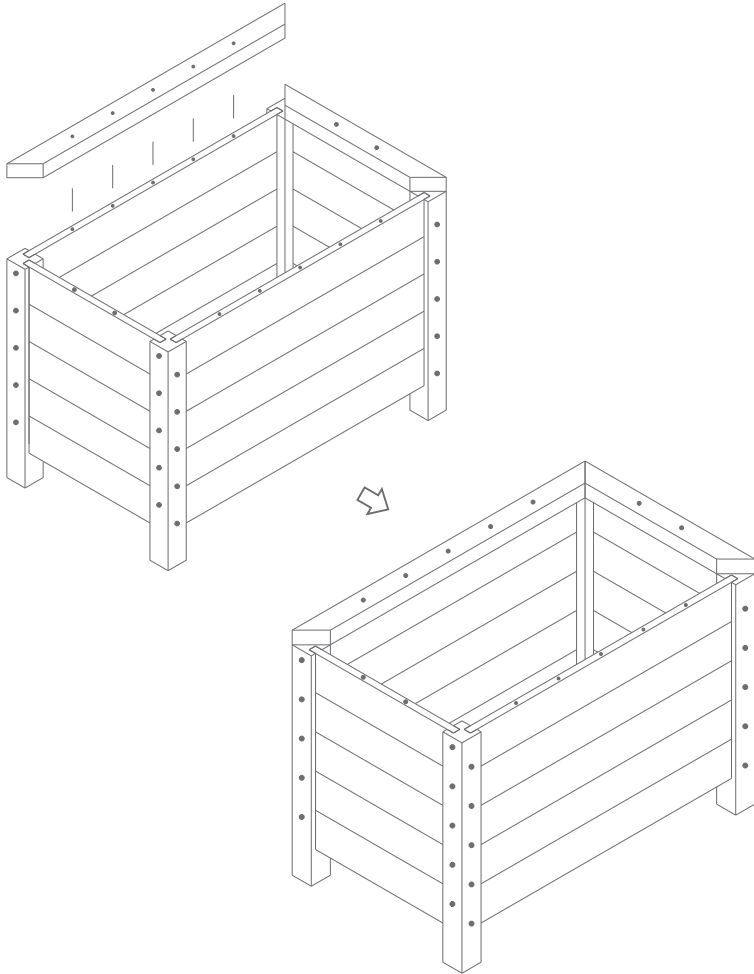
Para fazer o acabamento, alinhe a peça com o baú, conforme os desenhos.

Execute os furos de montagem, centralizados com distância de 10 cm entre eles.

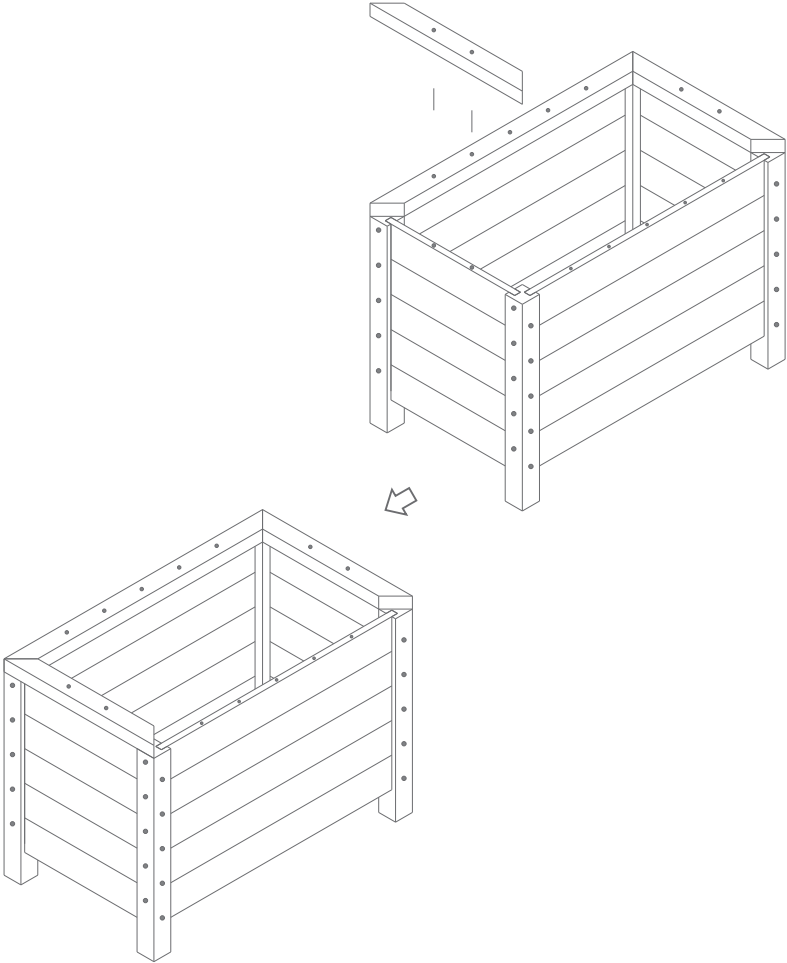
Passo 1



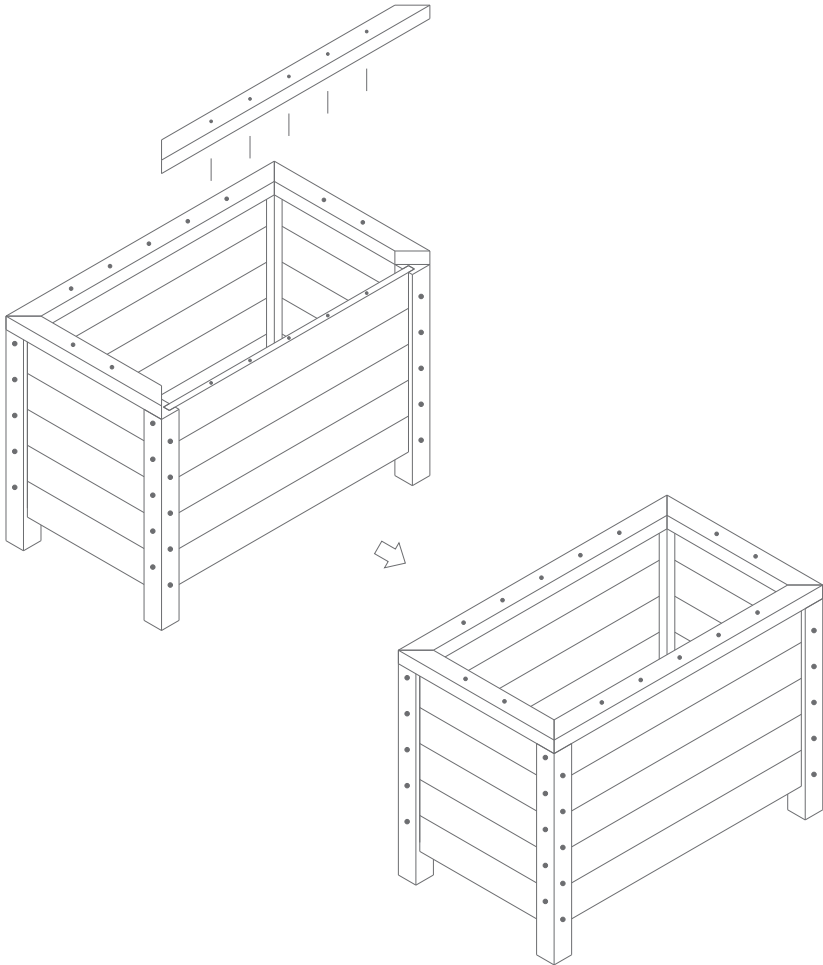
Passo 2



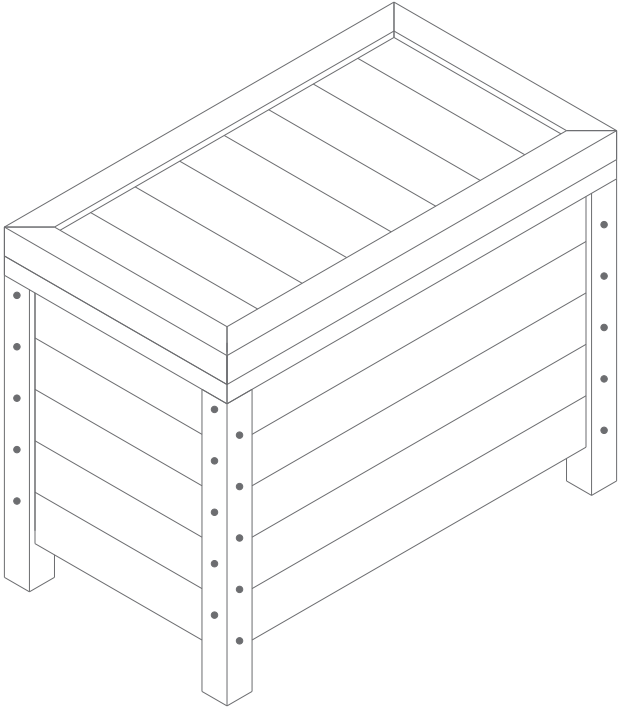
Passo 3



Passo 4



Baú Finalizado



Embrapa

Florestas

**Ministério da
Agricultura, Pecuária
e Abastecimento**

BRASIL
UM PAÍS DE TODOS
GOVERNO FEDERAL

ISBN: 978-85-89281-41-6

CGPE: 8490